



 **NFORTEC**

KRATER X

ATX A-RGB GAMING CASE

INSTALLATION MANUAL

ES MANUAL DE INSTALACIÓN

FR MANUEL D'INSTALLATION

IT MANUALE DI INSTALLAZIONE

DE INSTALLATIONSHANDBUCH

PT MANUAL DE INSTALAÇÃO

 **Warning!****EN**

Only trained personnel may replace or repair components or elements of the product. To avoid damage to property or personal injury, please read the enclosed manual carefully before proper assembly and installation.

 **¡Atencion!****ES**

Sólo el personal capacitado puede reemplazar o reparar los componentes o elementos del producto. Para evitar daños materiales o personales, lea detenidamente el manual adjunto antes de realizar el montaje e instalación adecuadas.

 **Avertissement !****FR**

Seul un personnel qualifié peut remplacer ou réparer les composants ou les pièces du produit. Pour éviter tout dommage matériel ou corporel, veuillez lire attentivement le manuel ci-joint avant de procéder à l'assemblage et à l'installation.

 **Achtung!****DE**

Nur geschultes Personal darf Komponenten oder Teile des Produkts ersetzen oder reparieren. Um Sach- oder Personenschäden zu vermeiden, lesen Sie bitte die beiliegende Anleitung vor der ordnungsgemäßen Montage und Installation sorgfältig durch.

 **Attenzione!****IT**

Solo il personale specializzato può sostituire o riparare i componenti o le parti del prodotto. Per evitare danni a cose o persone, leggere attentamente il manuale allegato prima di procedere al montaggio e all'installazione.

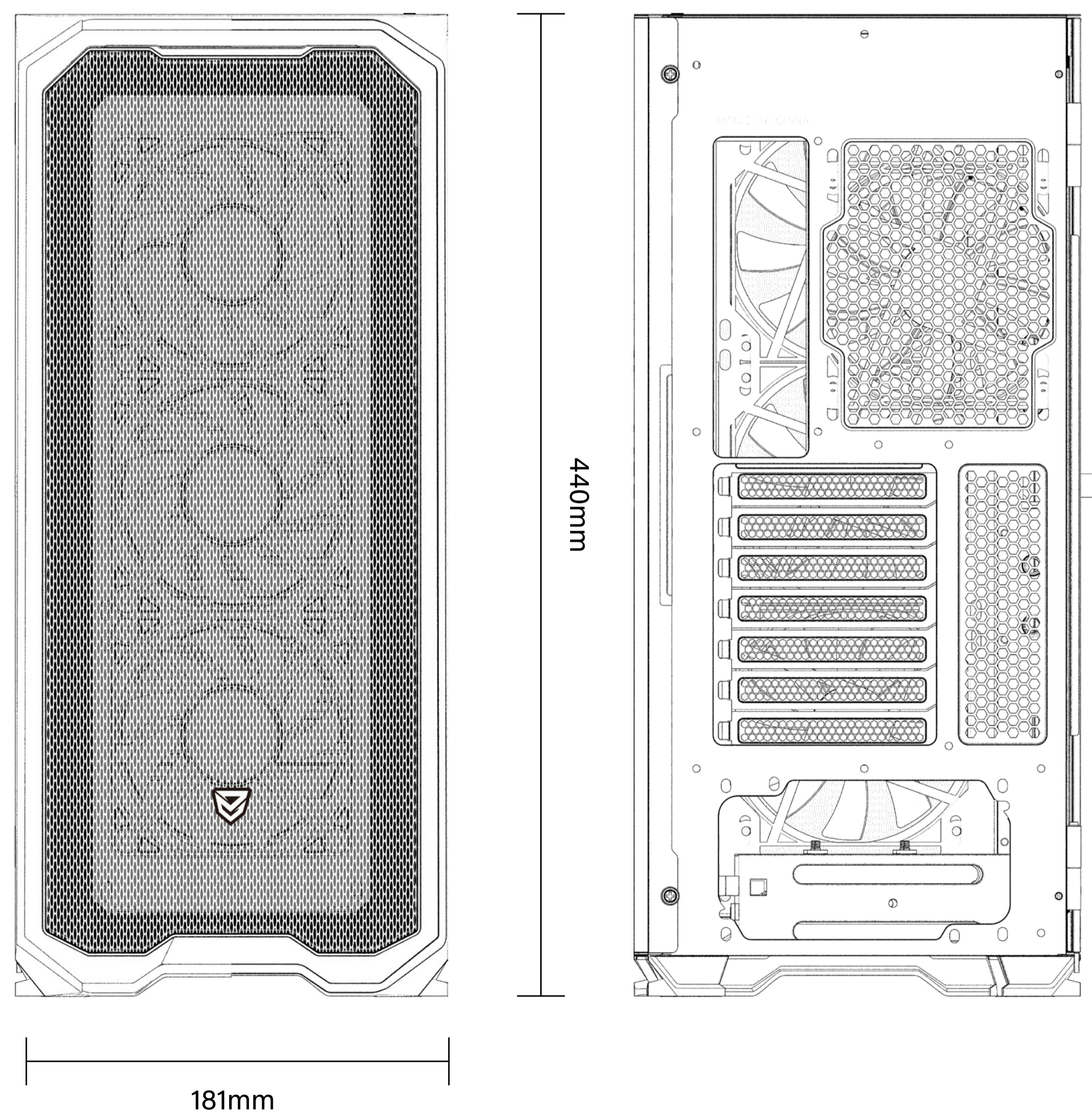
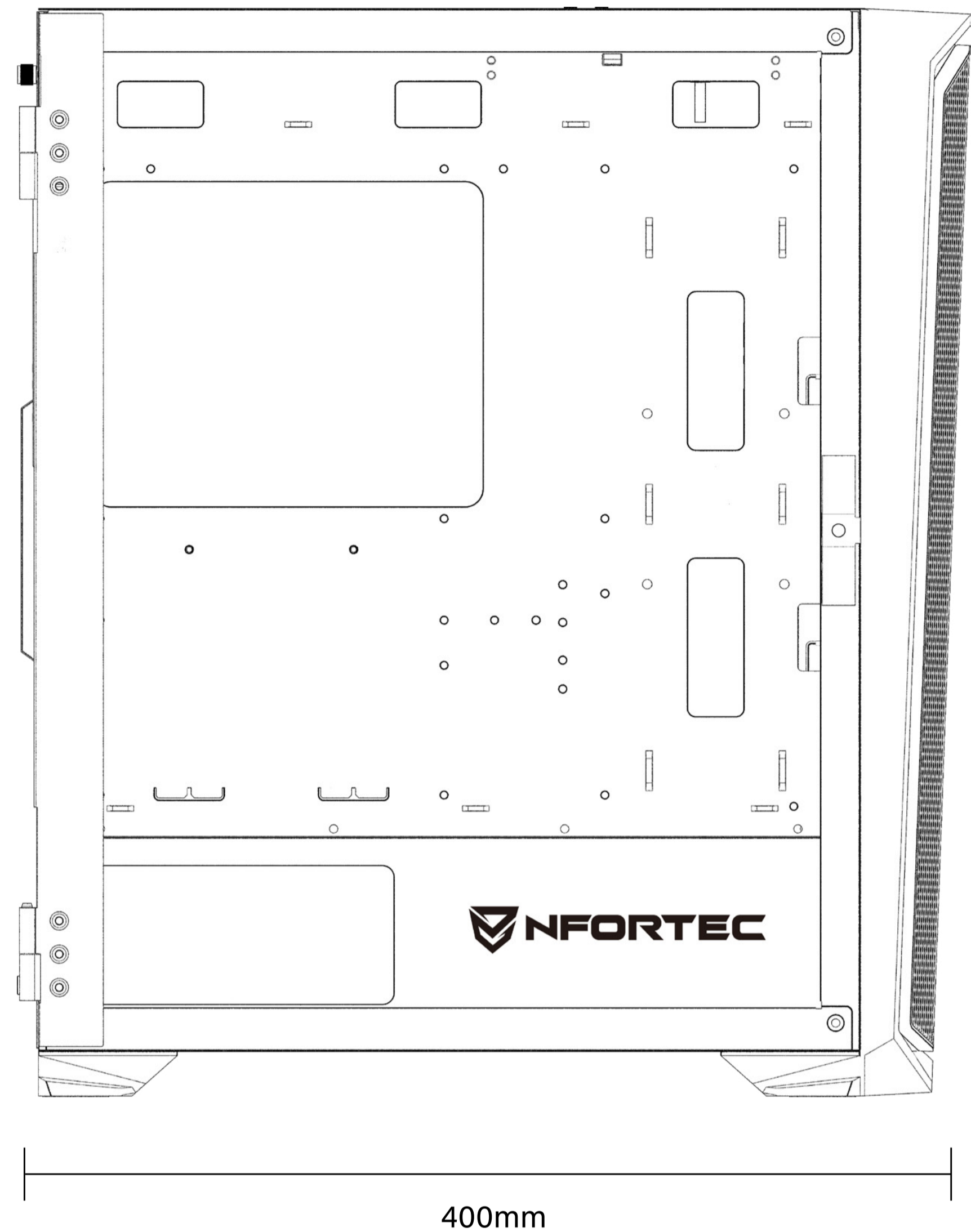
 **Atenção!****PT**

A substituição ou reparação de componentes ou peças do produto só pode ser efectuada por pessoal qualificado. Para evitar danos materiais ou pessoais, leia atentamente o manual anexo antes de proceder à montagem e instalação correctas.e instalação.

TECHNICAL SPECIFICATIONS

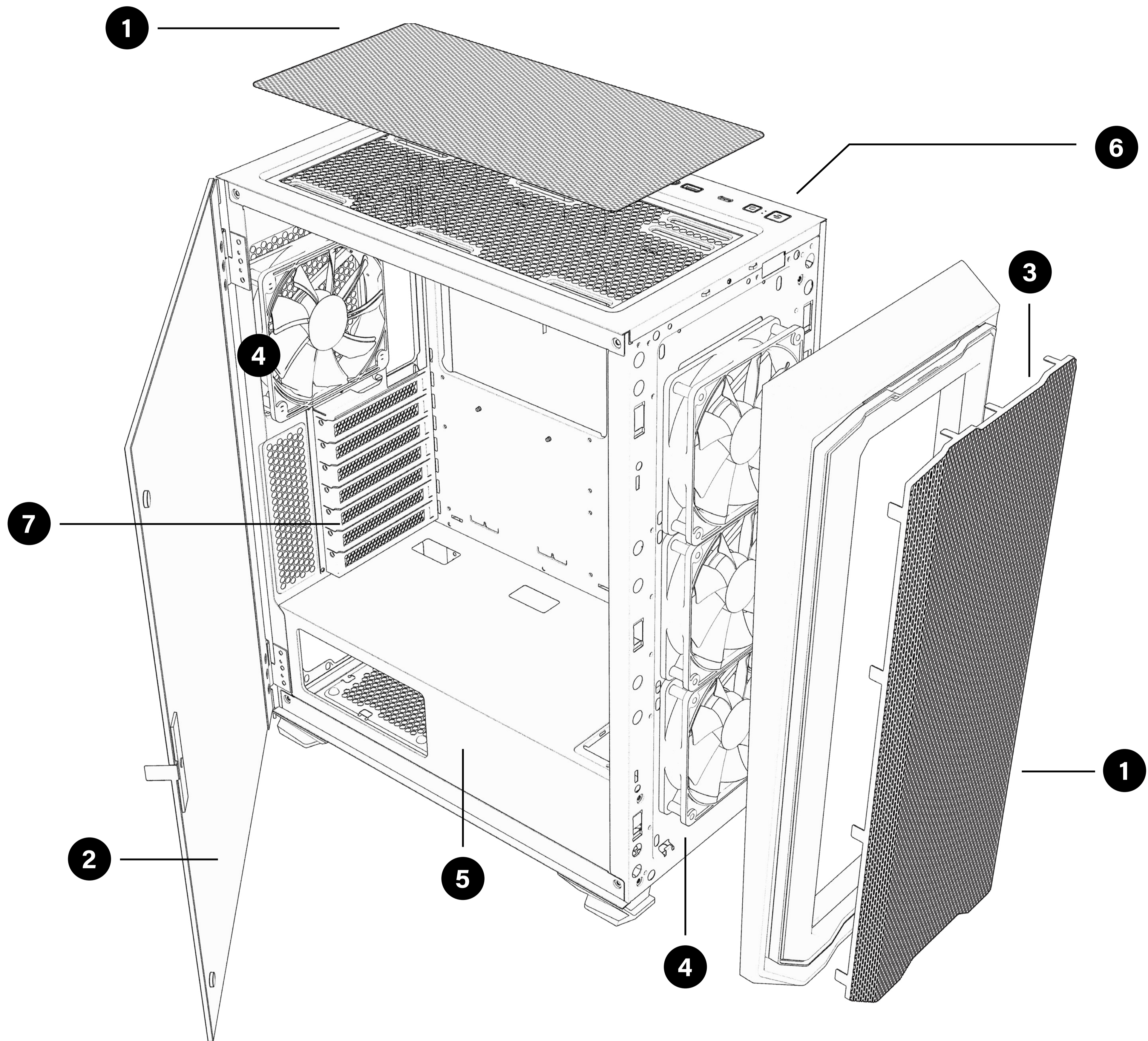
EN

MODEL	KRATER X
DIMENSIONS (L x W x H)	420mm x 216mm x 489mm
WEIGHT	6,9Kg
MATERIAL	Steel 0,7mm SPCC, tempered glass
FANS LOCATION	Front: 3x 120mm (3x A-RGB included) 3x 140mm
	Rear: 1x 120mm (1x A-RGB included)
	Top: 2x 120mm 2x 140mm
WATER COOLING	Front: 120mm/240mm/360mm
	Rear: 120mm
	Top: 120mm/240mm
DRIVE BAYS	2x 2,5" + 2x 3,5"/2,5"
EXPANSION SLOTS	x7
FRONT I/O	USB 3.0 x2
	Headphone/Microfone x1
	Power
	Reset
	LED
DUST FILTER	1x Front
	1x Top
	1x Bottom
MOTHERBOARD TYPE	E-ATX, ATX, MicroATX, ITX
POWER SUPPLY	ATX up to 200mm (not included) bottom position
VGA (GPU)	Up to 340mm (not included)
CPU COOLER	Up to 170mm (not included)
CABLE MANAGEMENT	28mm



PC CASE GENERAL DIAGRAM

EN



1 Dust filter

2 Side tempered glass

3 Detachable magnetic front panel

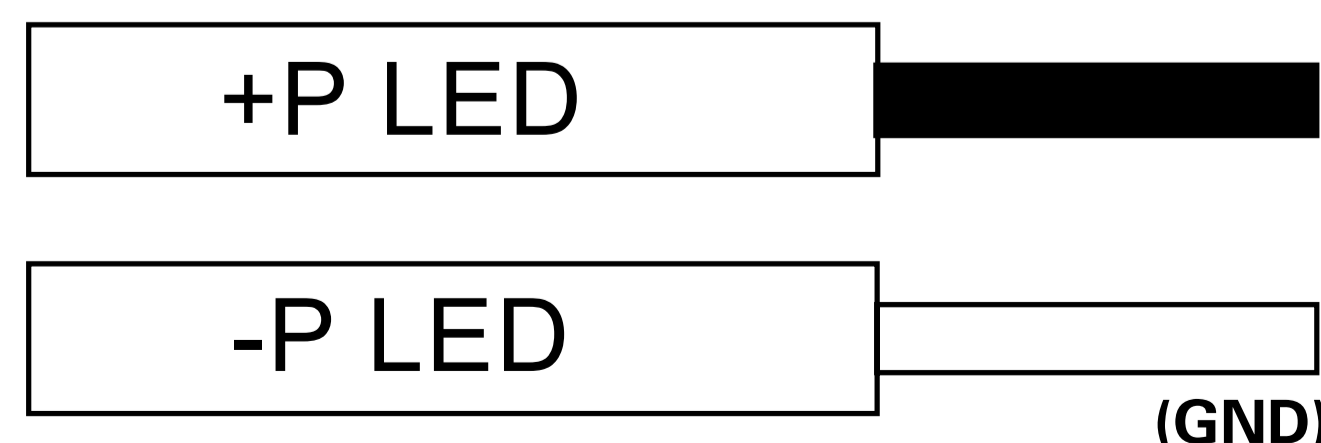
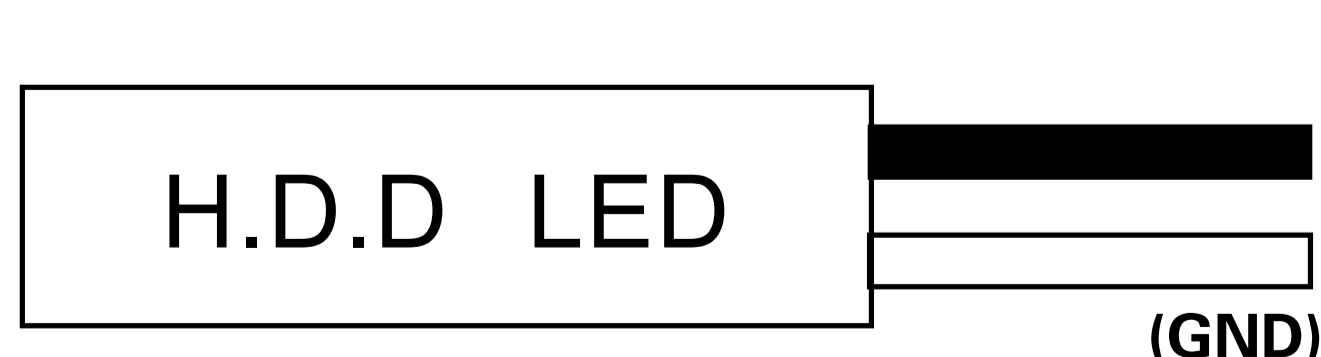
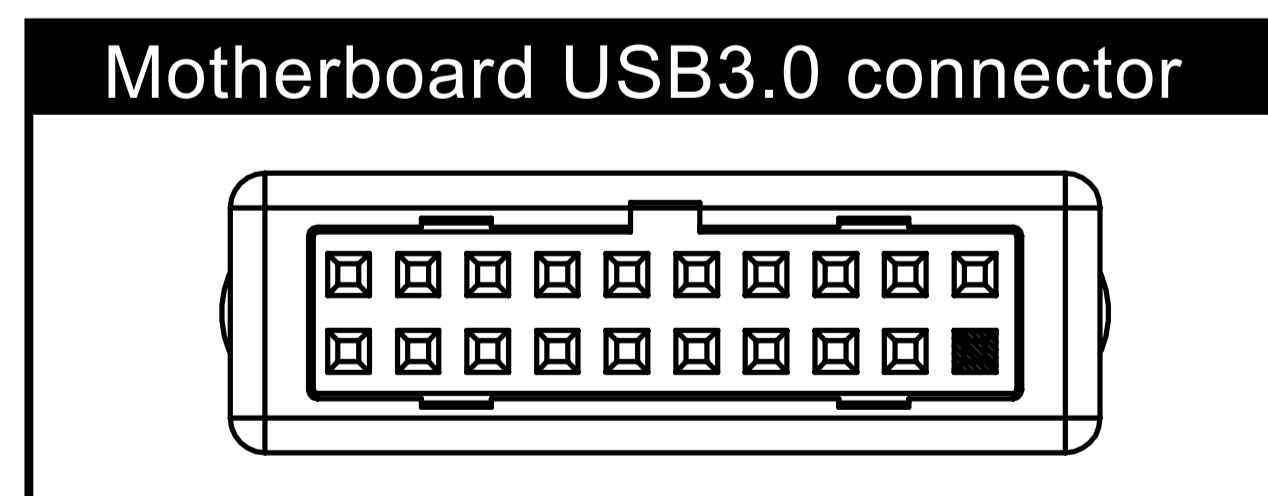
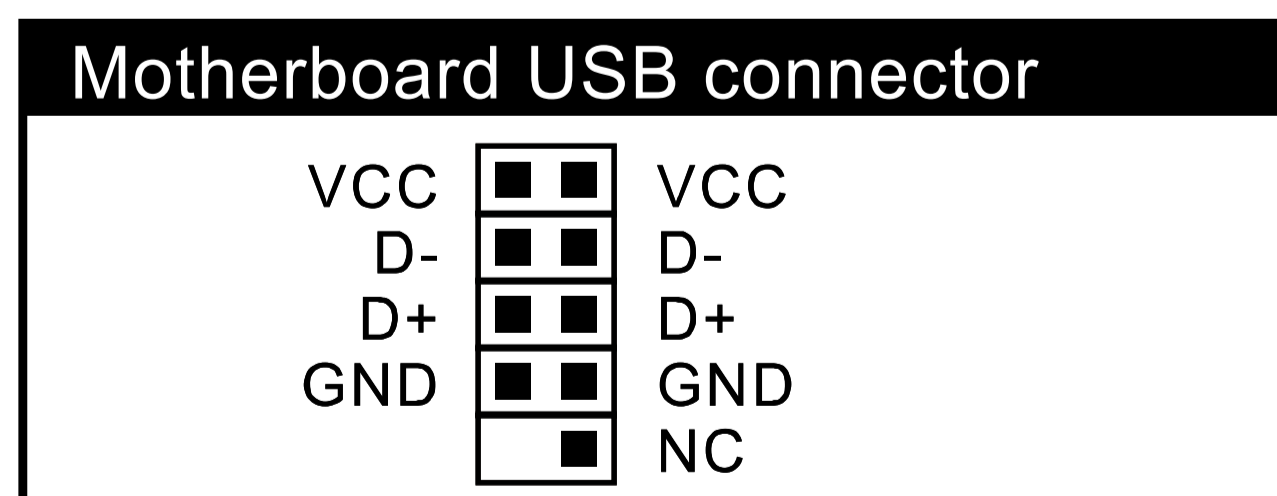
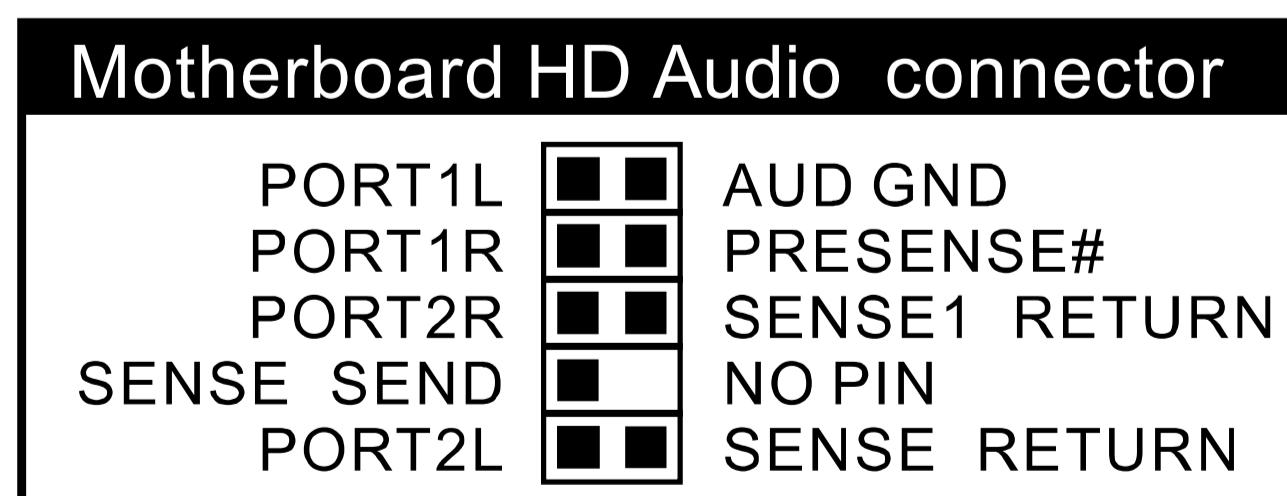
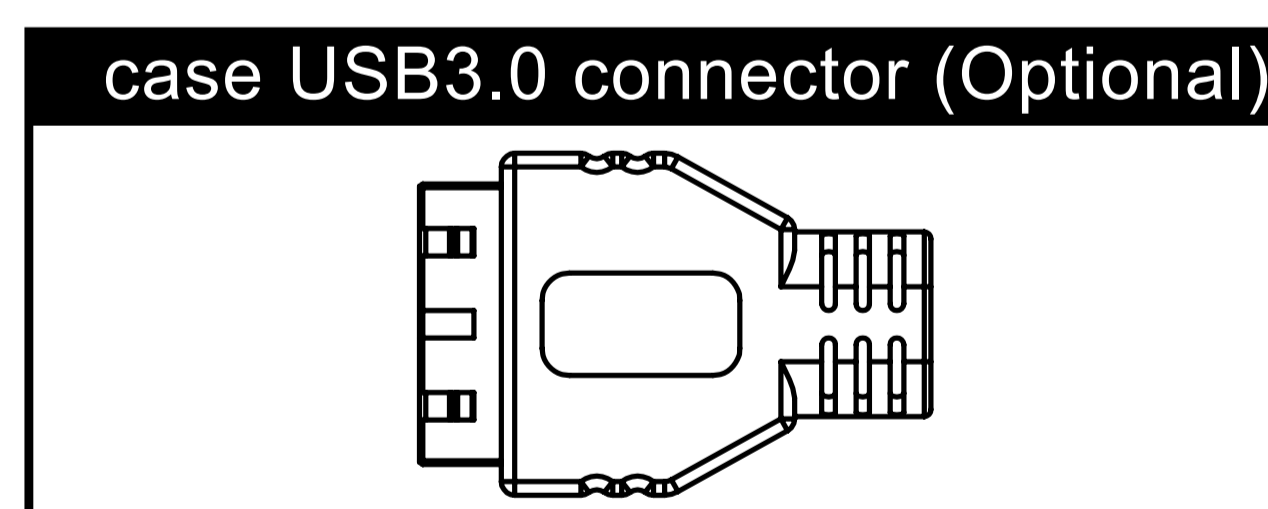
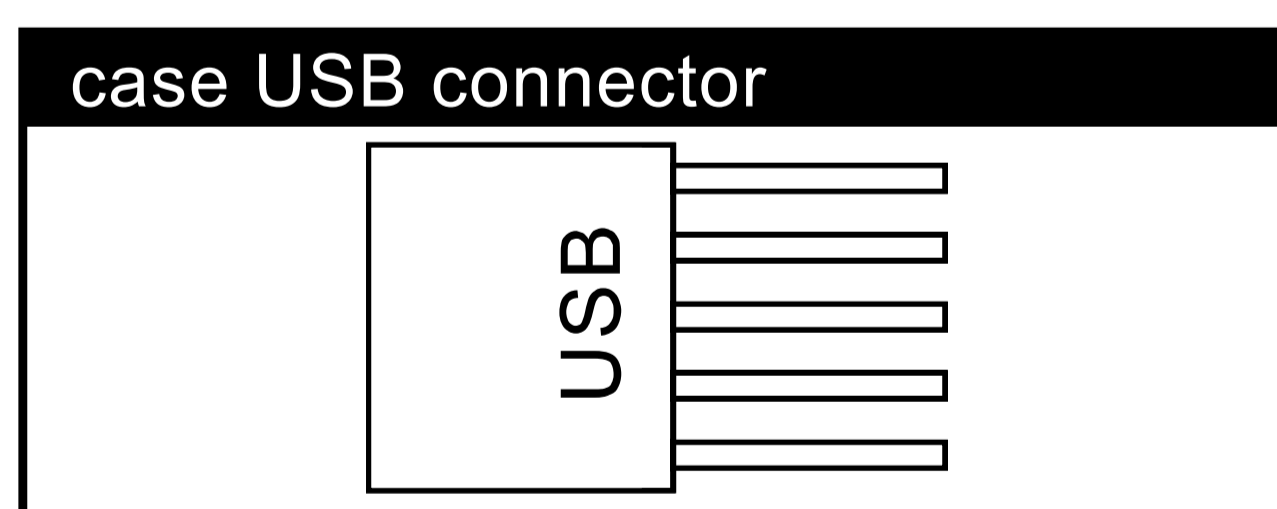
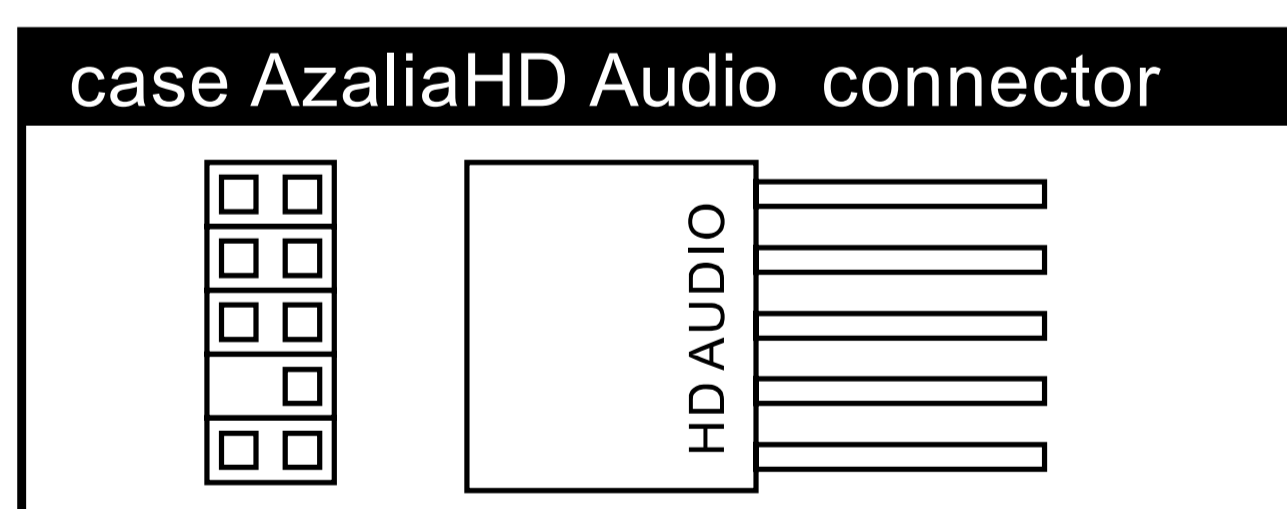
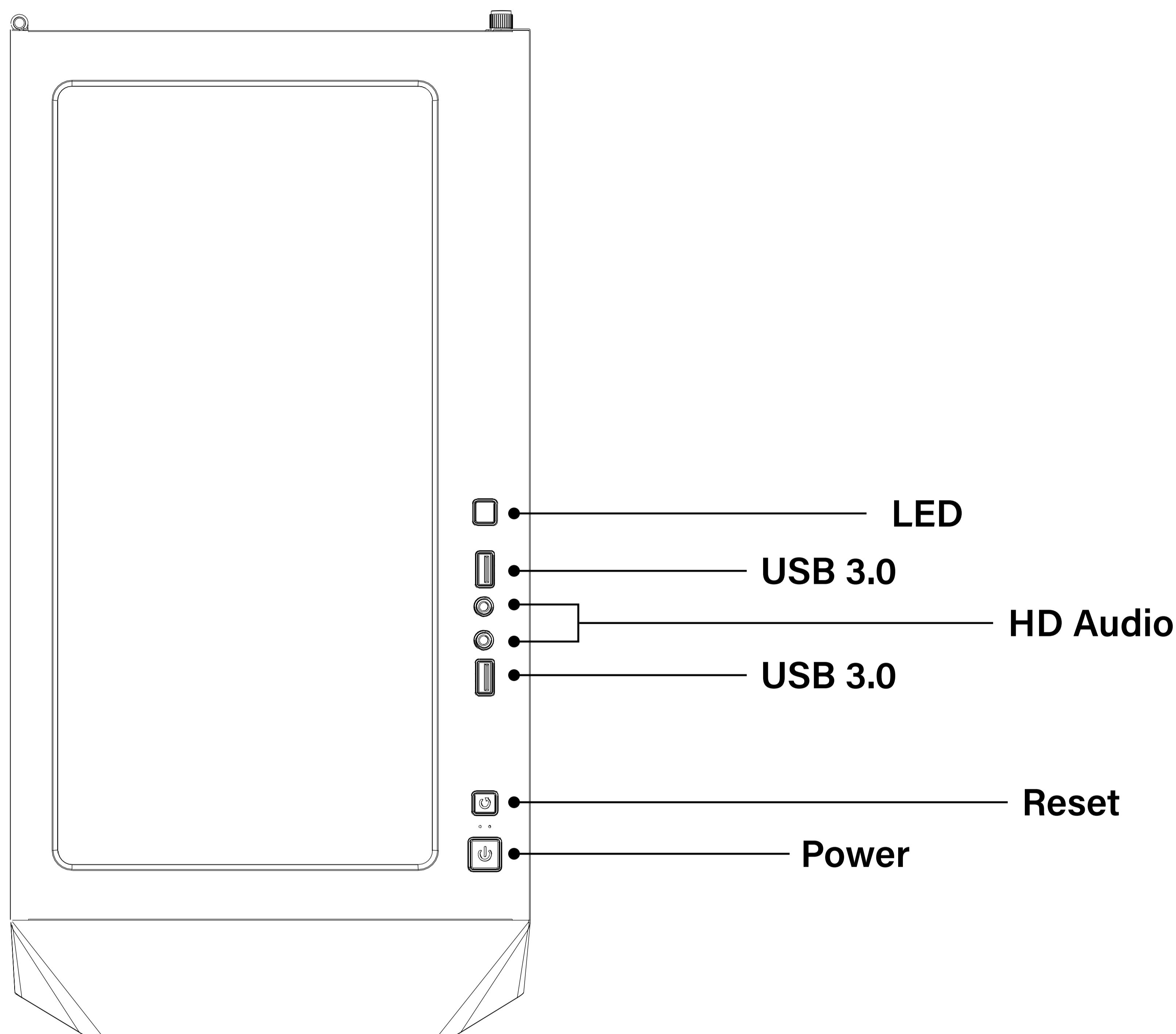
4 120mm A-RGB fans

5 PSU enclosure bay

6 Front panel I/O


7 PCI expansion bays

FRONT PANEL I/O AND MOTHERBOARD CONNECTORS



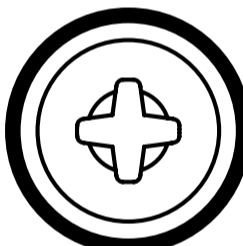
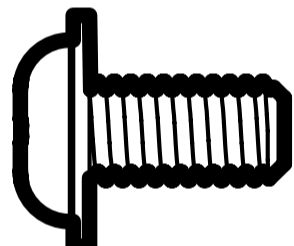
ACCESSORY BAG

EN

1  **x5** Zip ties

2   Motherboard standoffs
#6-32x6.5mm (x3)

3   Tool for installing the motherboard standoff
8x10mm (x1)

4   Motherboards/SSD Screws
M3 5mm (x19)

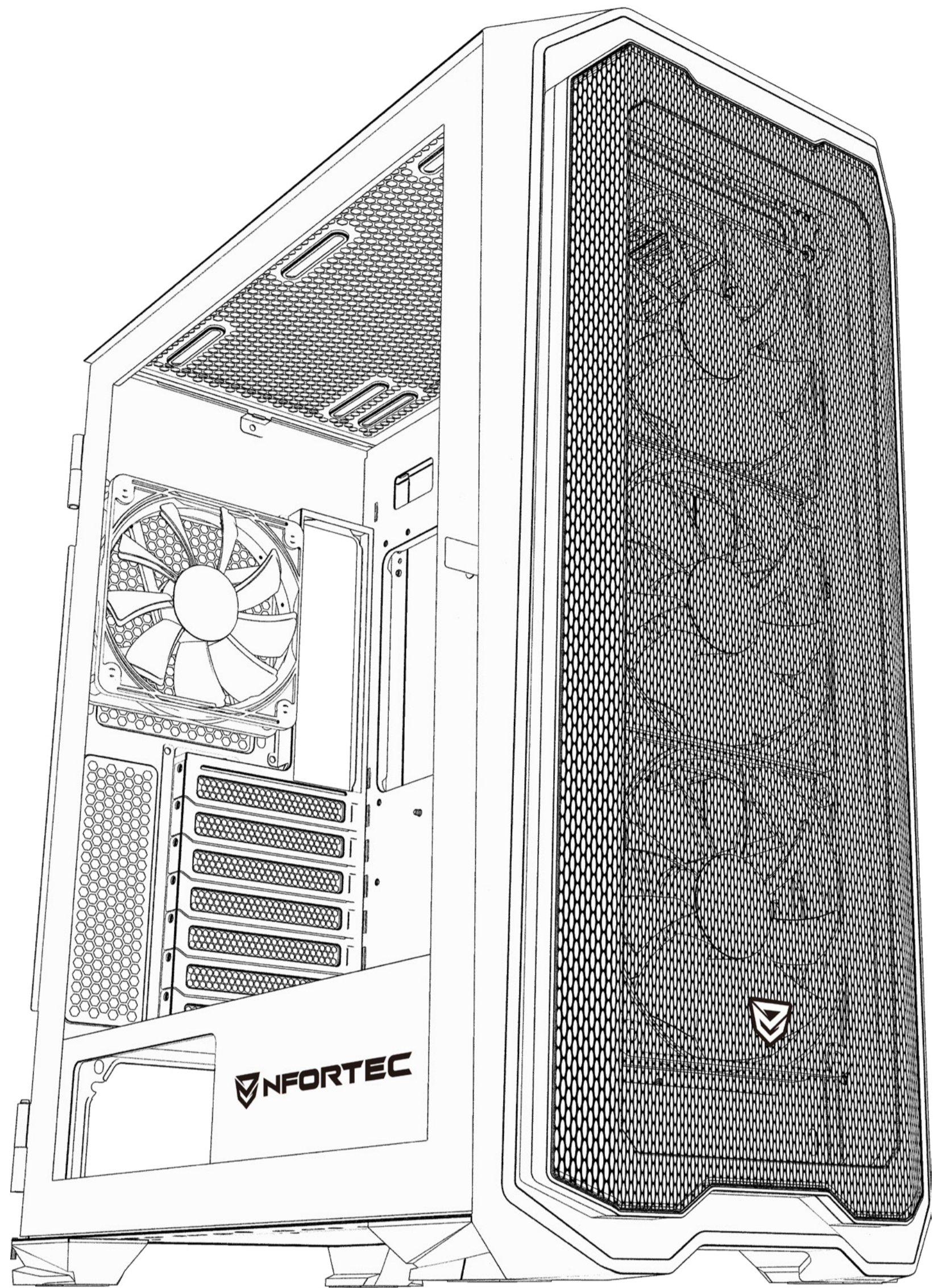
5   PSU Screws
#6-32x6mm (x6)

6   HDD Screws
#6-32x10mm (x4)

7   **x4** Rubbers for HDD screws

BASIC INSTALLATION

EN



- A** Disassemble the side panel and the front panel
- B** Install the power supply
- C** Install the motherboard
- D** Install HDD/SSD
- E** Install GPU and expansion slot (PCI)
- F** Install fan and radiator (optional)
- G** RGB Fanhub Controller installation

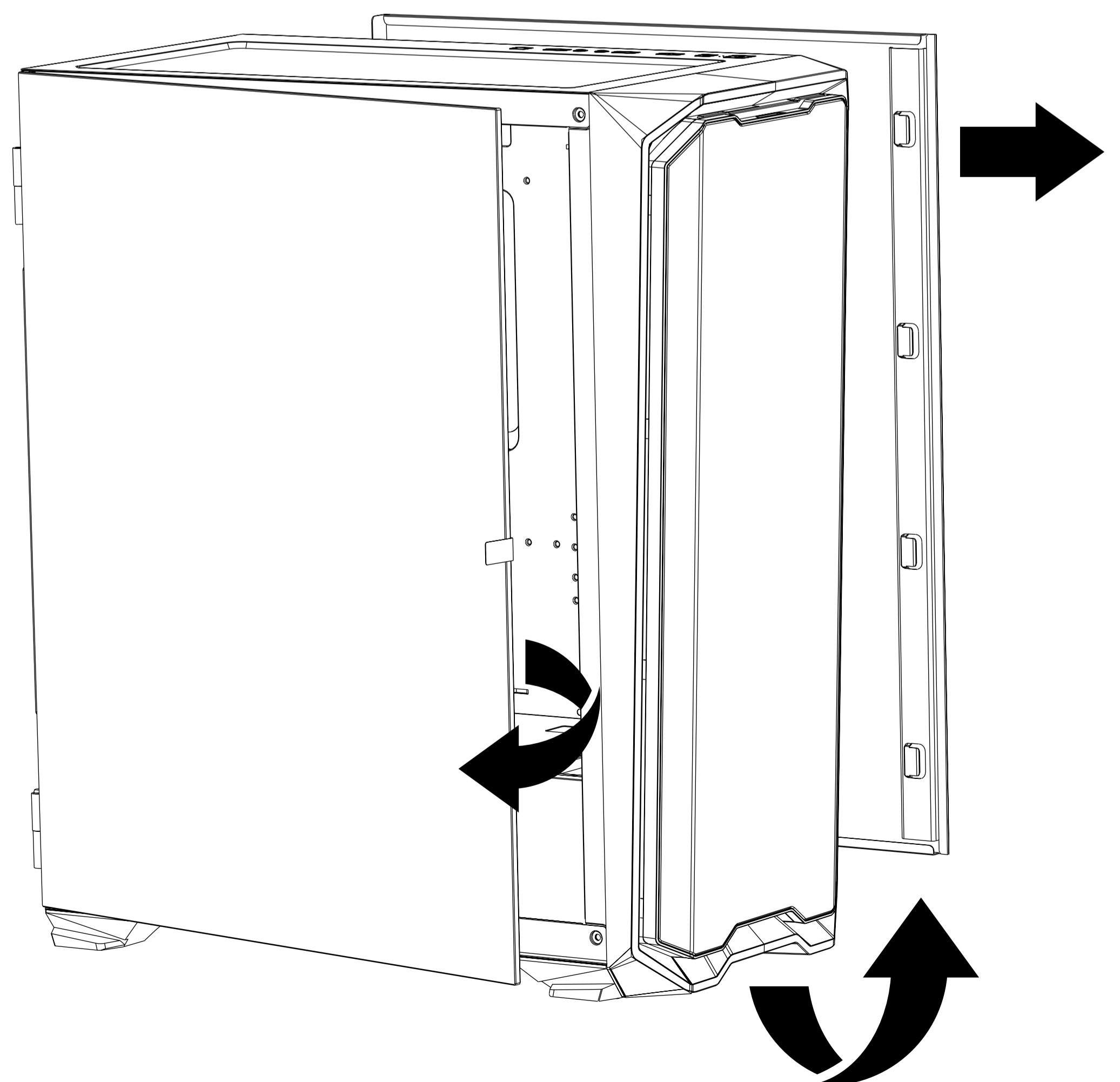
A

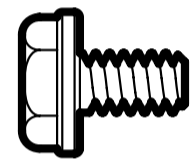
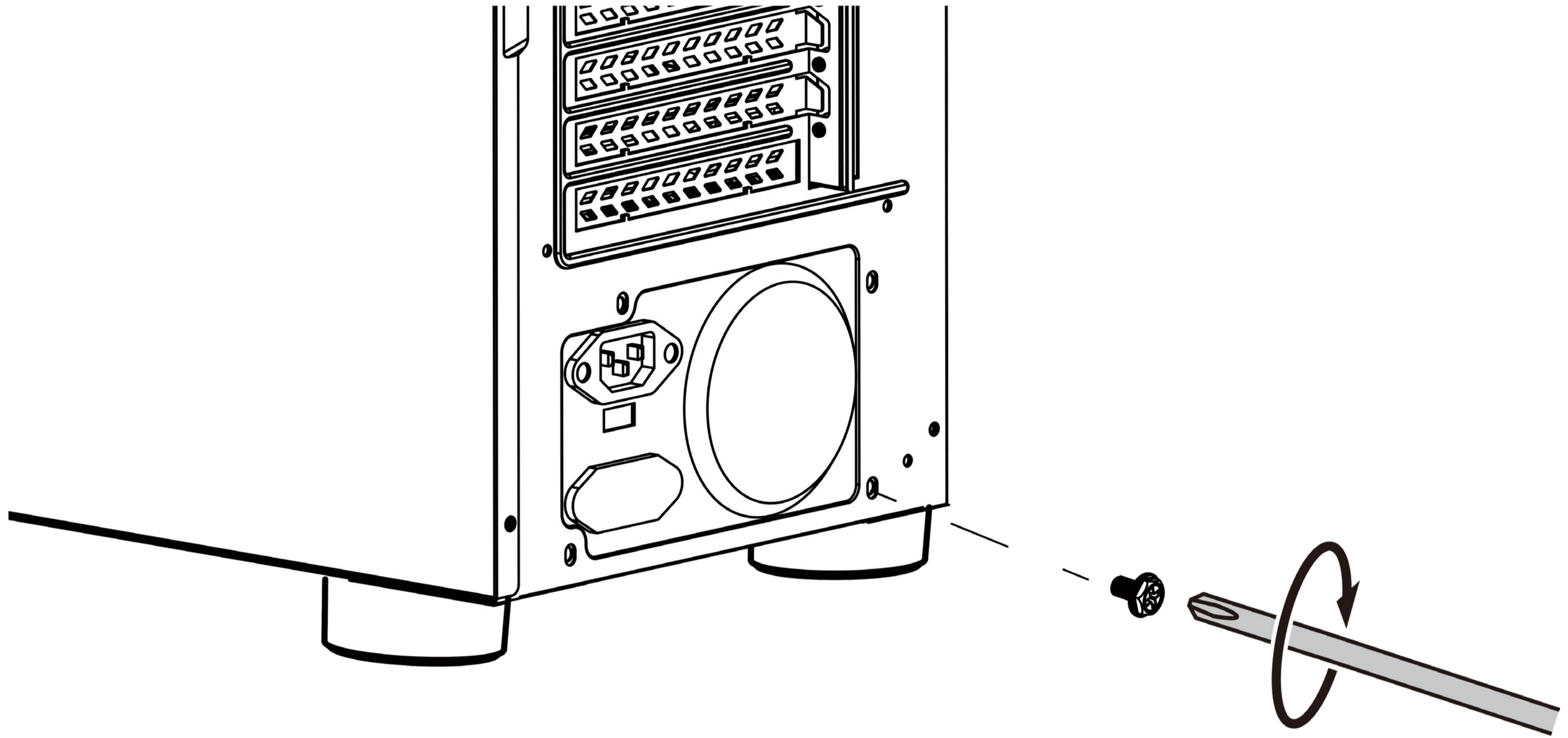
Take out the screws before disassembling side panel

Remove the side panels before disassembling the front panel



Special attention to the tempered glass side panel. Handle with care.

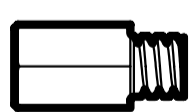


B

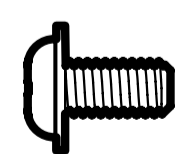
PSU Screws

#6-32x6mm (x4)

Make sure the screw holes for PSU and the PC case are aligned before screwing

C

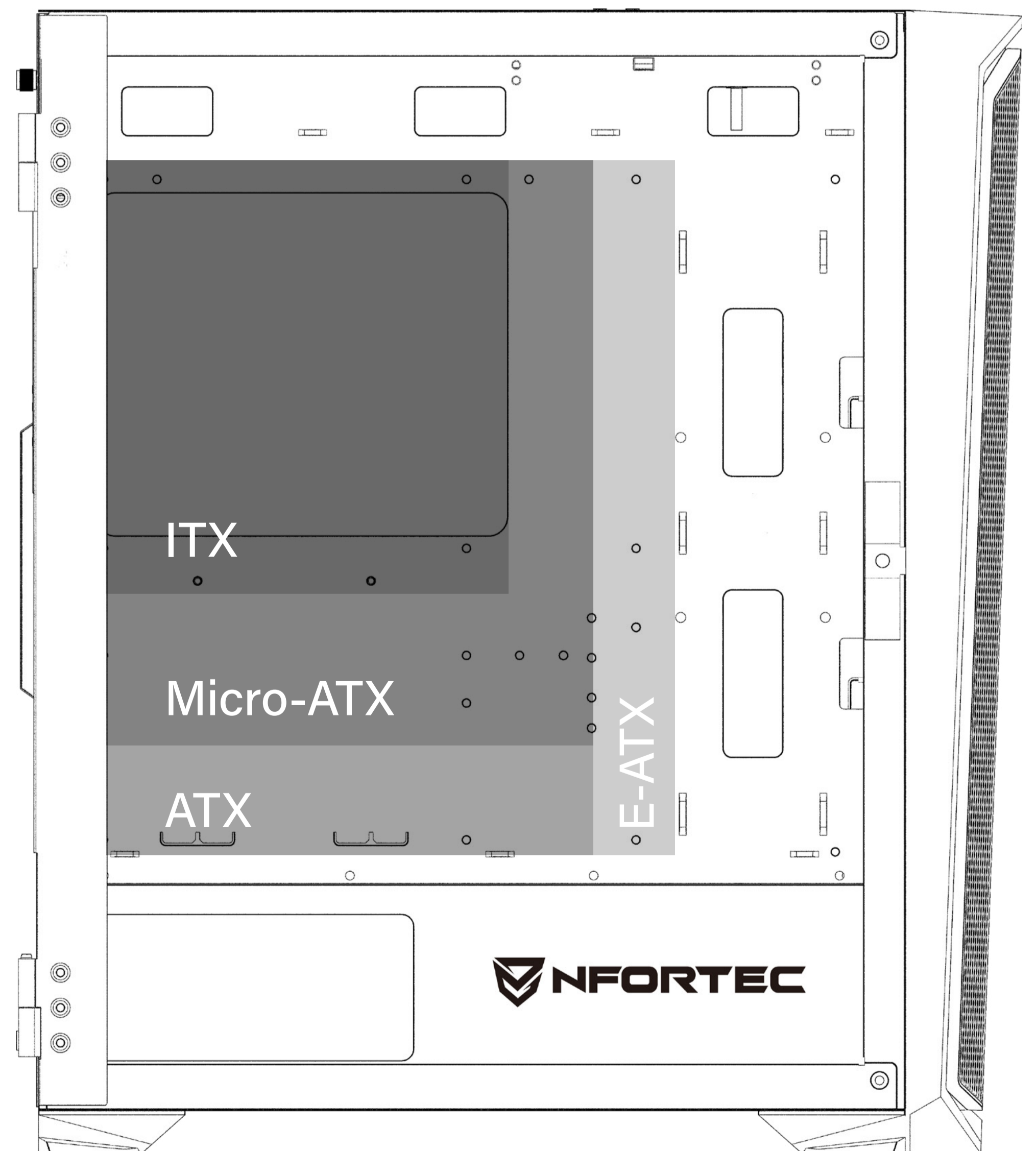
Motherboard standoffs

#6-32x6.5mm (x3)

Motherboards/SSD Screws

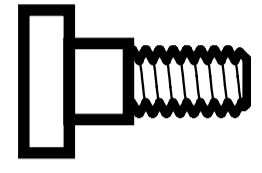
M3 5mm (x19)

Make sure that the motherboard aims at the copper cylinder and install the standoffs before screwing in with the screws.

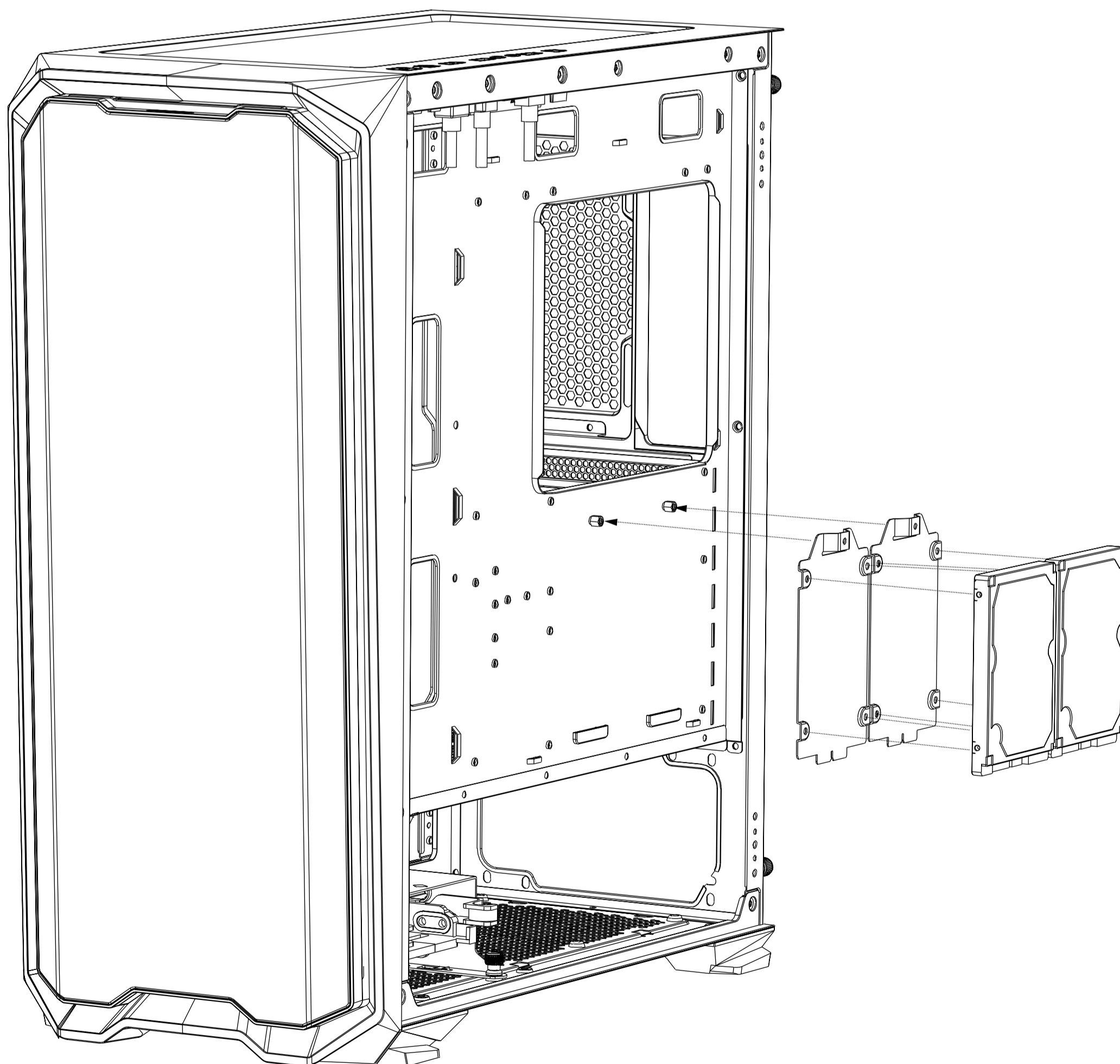
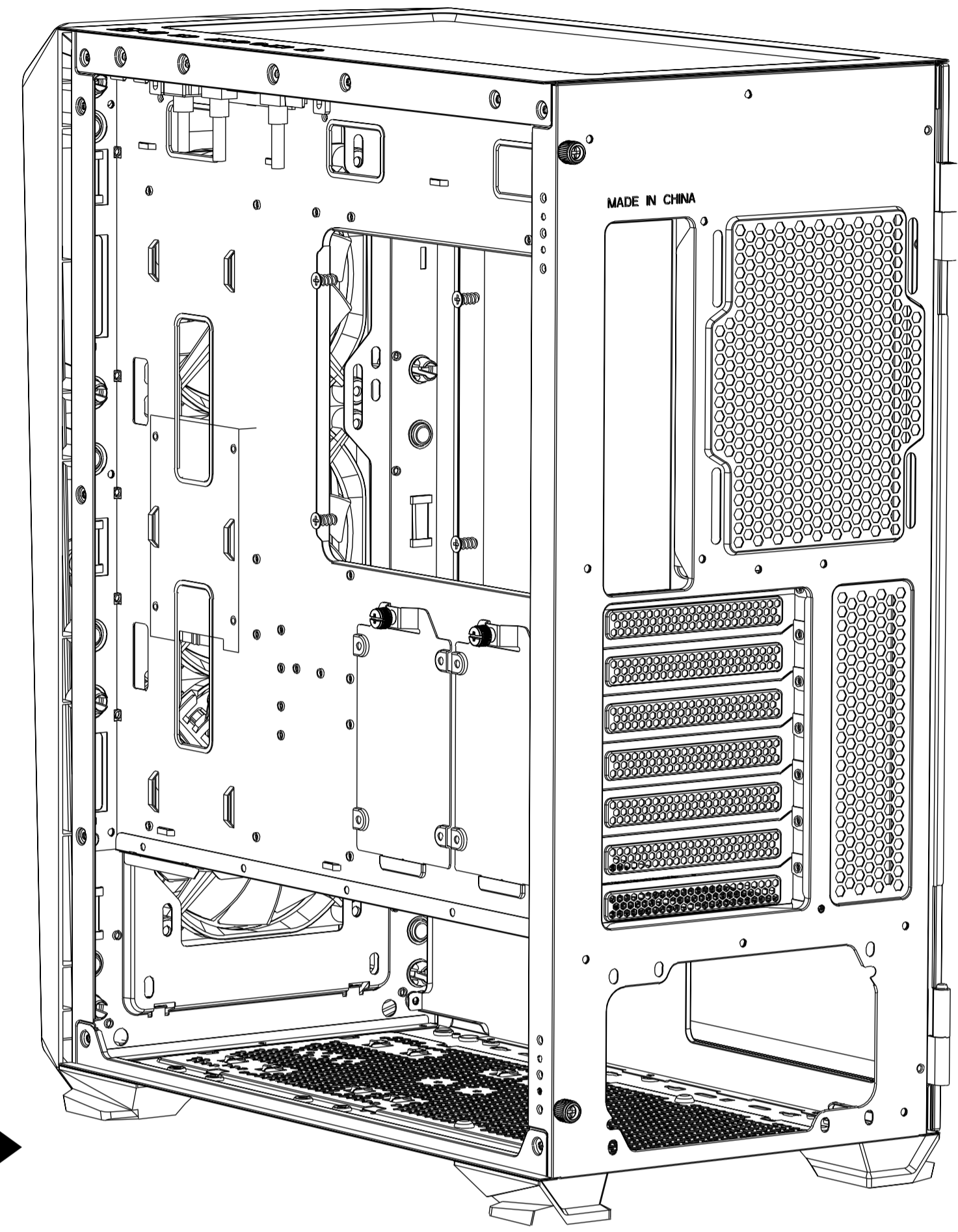
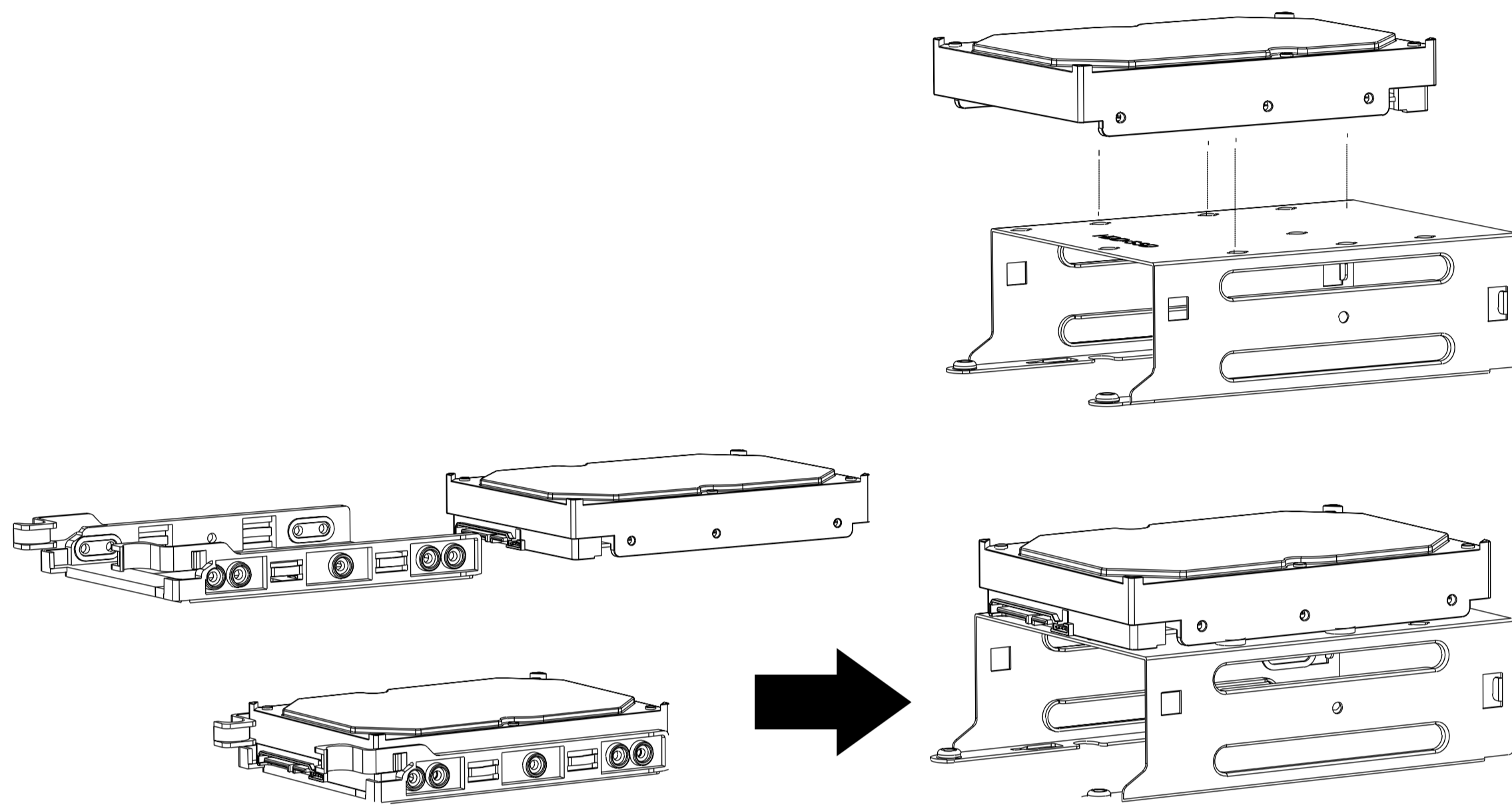


D

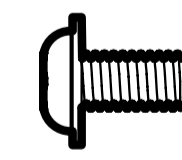
SSD 2,5" / HDD 3,5"



HDD Screws
#6-32x10mm (x4)



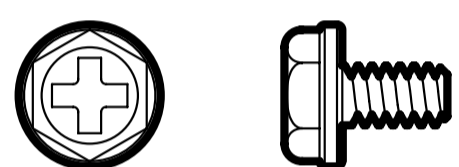
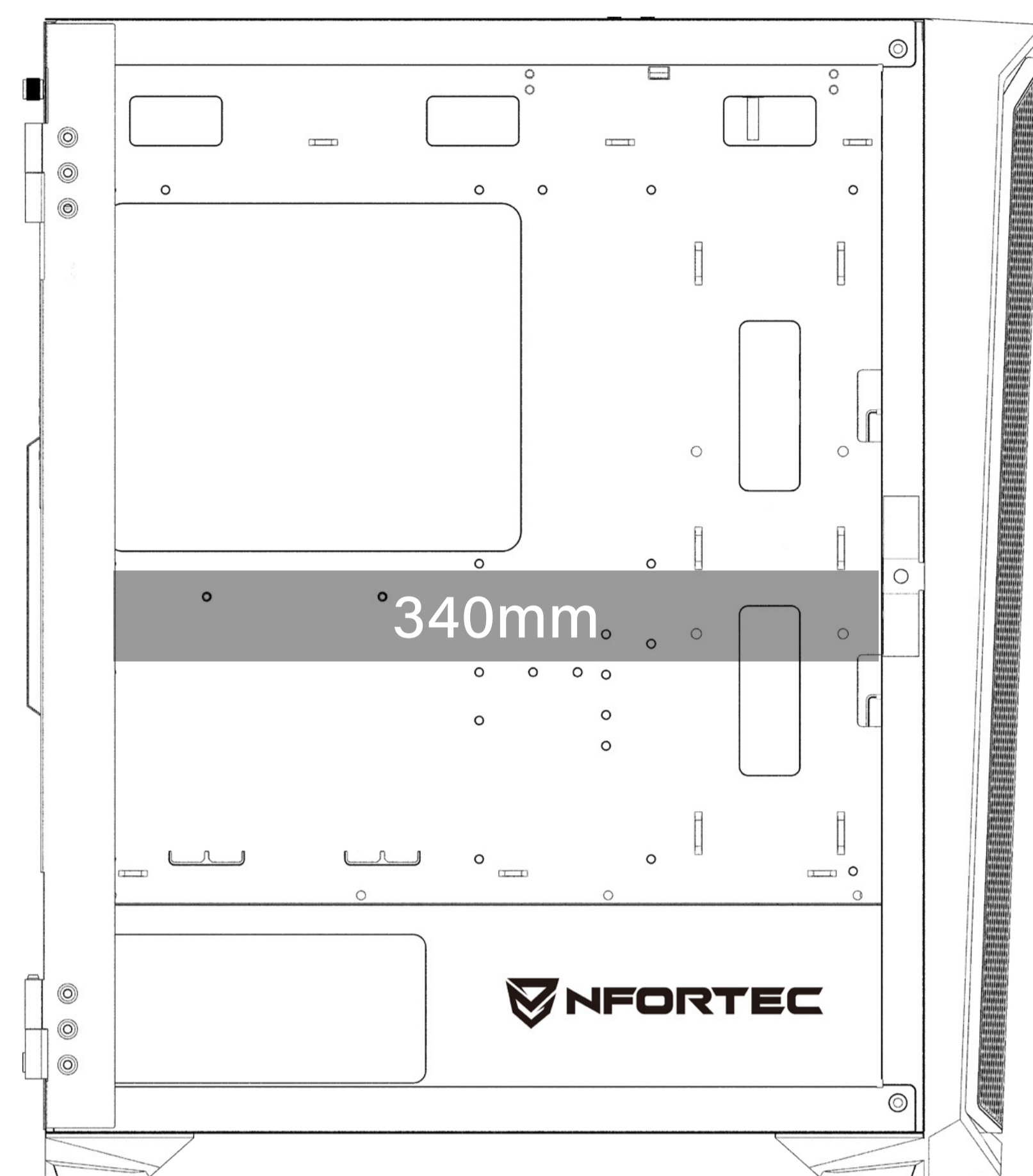
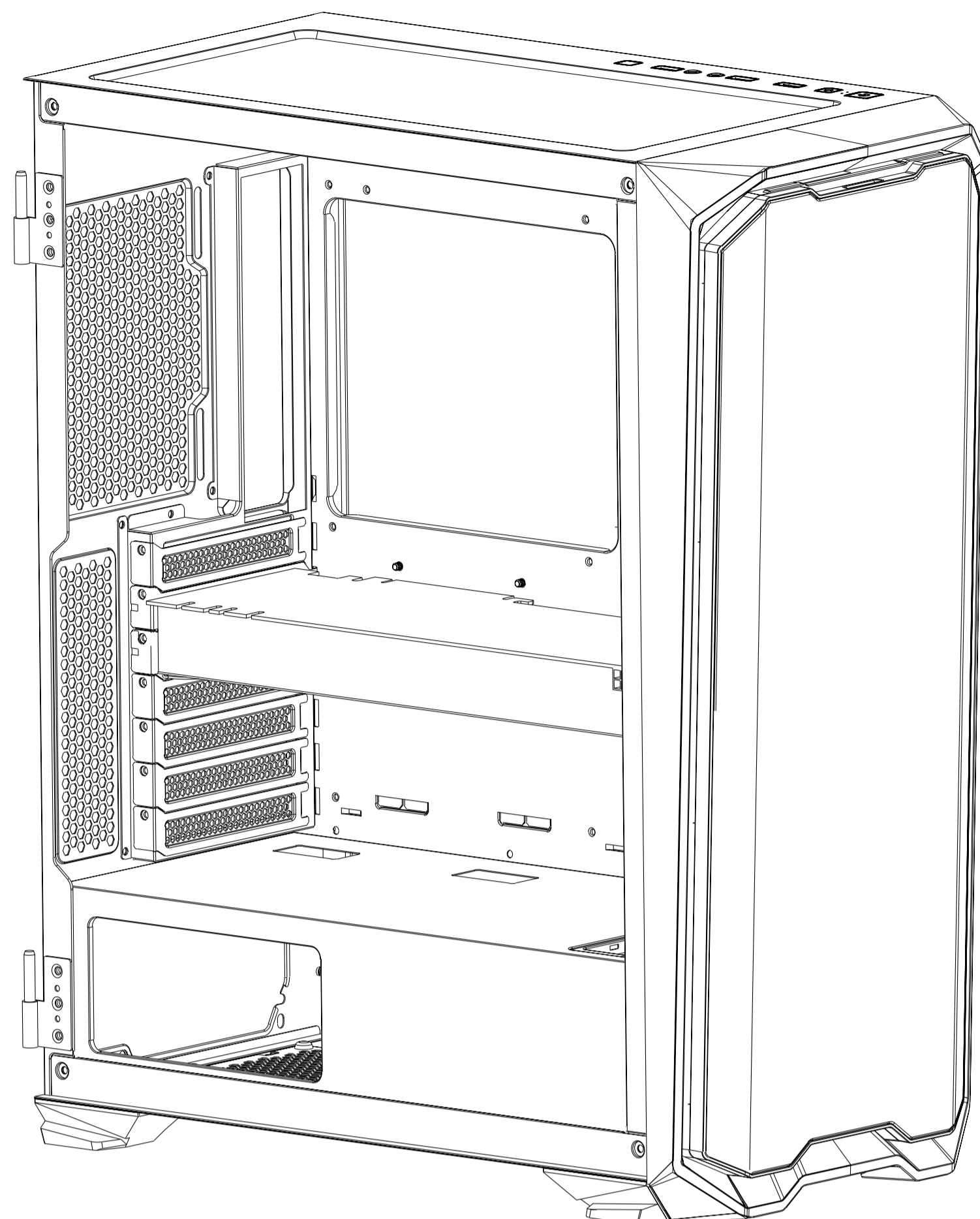
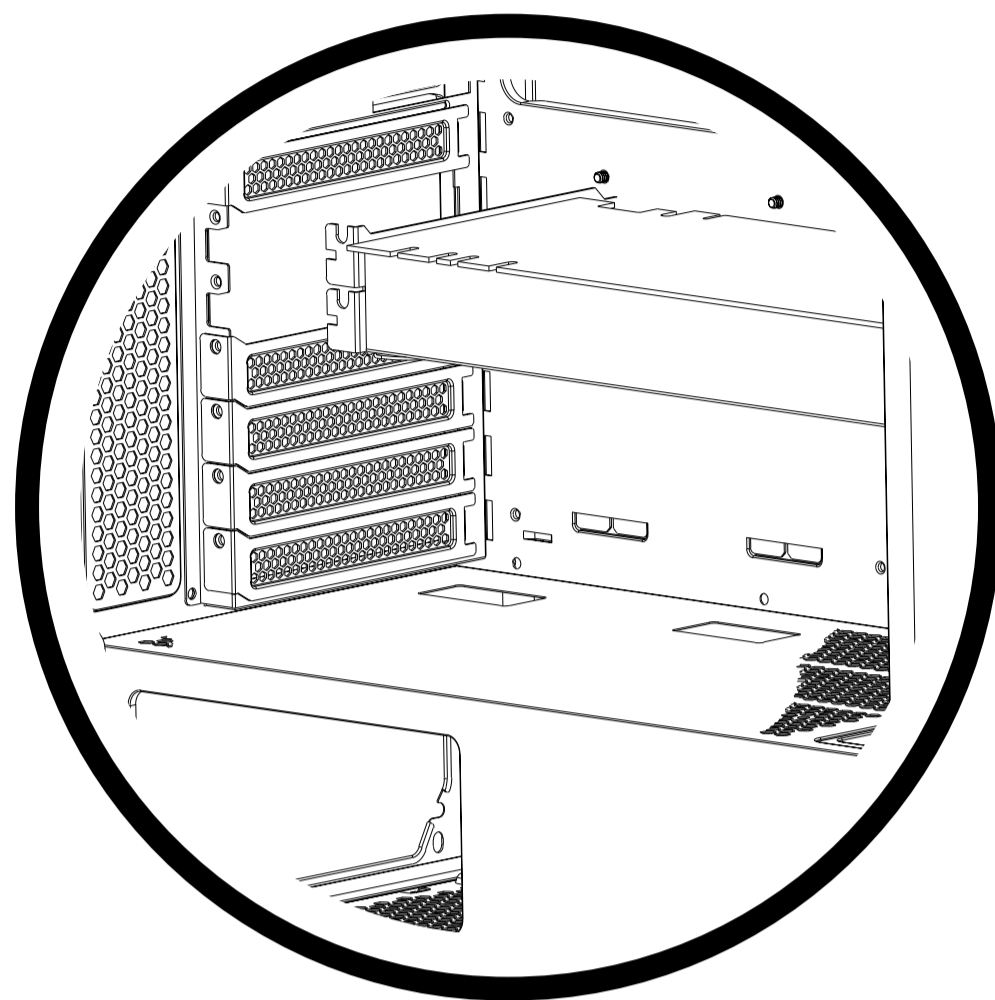
SSD 2,5"



Motherboards/SSD Screws
M3 5mm (x19)

Take off the hard disk enclosure HDD and SSD and install it with screws

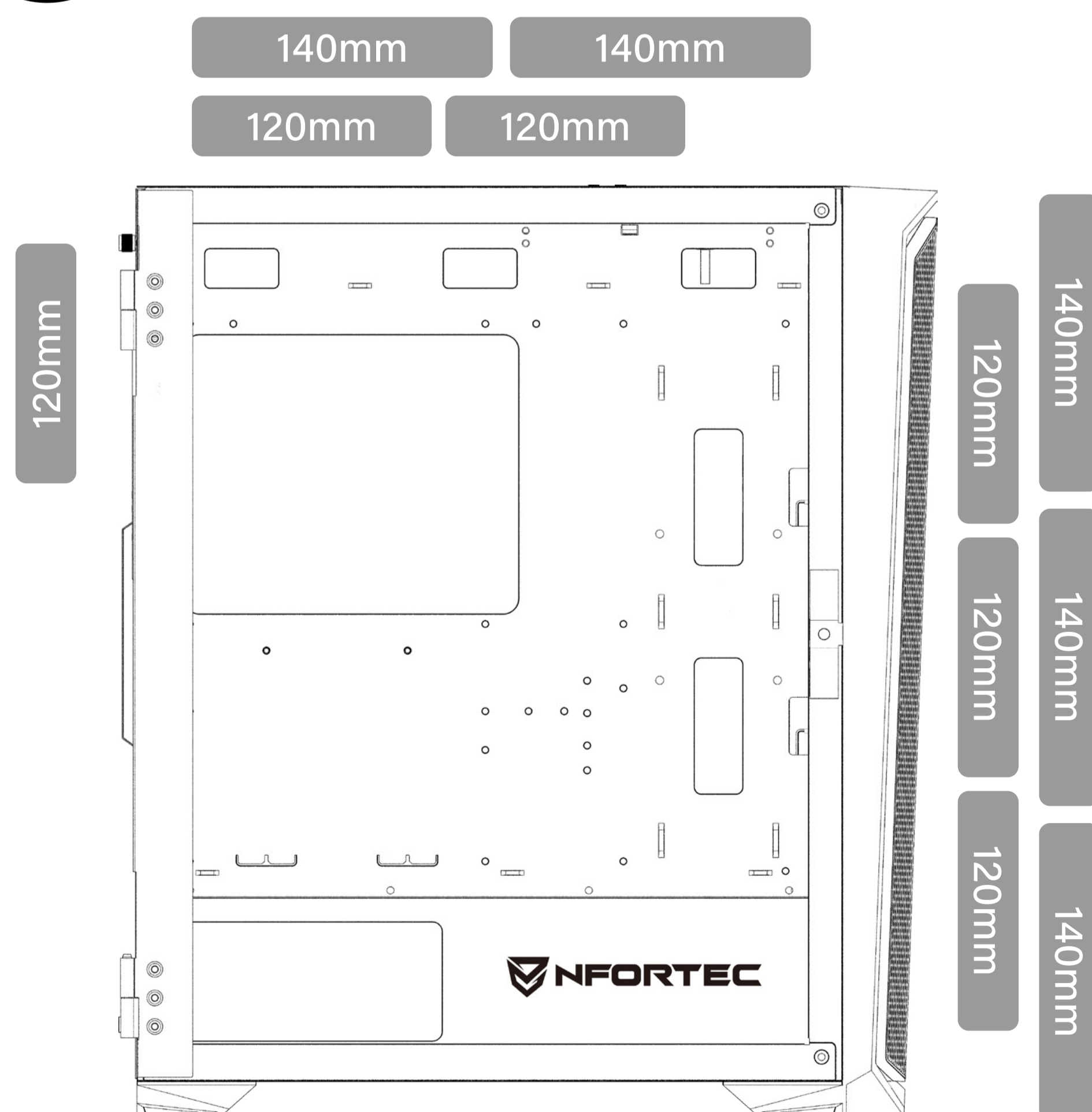
E



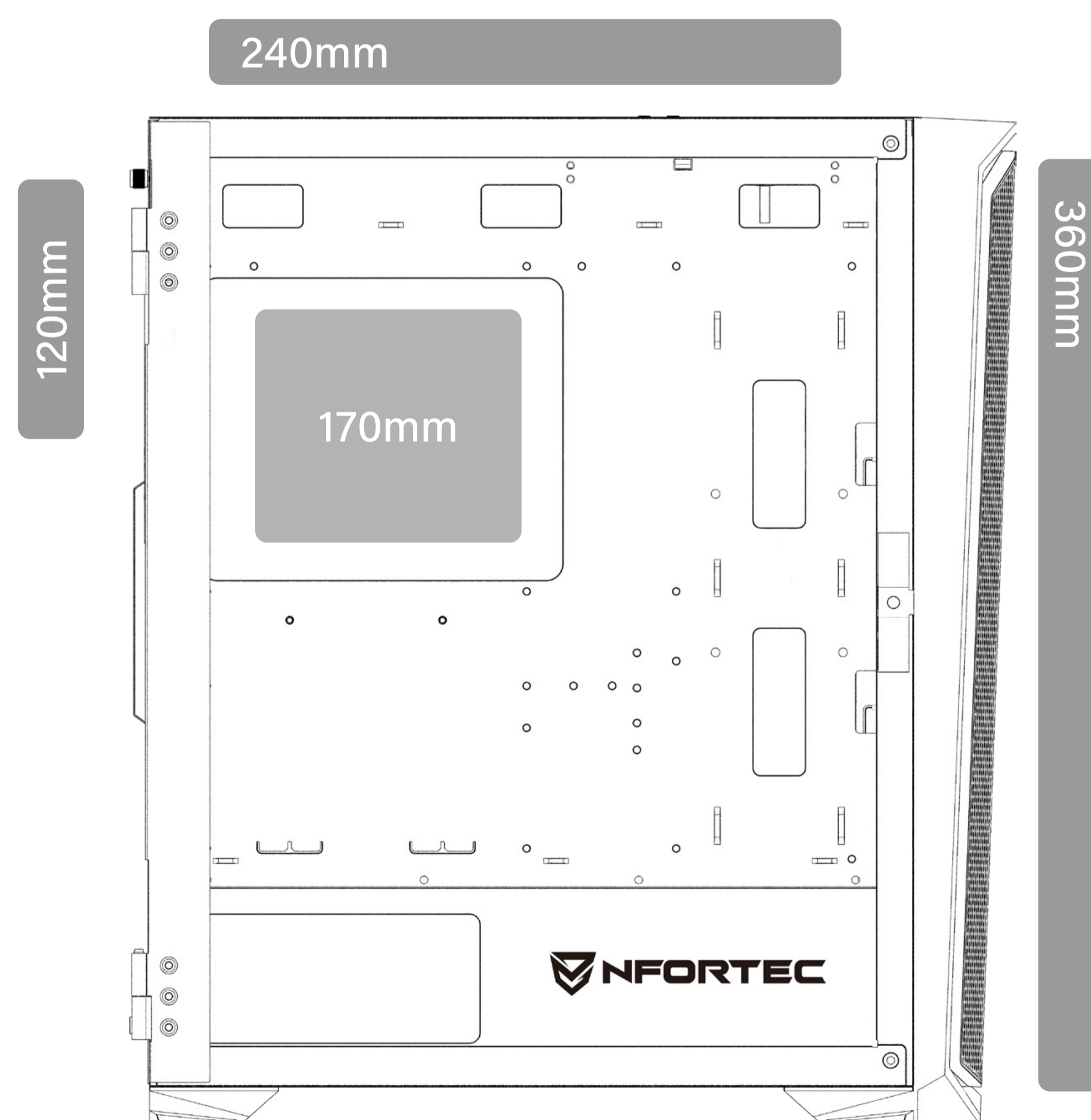
#6-32x6mm (x1)

Remove the baffle marked in the picture, make sure the VGA card aims at the motherboard slot and then fix VGA card and case with screw

F

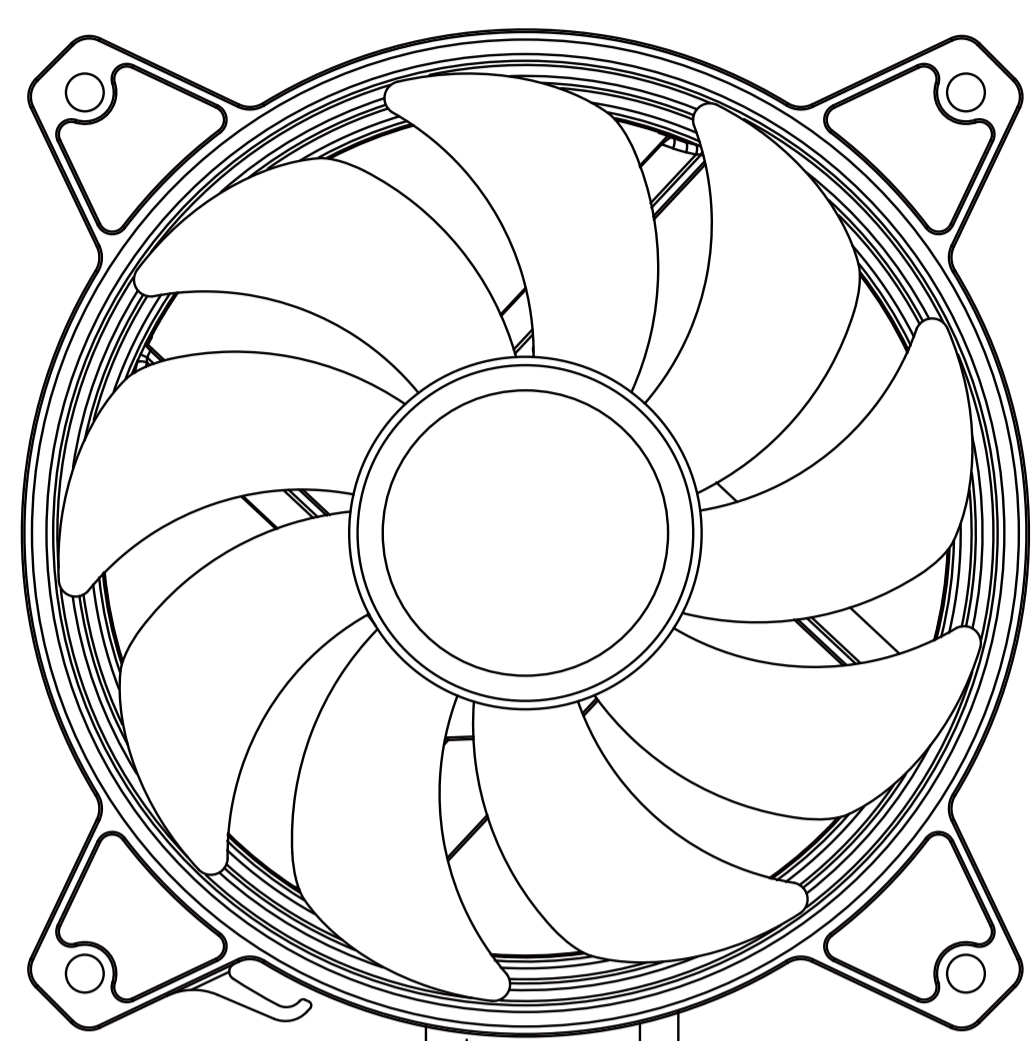


Fans



Radiators

G

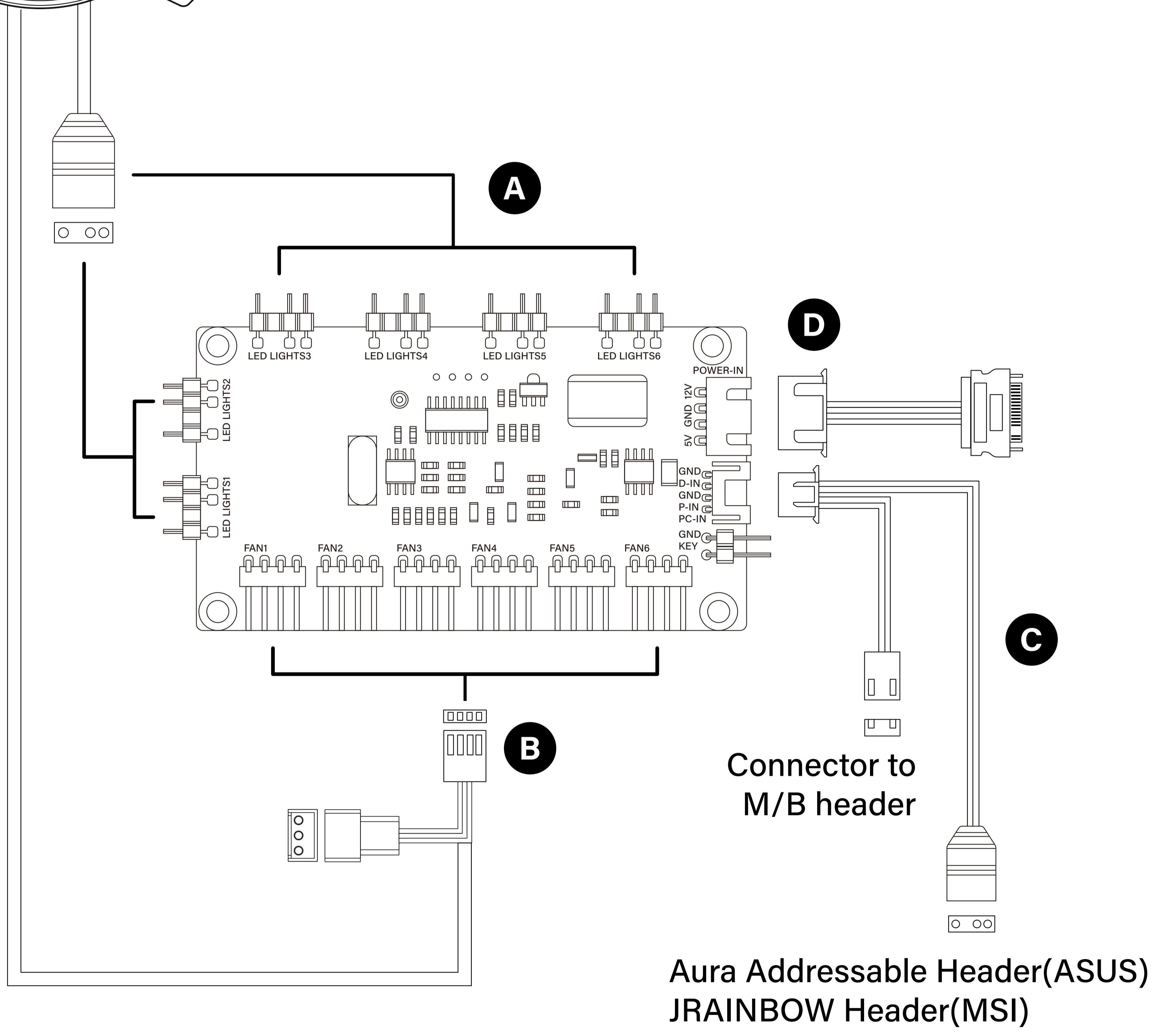



A 5v 3pin A-RGB Connector

B 3/4pin power connector

C 4pin (PWM) connector and 5v 3pin A-RGB syncing for motherboard

D SATA connector to PSU power



 Controller has 4pin power outputs(PWM),but its also compatible with 3pin. Connect it skipping the first starting from left side

ESPECIFICACIONES TÉCNICAS

ES

MODELO	KRATER X
DIMENSIONES (L x An x Al)	420mm x 216mm x 489mm
PESO	6,9Kg
MATERIAL	Acero SPCC de 0,7mm, Cristal templado
UBICACIÓN DE VENTILADORES	Delantero: 3x 120mm (3x A-RGB incluidos) 3x 140mm
	Trasero: 1x 120mm (1x A-RGB incluido)
	Superior: 2x 120mm 2x 140mm
REFRIGERACION LIQUIDA	Delantero: 120mm/240mm/360mm
	Trasero: 120mm
BAHÍAS PARA DISCOS	Superior: 120mm/240mm
	2x 2,5" + 2x 3,5"/2,5"
RANURAS DE EXPANSION	x7
E/S FRONTAL	USB 3.0 x2
	Auricular/Microfono x1
	Encendido/Apagado
	Reinicio
FILTROS ANTIPOLVO	LED
	1x Frontal
	1x Superior
TIPO DE PLACA BASE	1x Inferior
	E-ATX, ATX, MicroATX, ITX
FUENTE DE ALIMENTACION	Formato ATX hasta 200mm (no incluida) colocada en la parte inferior
TARJETA GRÁFICA (GPU)	Hasta 340mm (no incluida)
DISIPADOR CPU	Hasta 170mm (no incluido)
GESTION DE CABLEADO	28mm

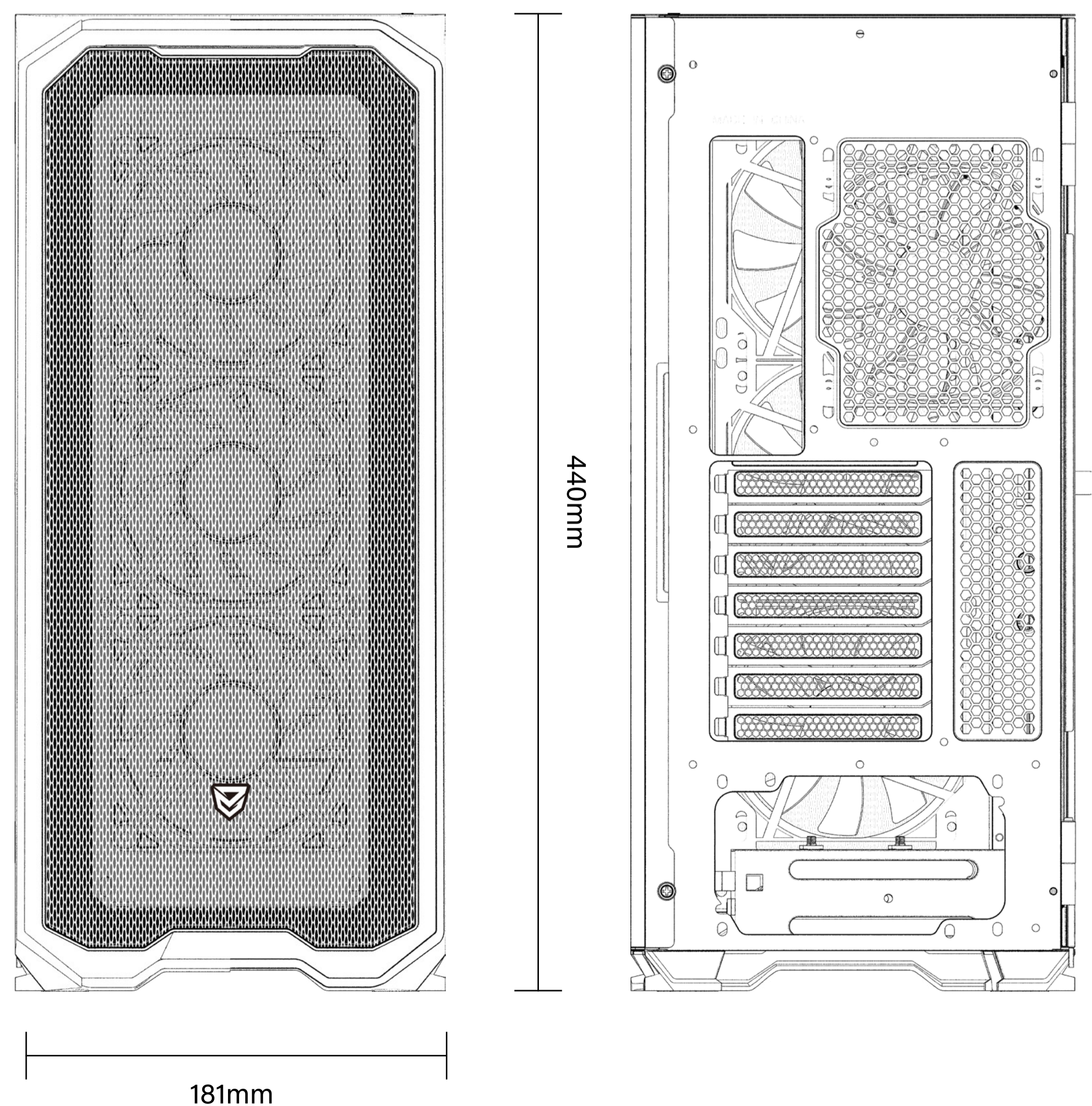
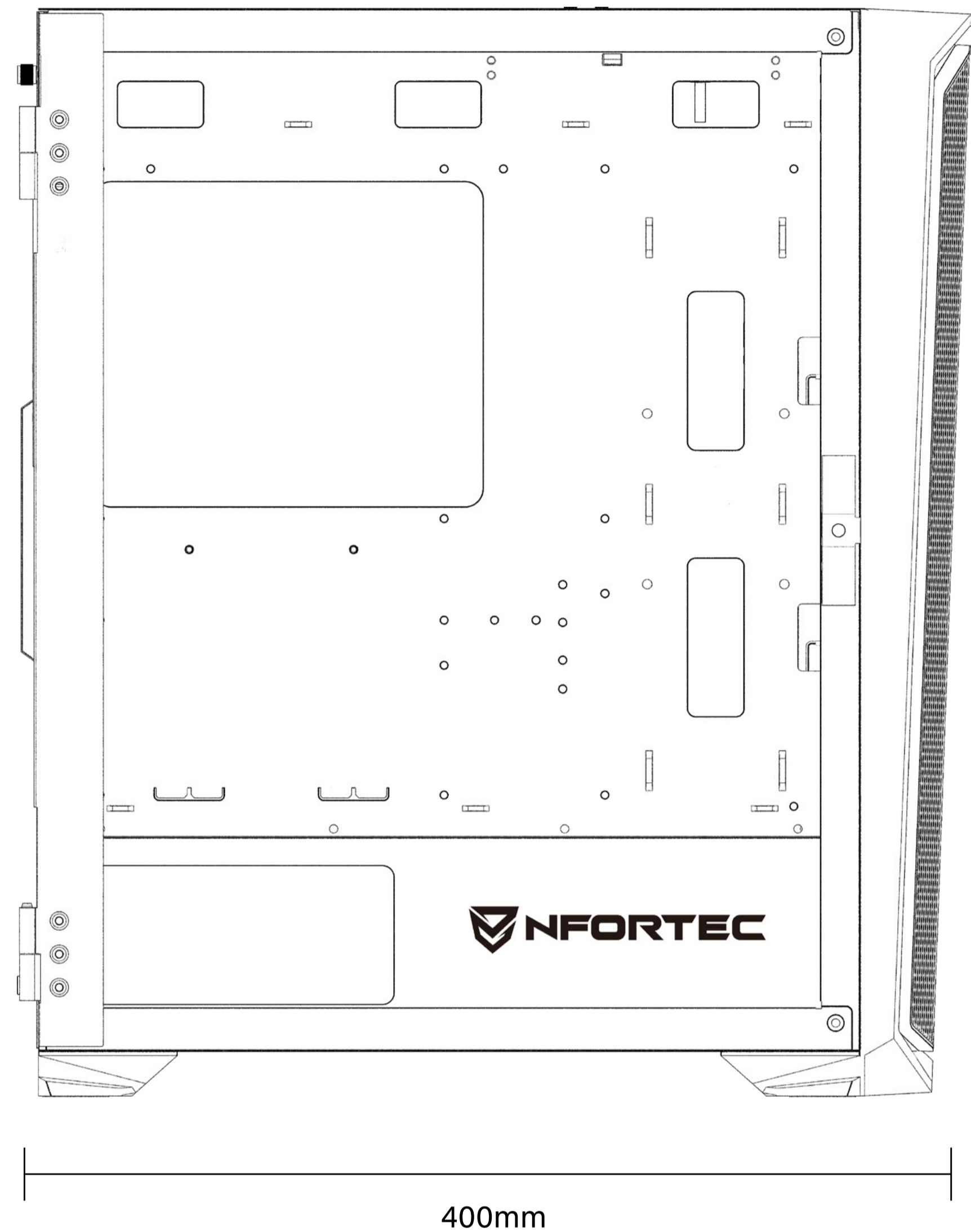
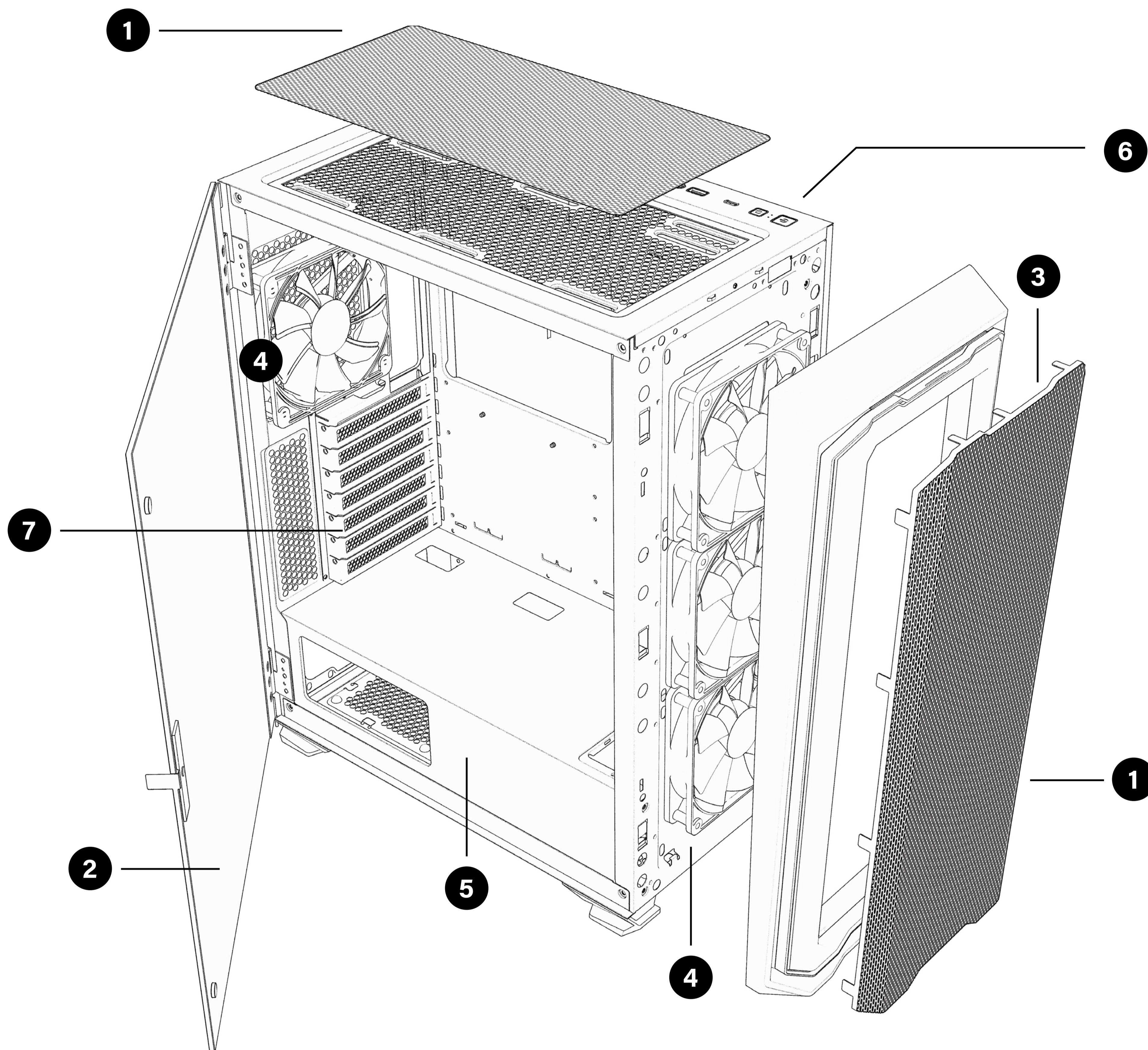


DIAGRAMA DE INFORMACIÓN

ES



1 Filtro antipolvo

2 Cristal templado lateral

3 Frontal magnético desmontable

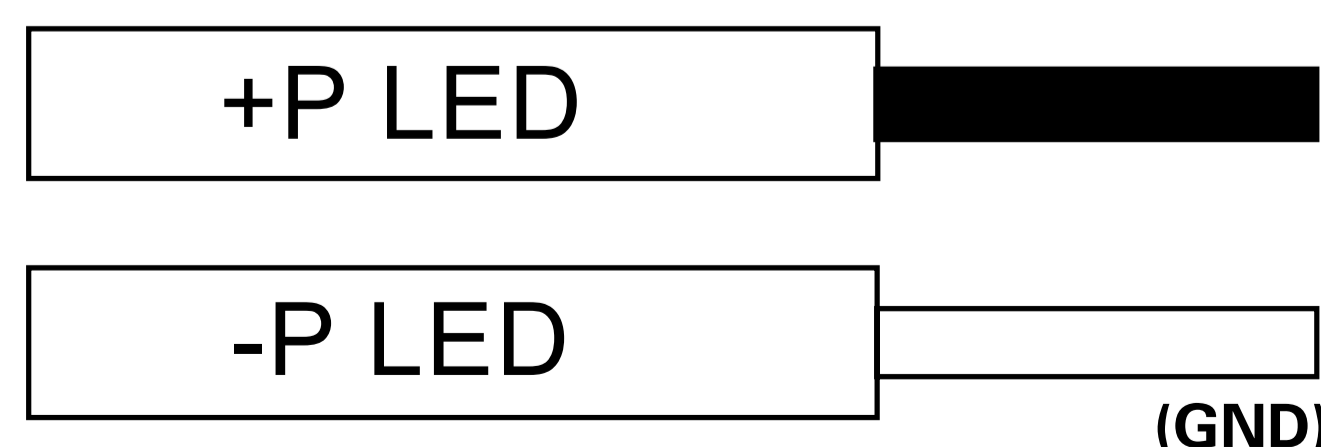
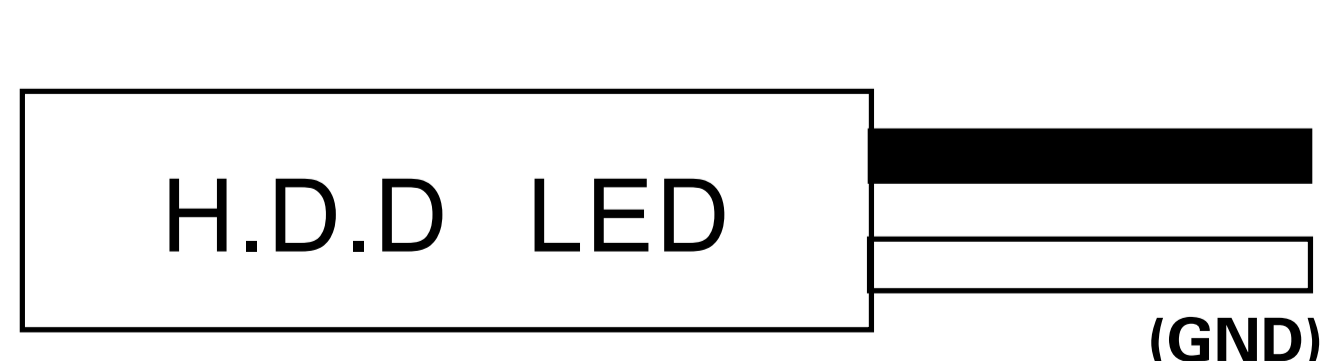
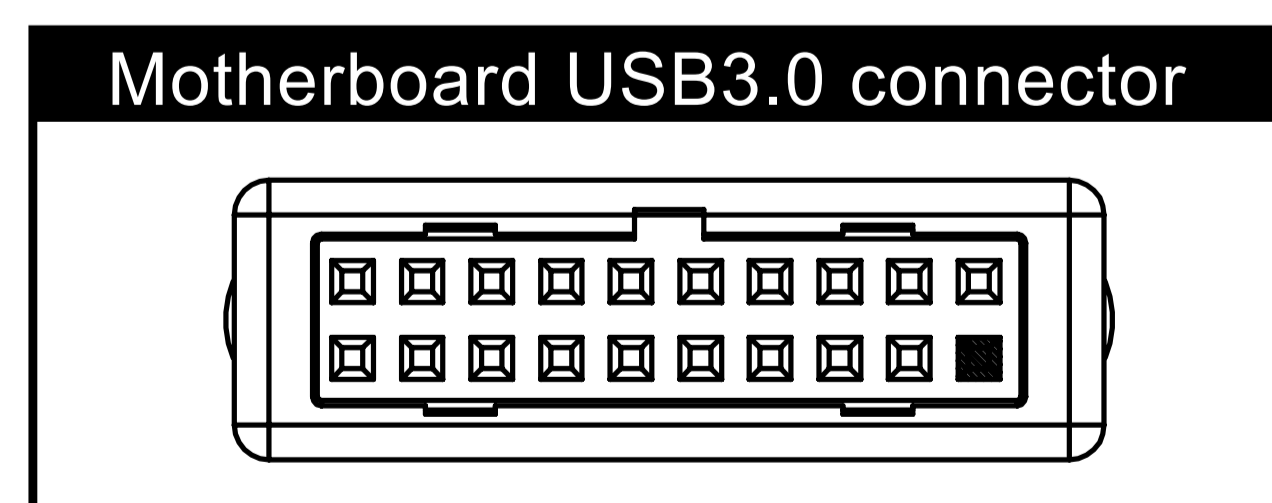
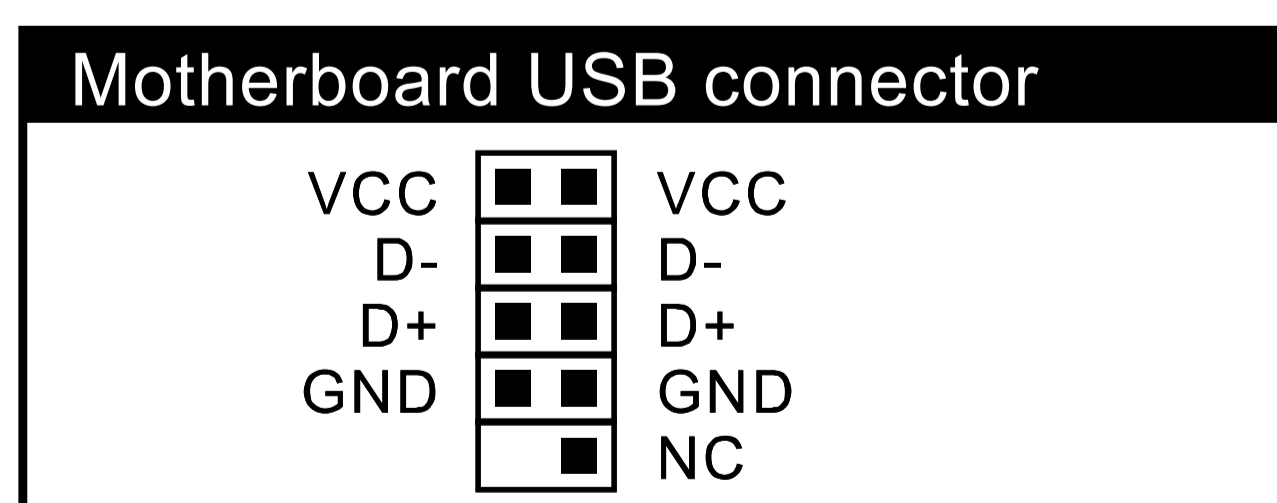
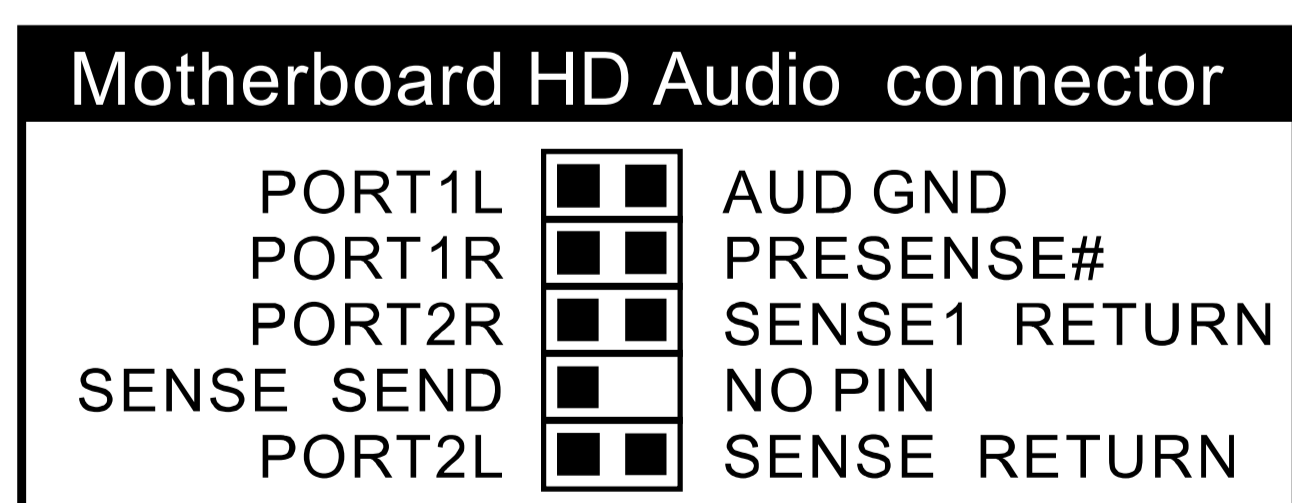
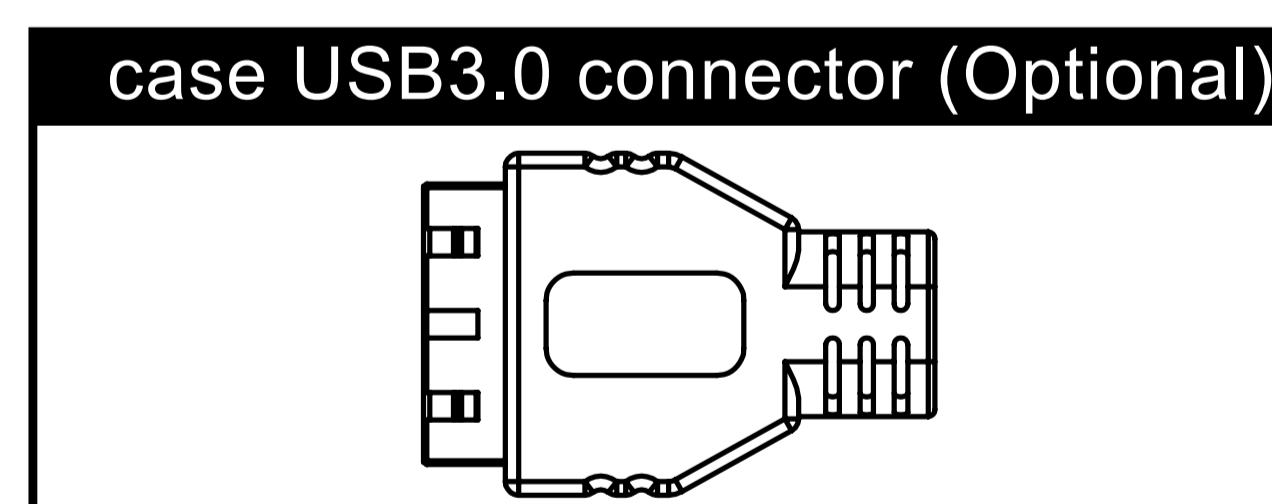
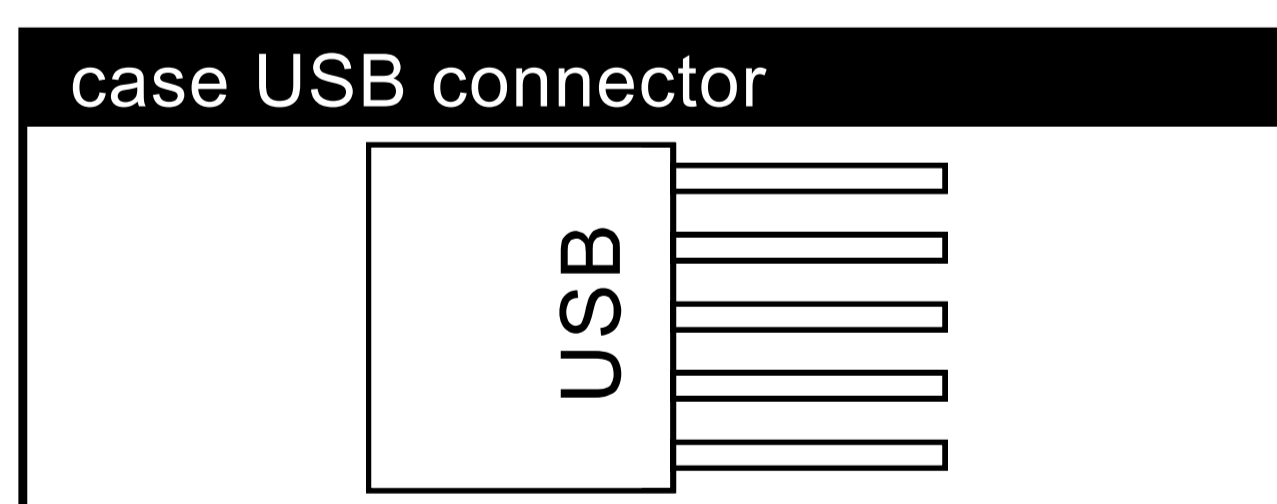
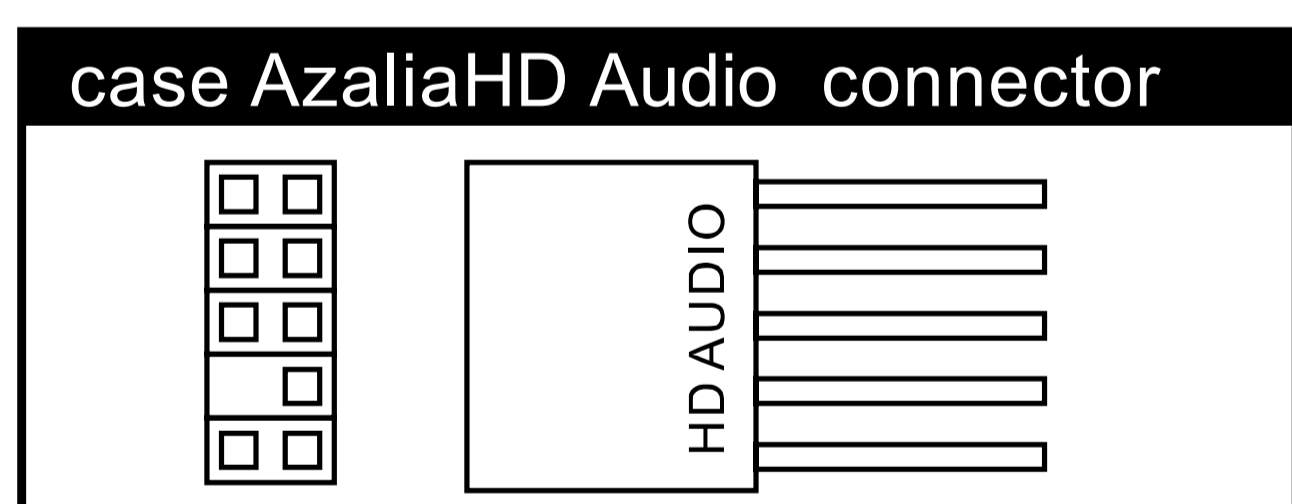
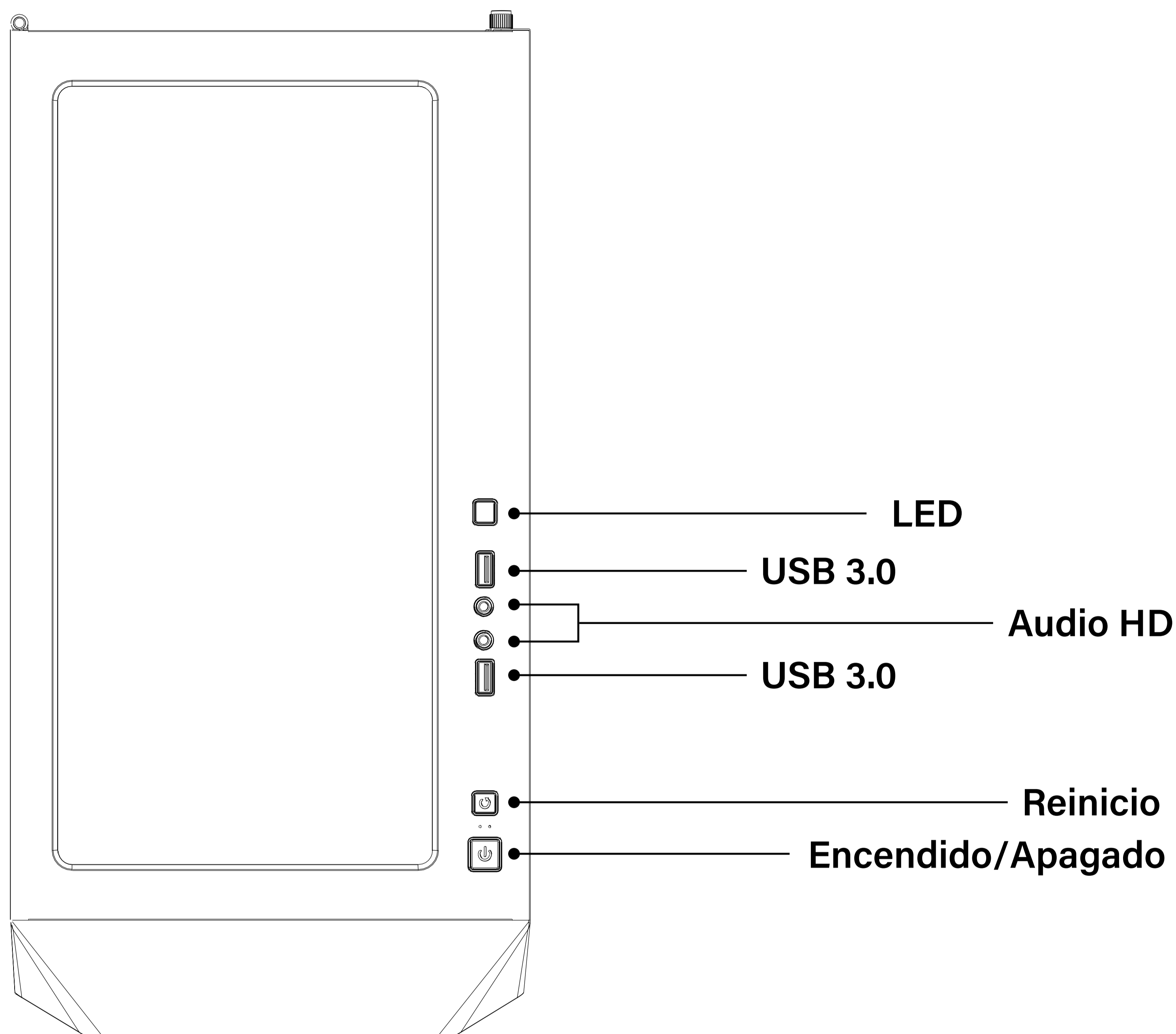
4 Ventiladores A-RGB 120mm

5 Bahía independiente para fuente de alimentación

6 Panel frontal de E/S

7 Ranuras de expansión PCI

PANEL FRONTAL DE E/S Y CONECTORES PARA PLACA BASE



1  **x5** Bridas para cableado

2   Soportes para placa base
#6-32x6.5mm (x3)

3   Herramienta para instalar los separadores de la placa base
8x10mm (x1)

4   Tornillos para placa base/SSD
M3 5mm (x19)

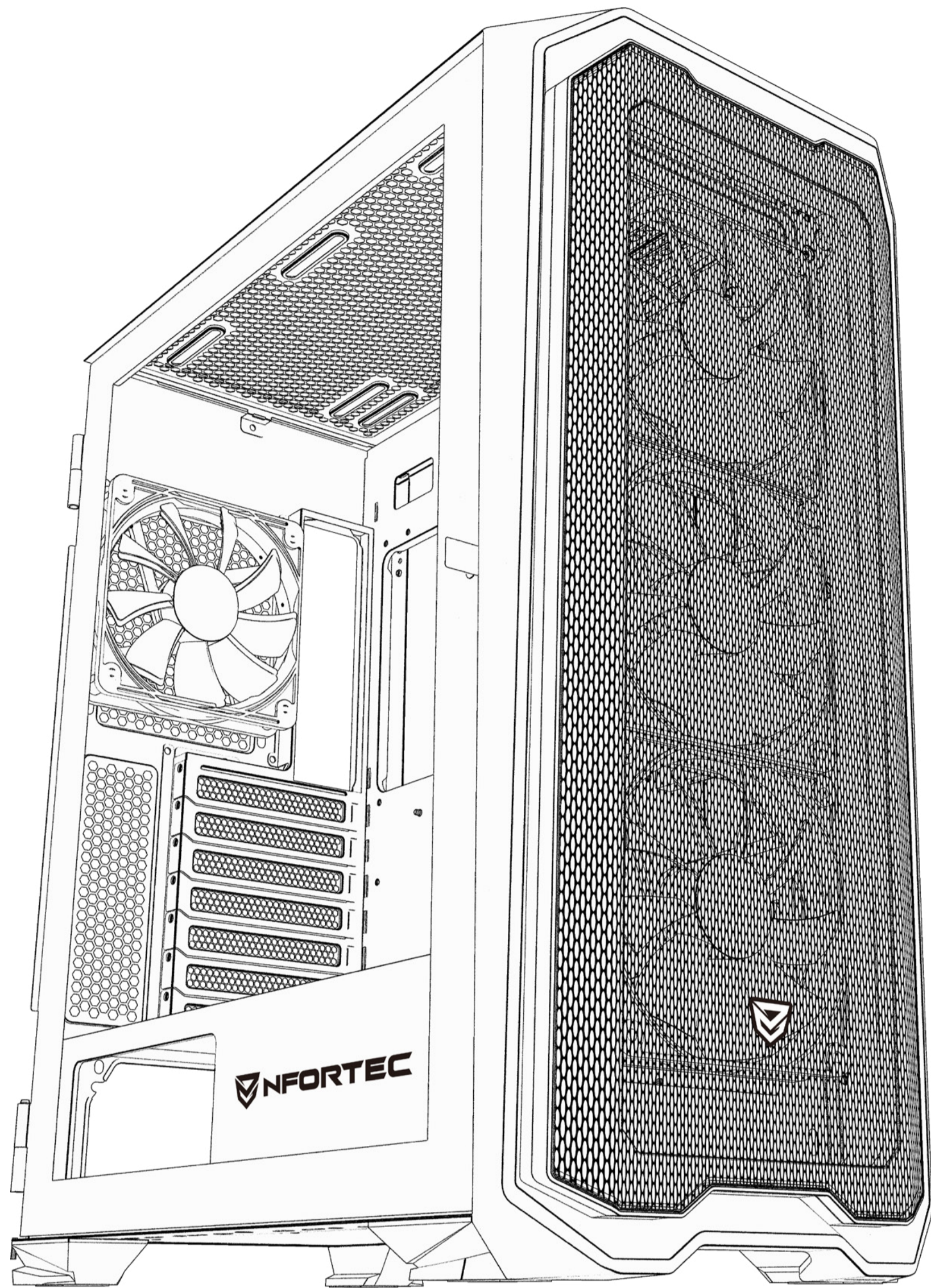
5   Tornillos para fuente de alimentación
#6-32x6mm (x6)

6   Tornillos para disco duro
#6-32x10mm (x4)

7   **x4** Gomas para tornillos de disco duro

INSTALACIÓN BÁSICA

ES



- A** Desmontar los paneles laterales y el panel frontal
- B** Instalación de la fuente de alimentación
- C** Instalación de la placa base
- D** Instalación de discos duros HDD/SSD
- E** Instalación tarjeta gráfica y placa de expansión PCI
- F** Instalación de ventiladores y/o radiadores (opcional)
- G** Instalación de controladora RGB

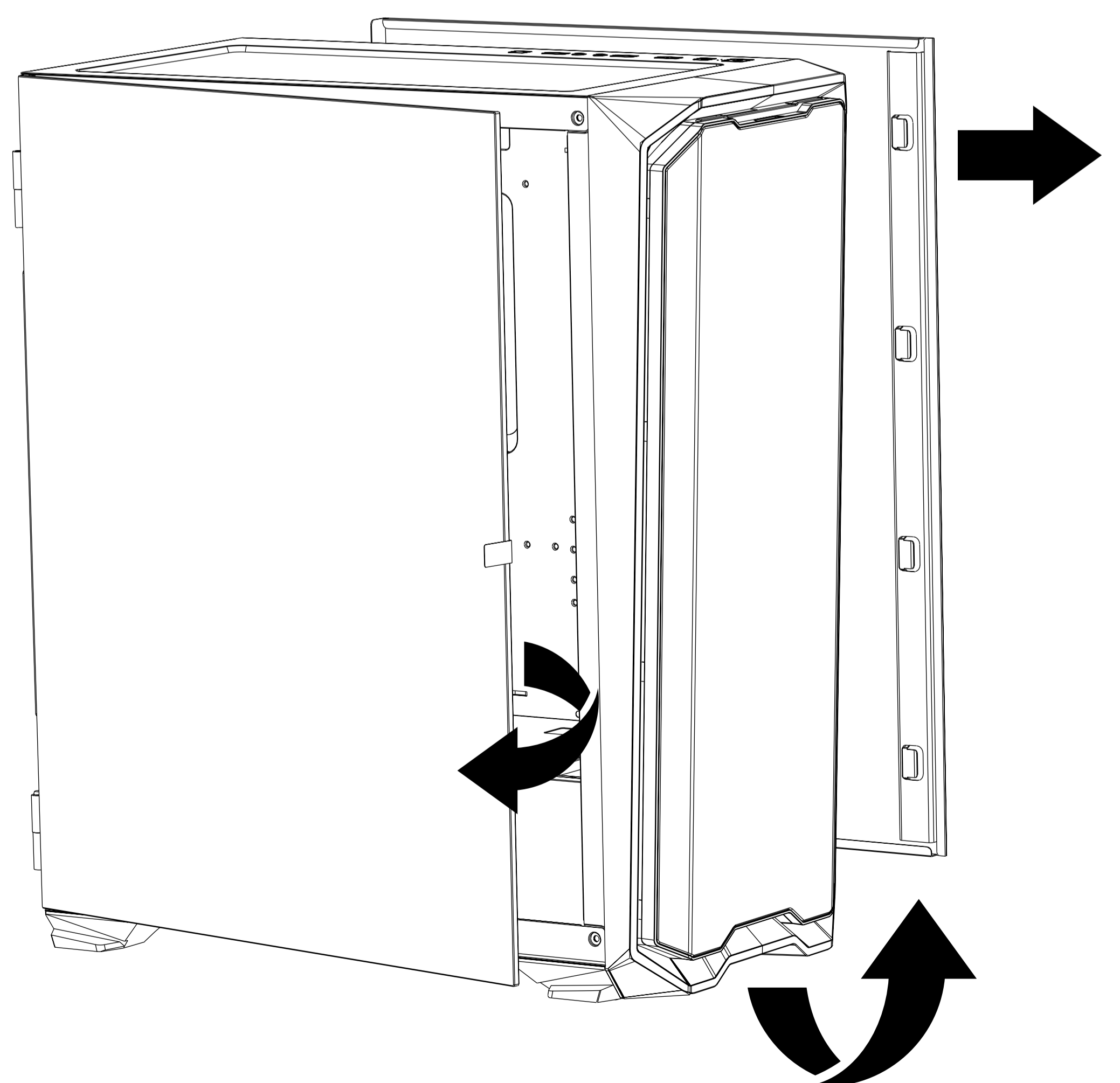
A

Quitar los tornillos de ambos paneles laterales antes de desmontar los paneles laterales

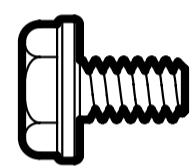
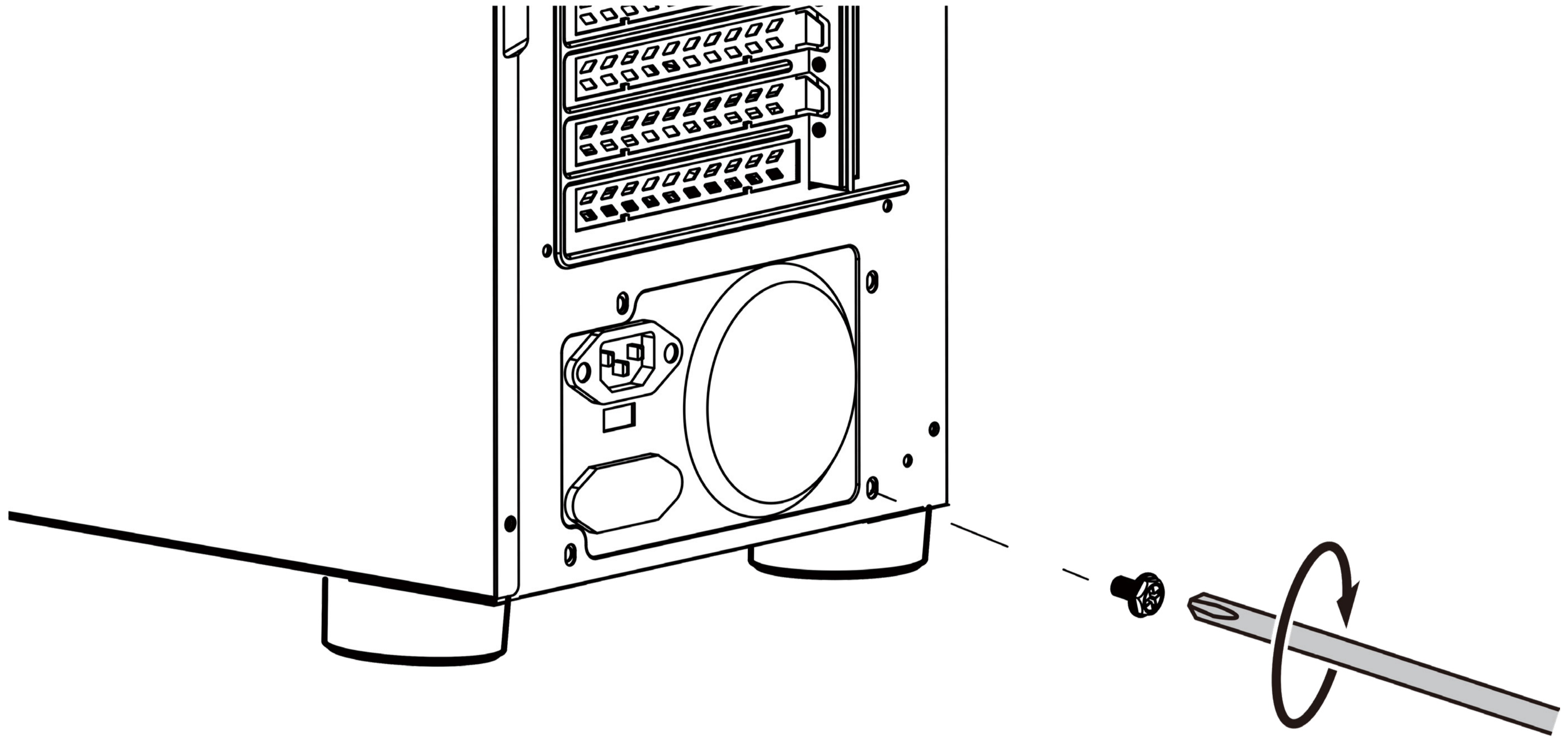
Quitar previamente los paneles laterales antes de desmontar el panel frontal



Precaución al desmontar el panel de cristal templado. Manejar con cuidado



B

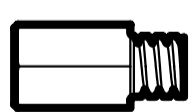


Tornillos para disco duro

#6-32x6mm (x4)

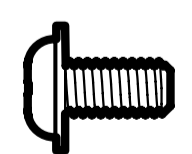
Asegúrate que los huecos para los tornillos de la fuente de alimentación se alinean de manera correcta con los de la torre antes de atornillar

C



Soportes para placa base

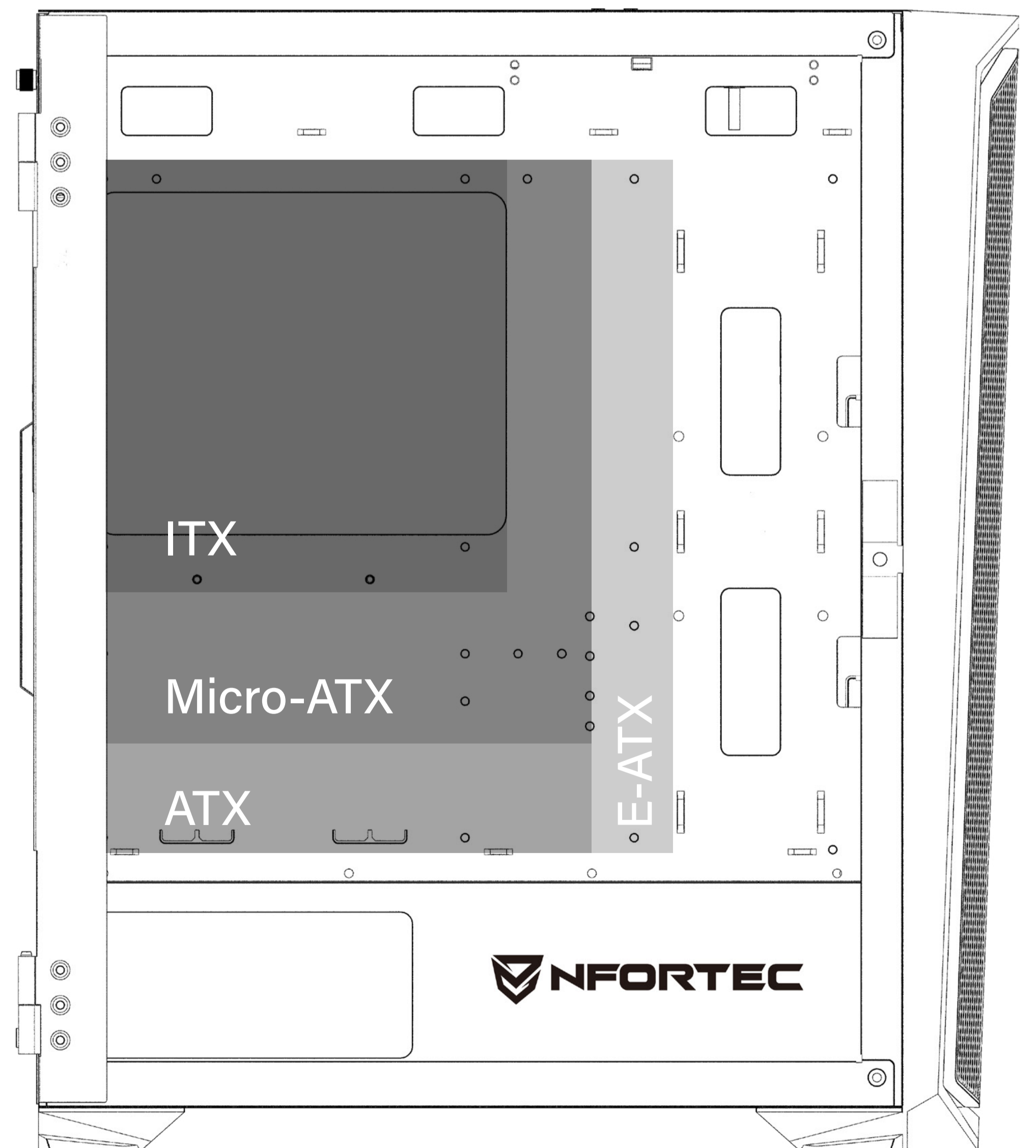
#6-32x6.5mm (x3)



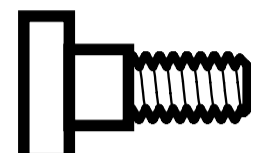
Tornillos para placa base/SSD

M3 5mm (x19)

Asegúrate que la placa base se alinea con los huecos marcados en la torre e instala los alzadores de cobre antes de atornillar la placa base a la torre con los tornillos

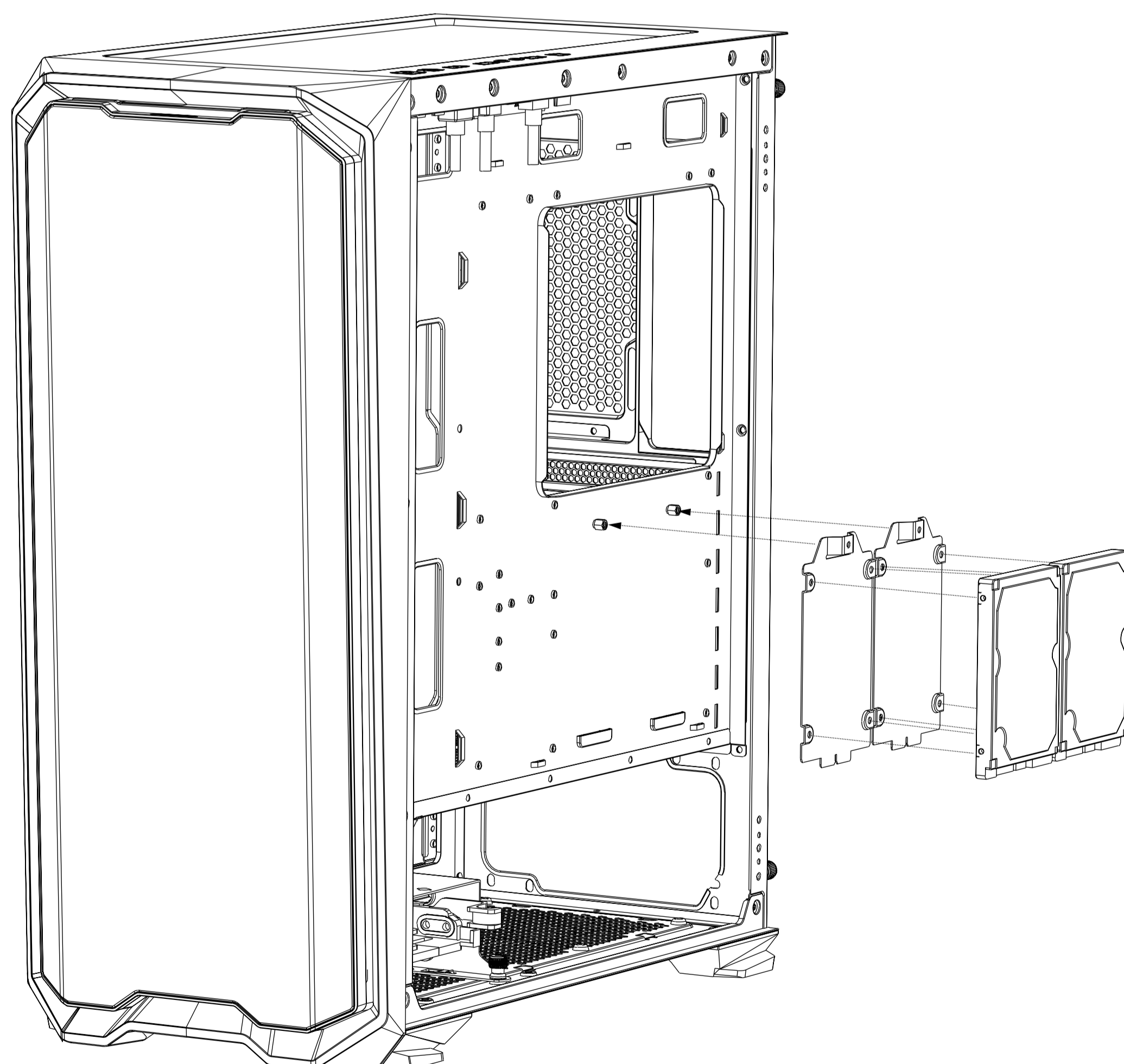
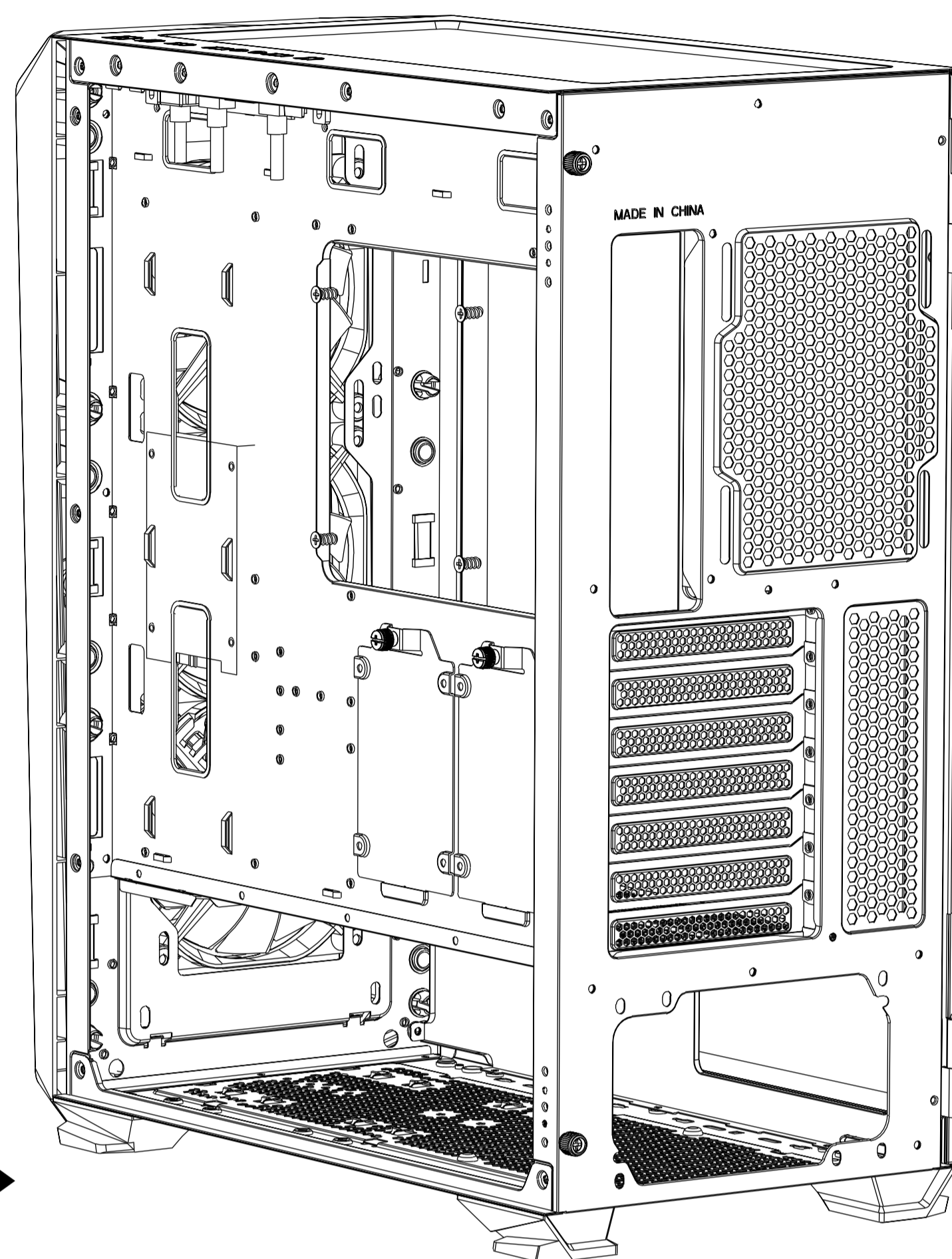
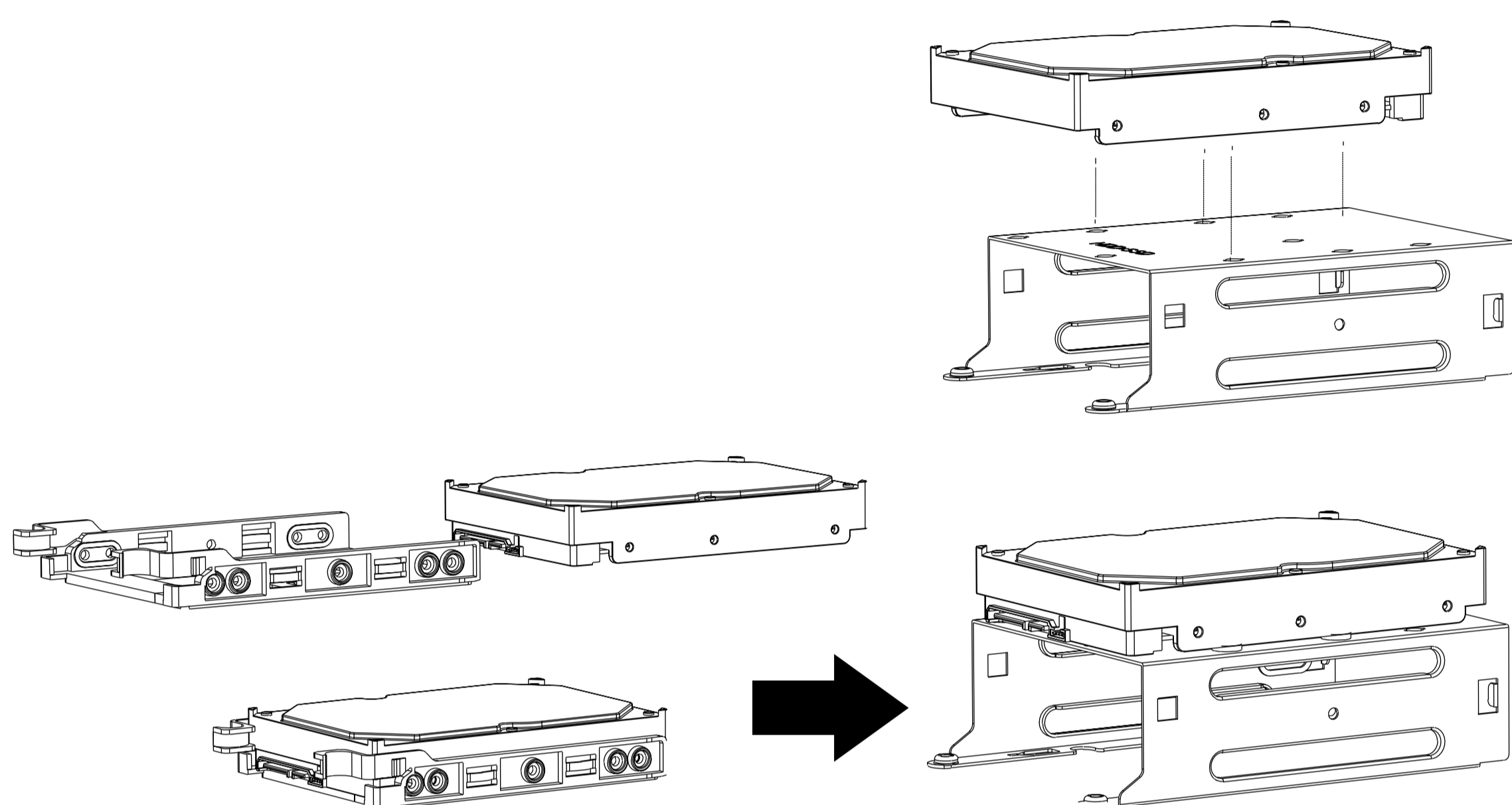
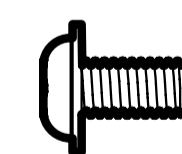


D

SSD 2,5" / HDD 3,5"

Tornillos para disco duro

#6-32x10mm (x4)

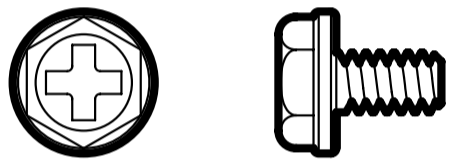
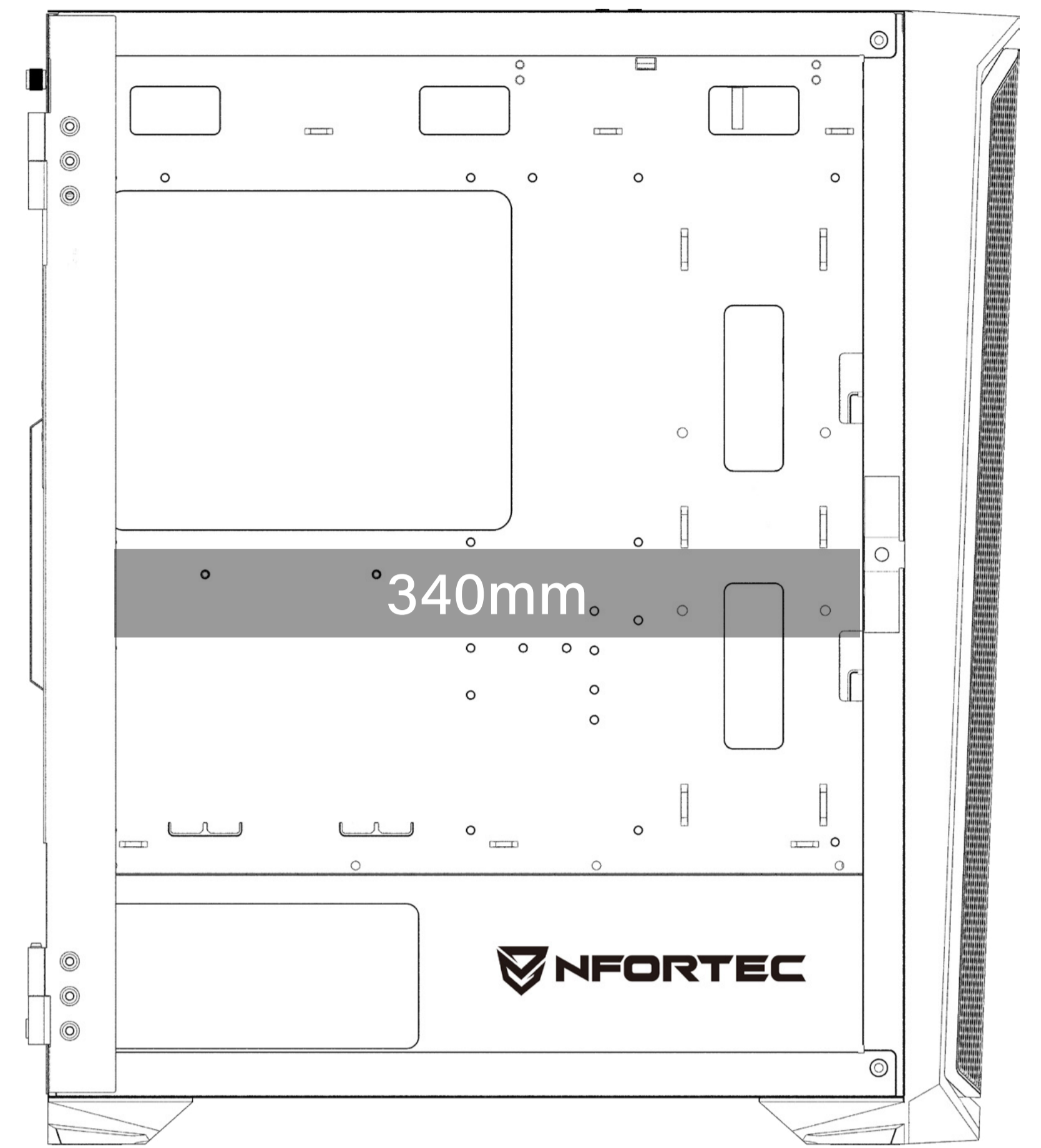
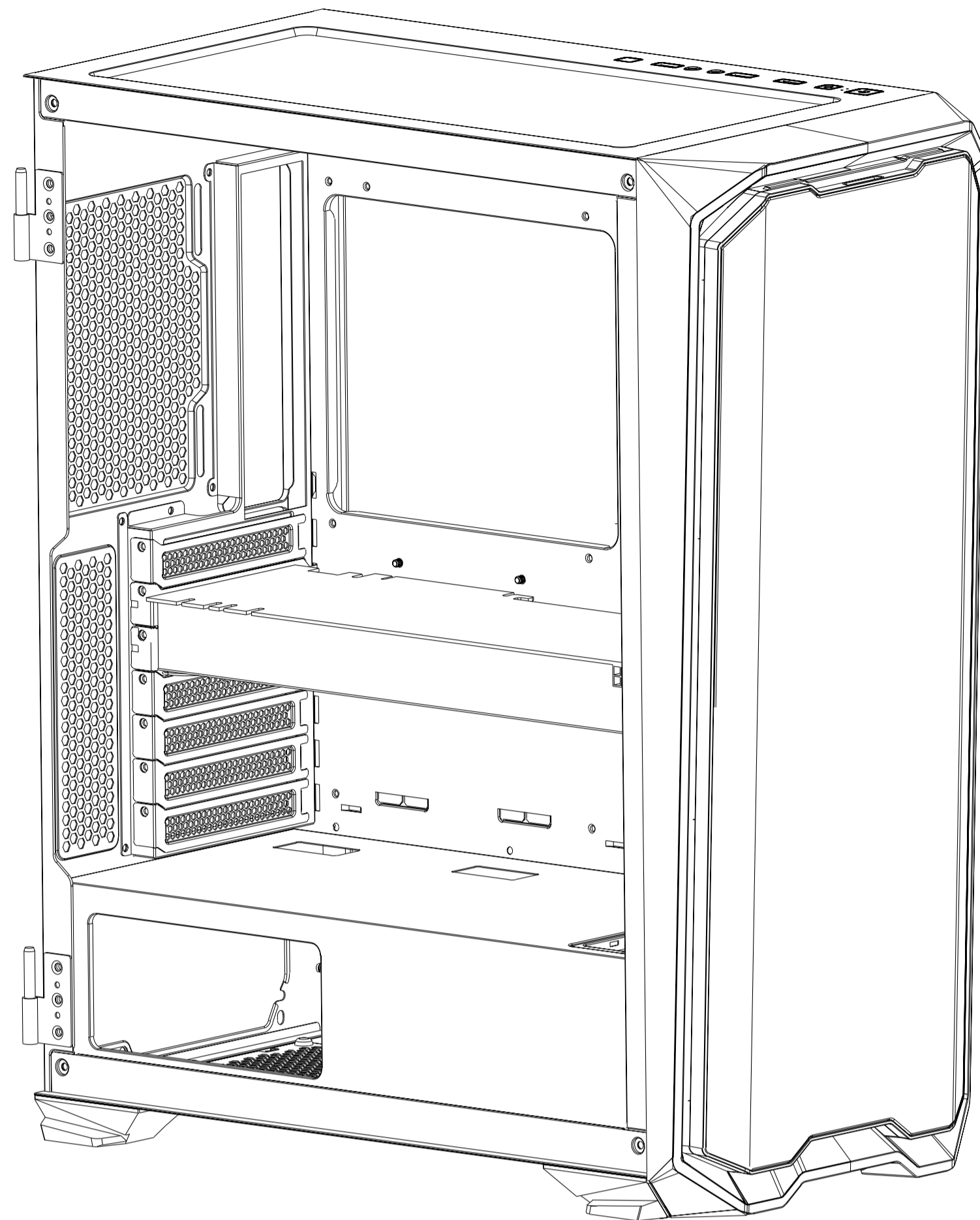
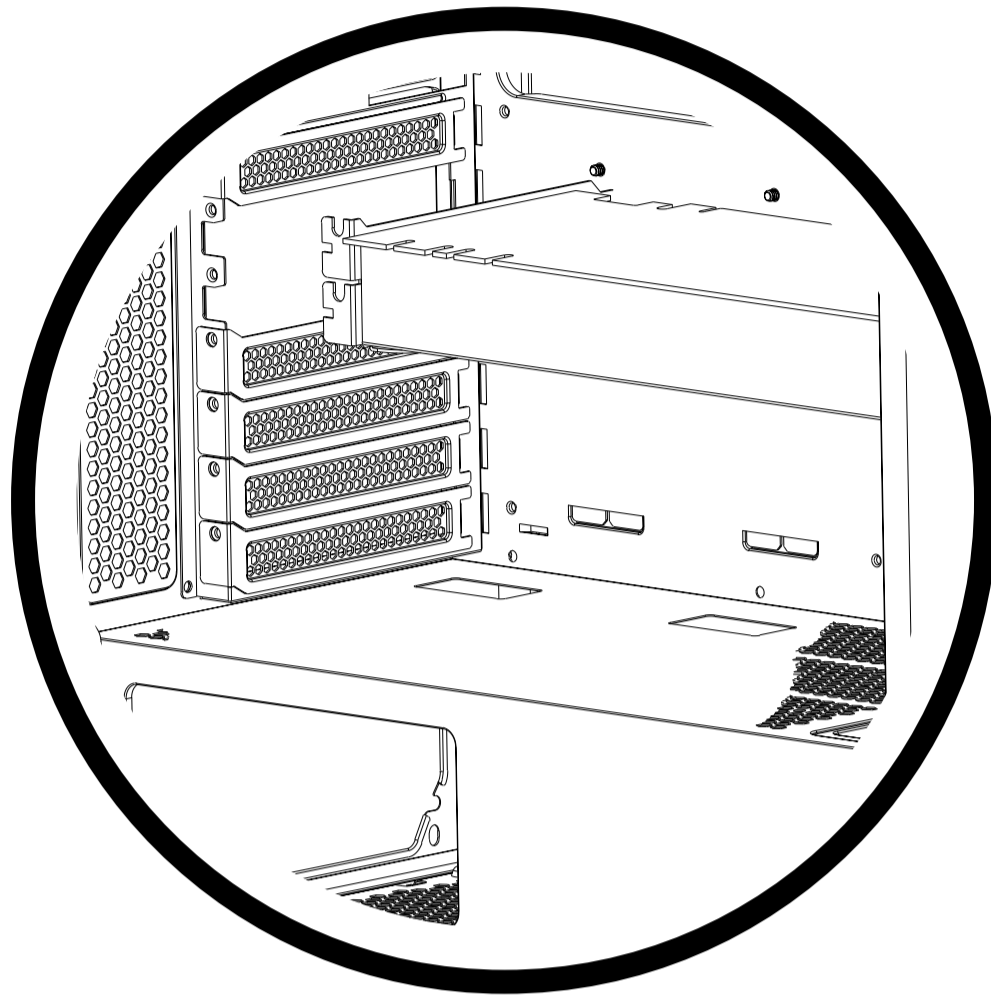
**SSD 2,5"**

Tornillos para placa base/SSD

M3 5mm (x19)

Desmonta el soporte para los discos HDD y SSD e instálalos con los tornillos

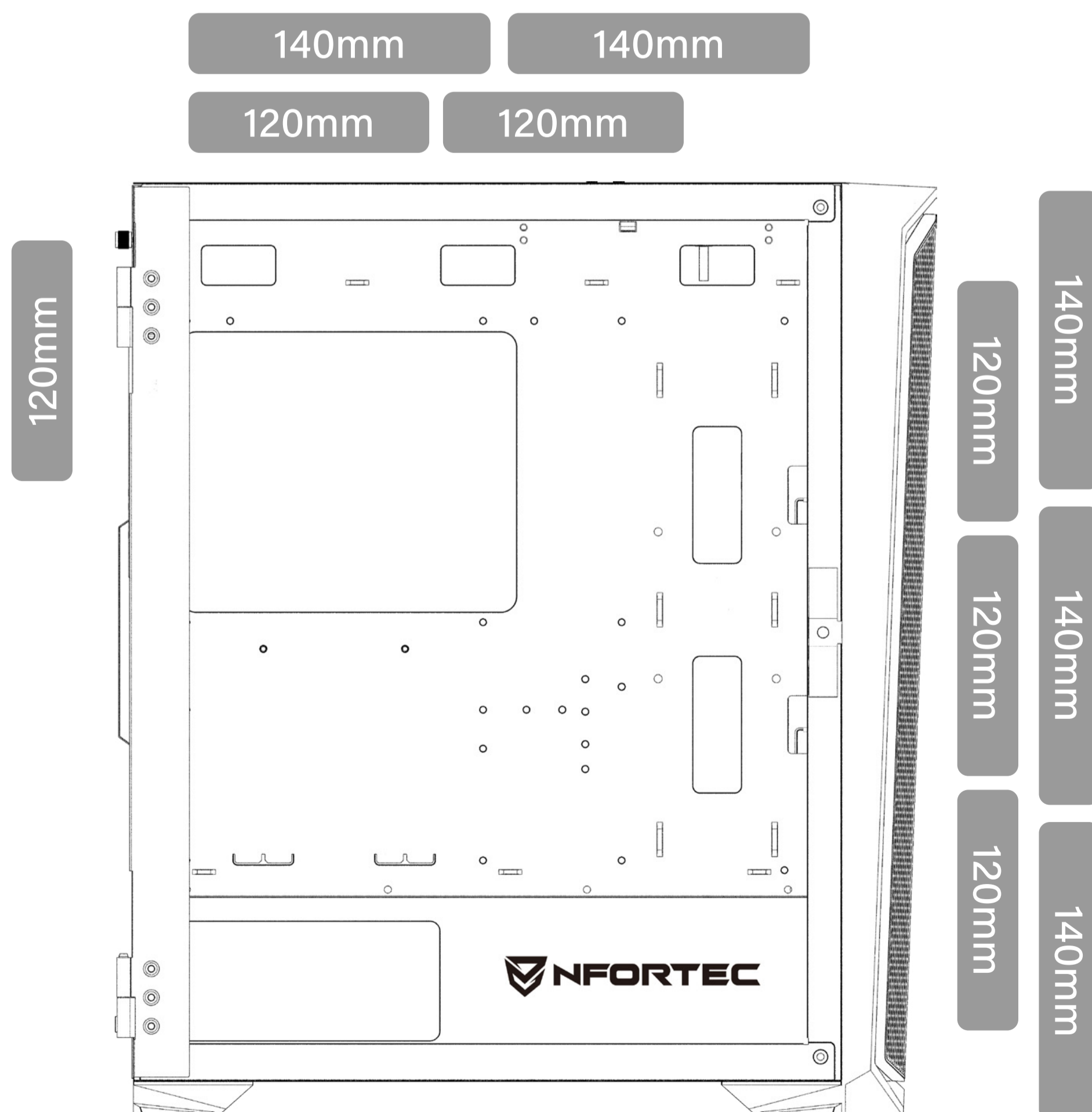
E



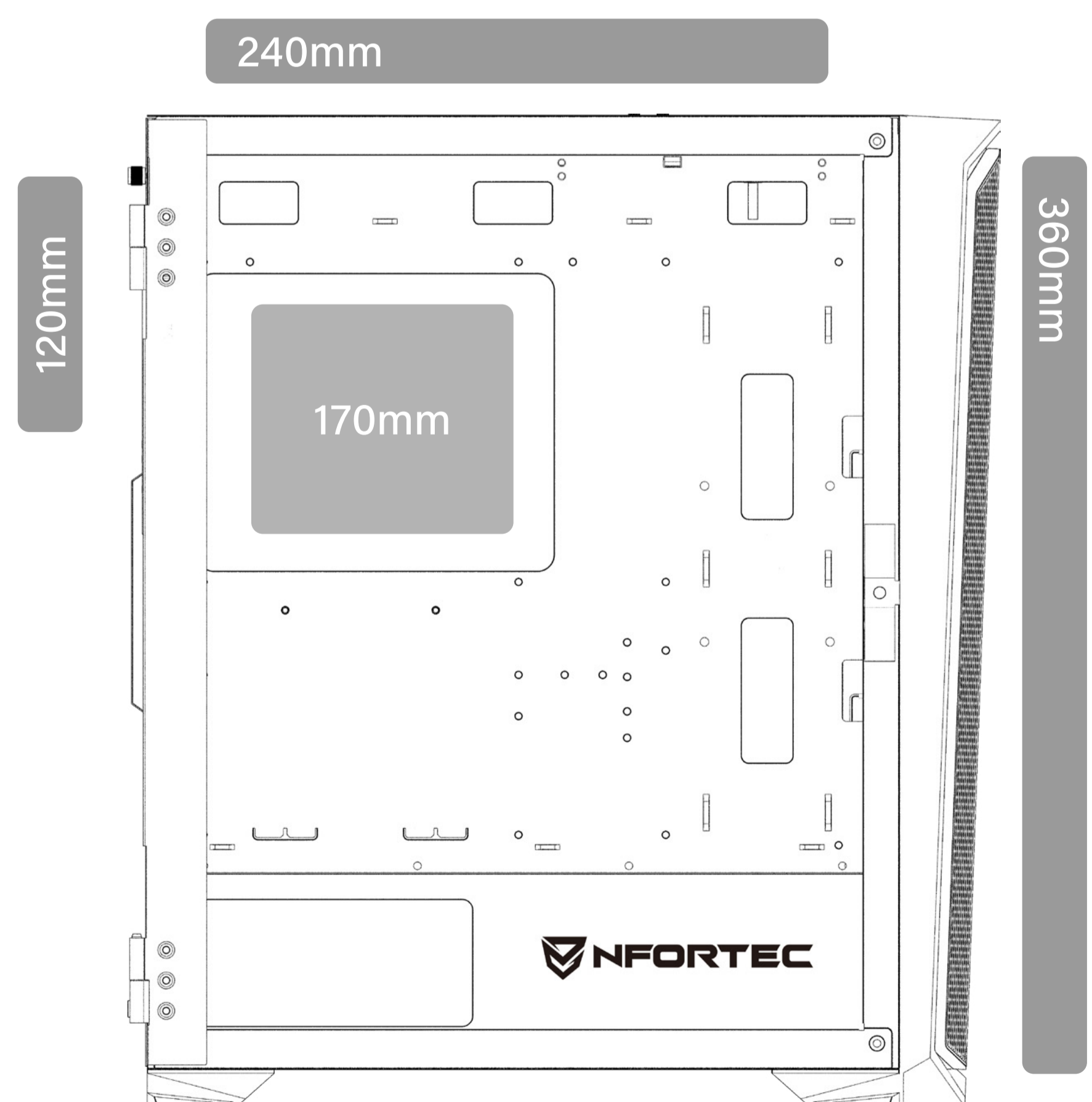
#6-32x6mm (x1)

Retira el embellecedor que necesites alineando con la ranura PCI de la placa base, luego instala la tarjeta gráfica y asegúrala a la torre con el tornillo.

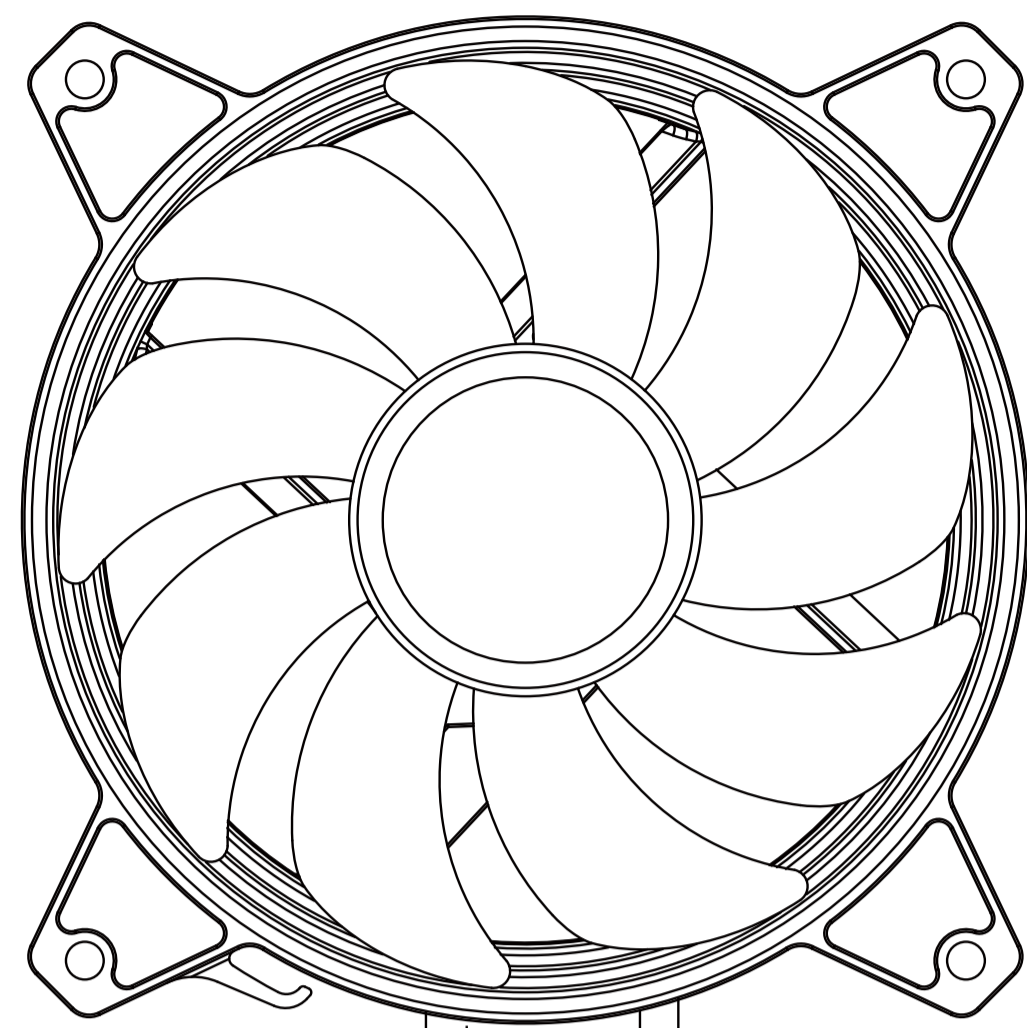
F



Ventiladores



Radiadores

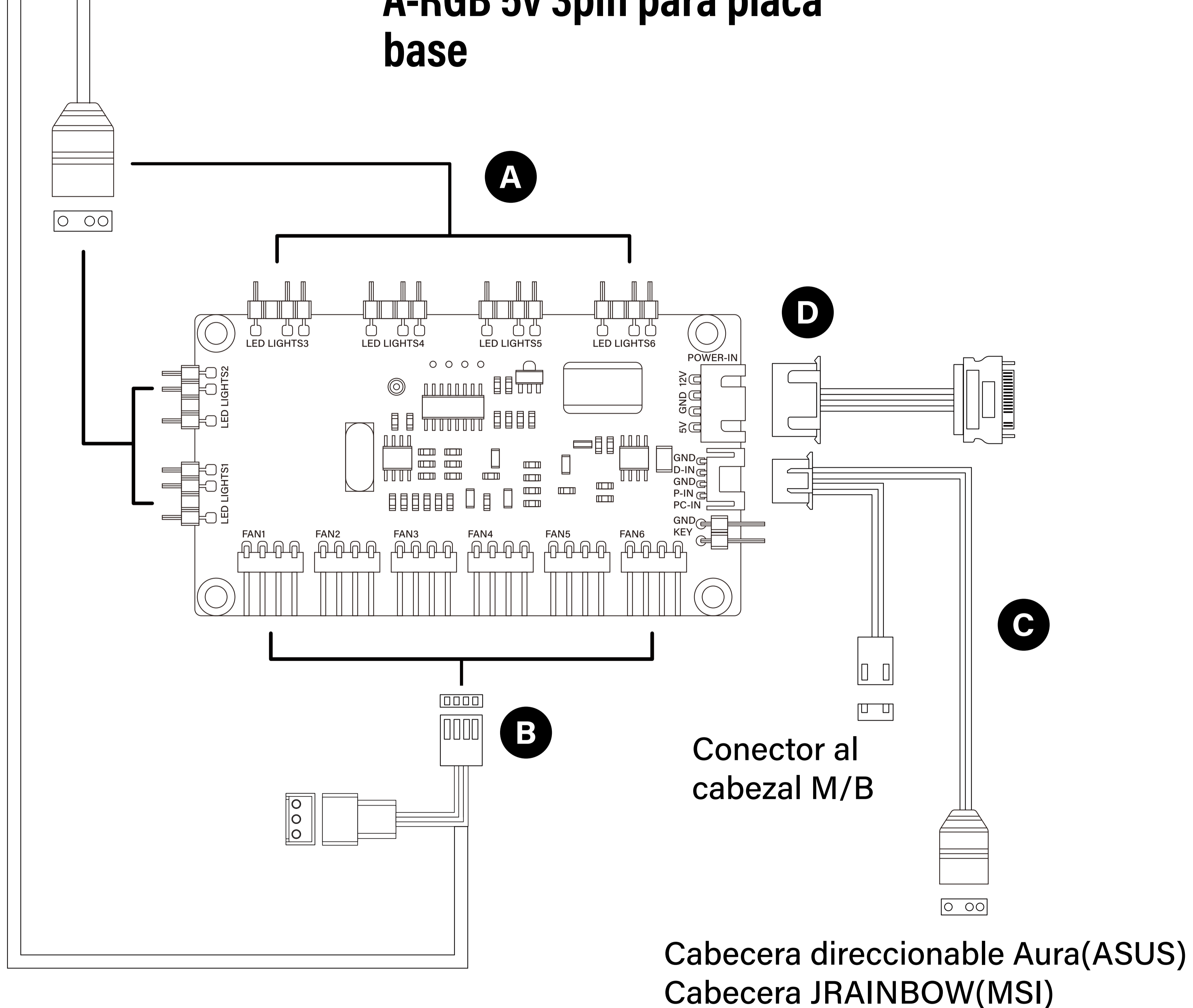
G**ES**

A Conector A-RGB 3pin
5v

B Conector de
alimentación 3/4pin

C Conectores
alimentación 4pin
(PWM) y sincronización
A-RGB 5v 3pin para placa
base

D Conector SATA
para fuente de
alimentación



La controladora incluye 4pines de salida de alimentación (PWM) y es compatible con conectores de 3pin. Conéctalo saltándote el primero empezando desde la izquierda.

SPÉCIFICATIONS TECHNIQUES

FR

MODÈLE	KRATER X
DIMENSIONS (L x L x H)	420mm x 216mm x 489mm
POIDS	6,9Kg
MATÉRIEL	Acier SPCC 0,7mm, verre trempé
EMPLACEMENT DES VENTILATEURS	Avant: 3x 120mm (3x A-RGB inclus) 3x 140mm
	Arrière: 1x 120mm (1x A-RGB inclus)
	Dessus: 2x 120mm 2x 140mm
REFROIDISSEMENT LIQUIDE	Avant: 120mm/240mm/360mm
	Arrière: 120mm
	Dessus: 120mm/240mm
BAIES DE DISQUES	2x 2,5" + 2x 3,5"/2,5"
EMPLACEMENTS D'EXTENSION	x7
E/S AVANT	USB 3.0 x2
	Casque/microphone x1
	Marche/Arrêt
	Réinitialisation
FILTRES À POUSSIÈRE	LED
	1x avant
	1x en haut 1x en bas
TYPE DE CARTE MÈRE	E-ATX, ATX, MicroATX, ITX
ALIMENTATION ÉLECTRIQUE	Format ATX jusqu'à 200mm (non inclus) monté en bas
CARTE GRAPHIQUE (GPU)	Jusqu'à 340mm (non inclus)
DISSIPATEUR DE L'UNITÉ CENTRALE	Jusqu'à 170mm (non inclus)
GESTION DES CÂBLES	28mm

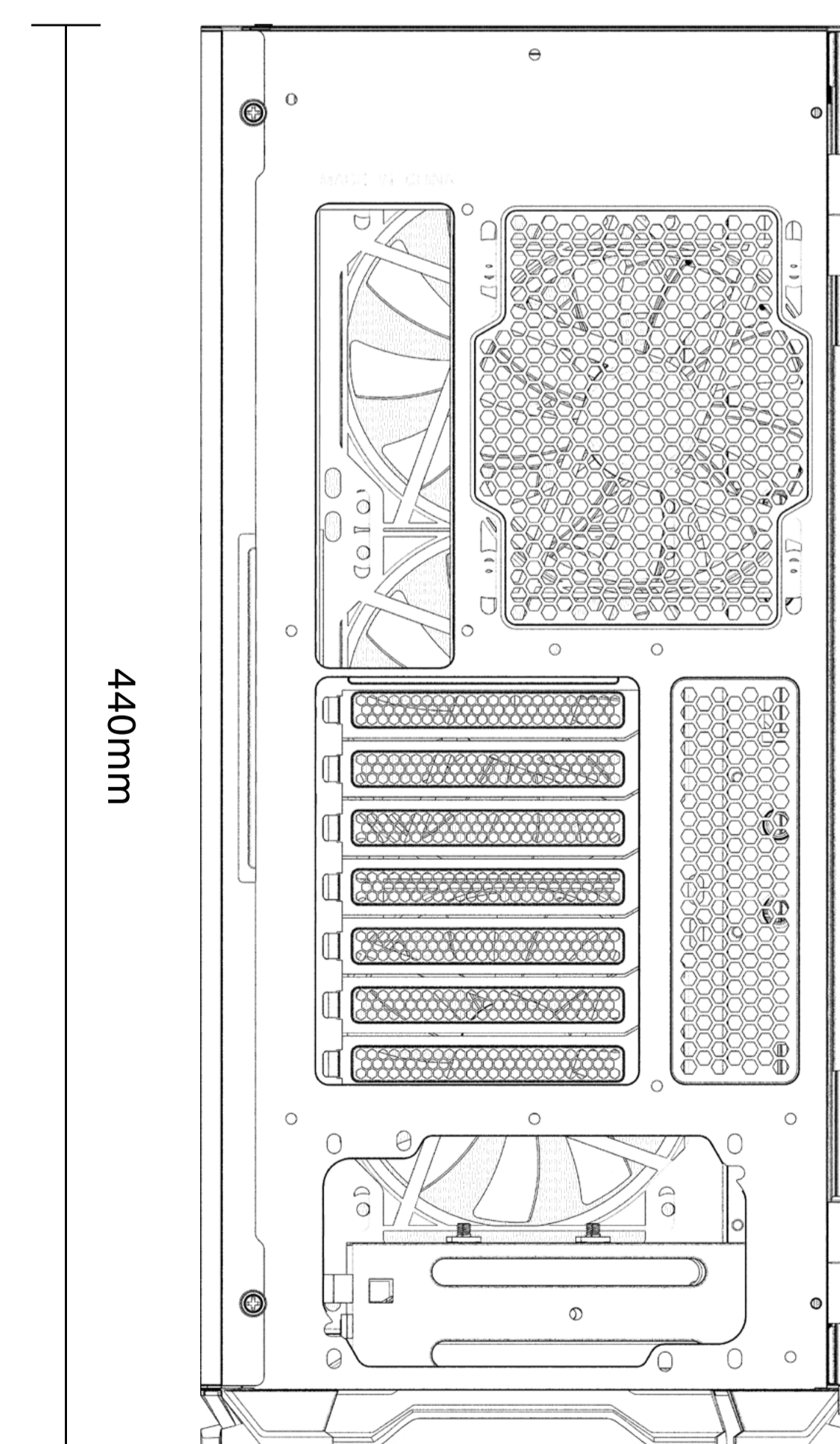
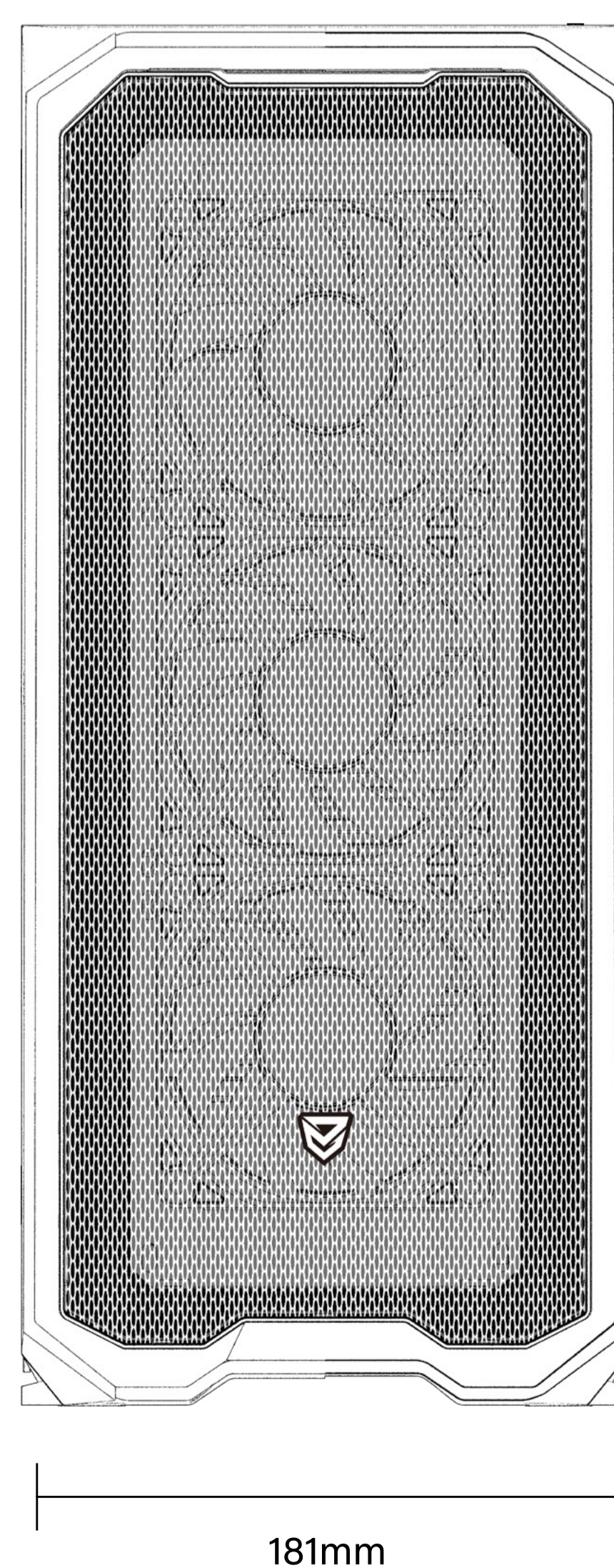
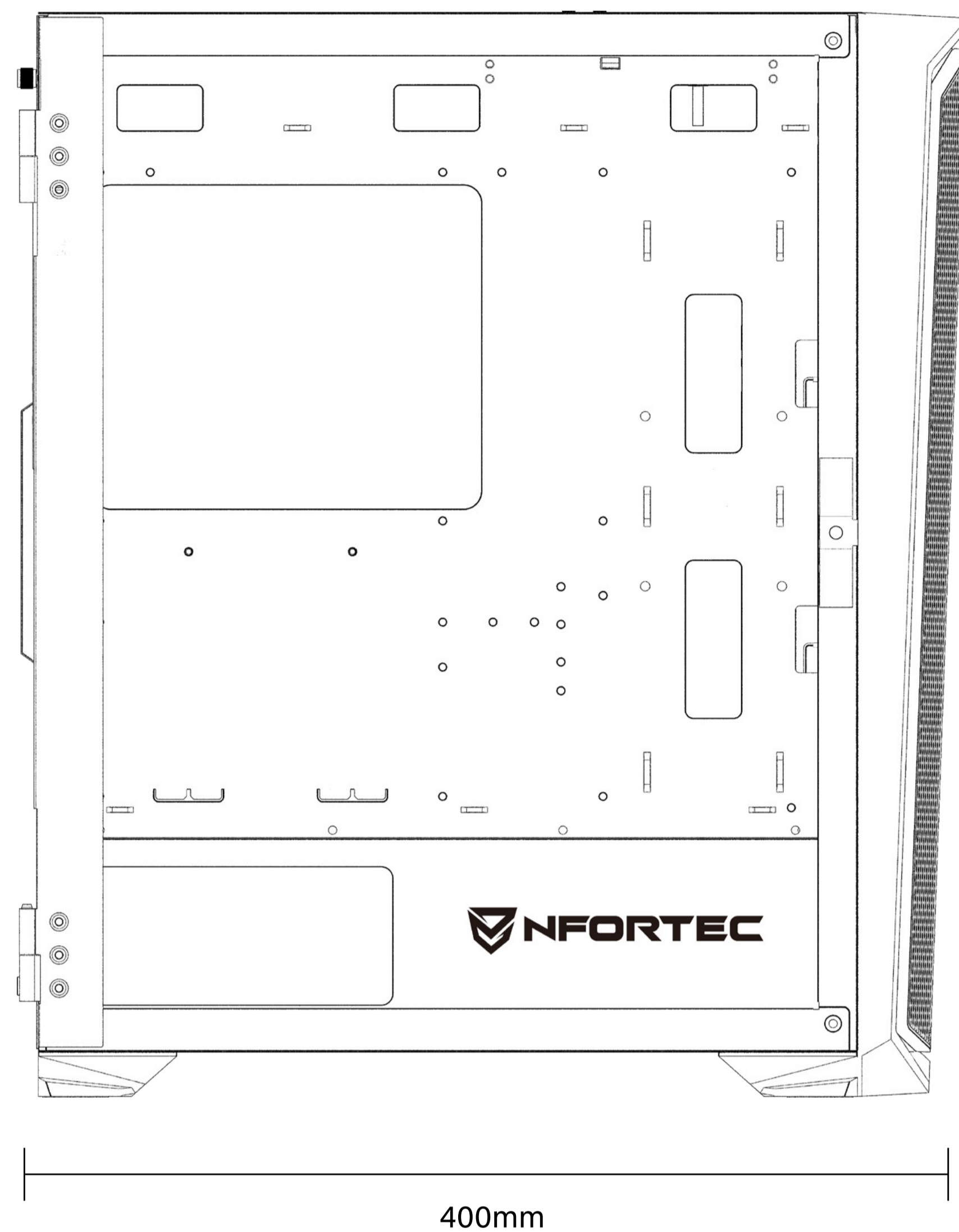
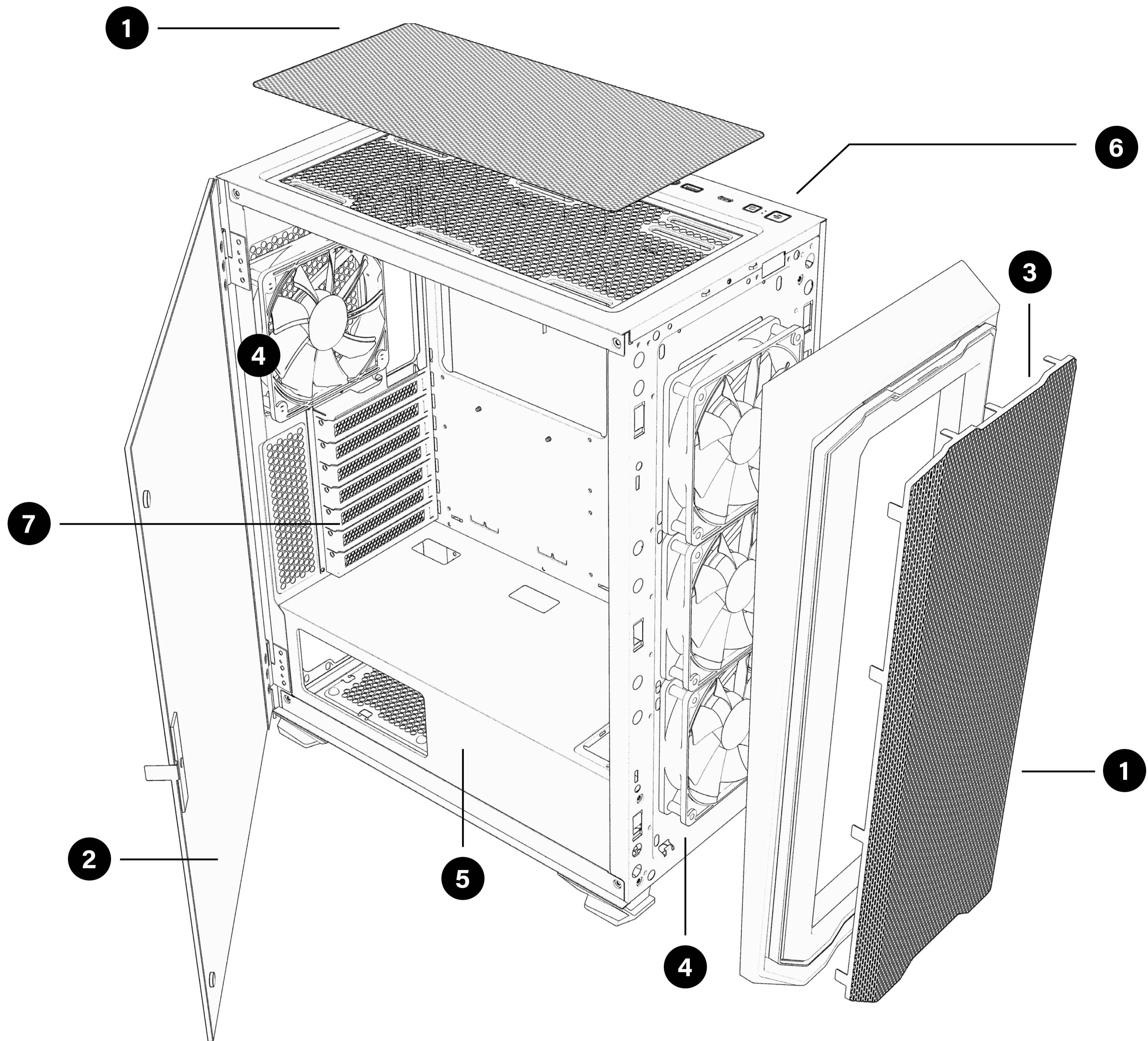


DIAGRAM D'INFORMATION GÉNÉRALE

FR



1 Filtre à poussière

2 Verre trempé sur le côté

3 Façade magnétique détachable

4 Ventilateurs A-RGB 120mm

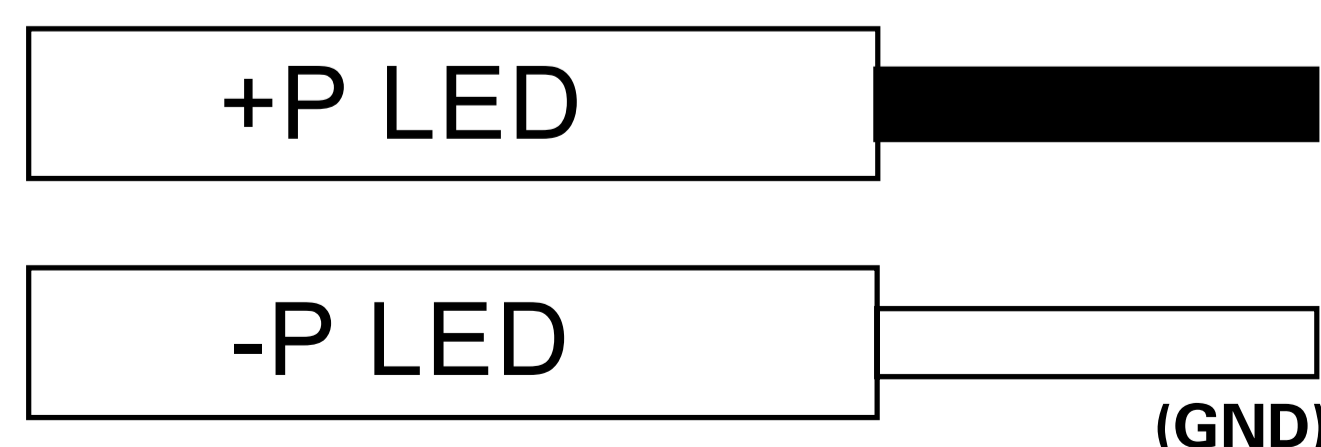
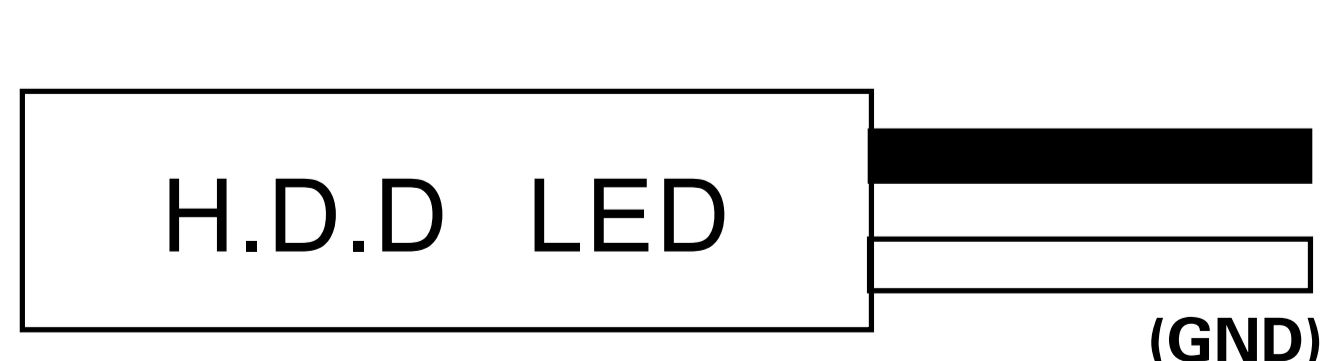
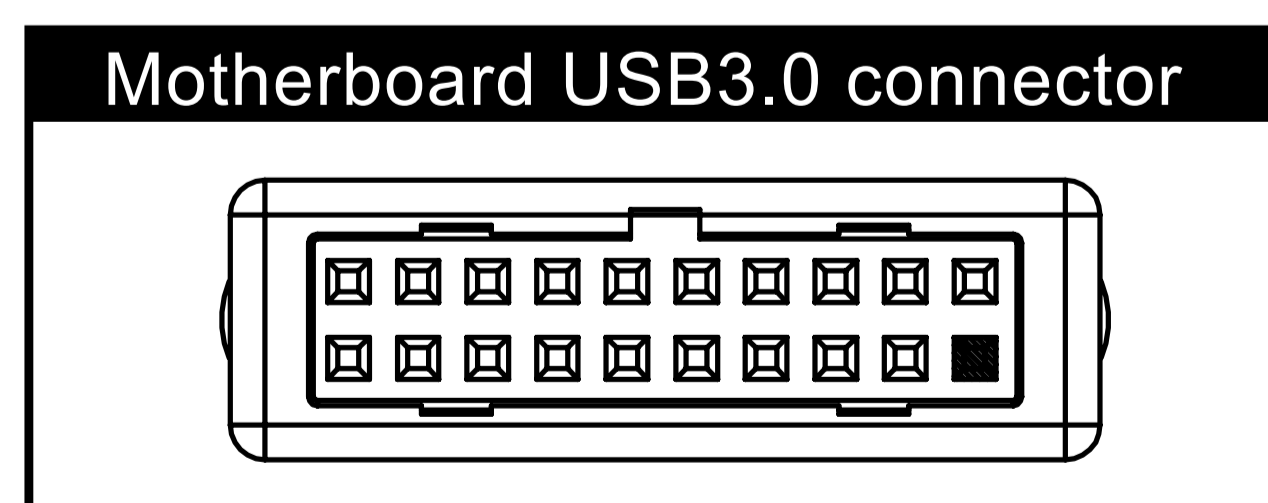
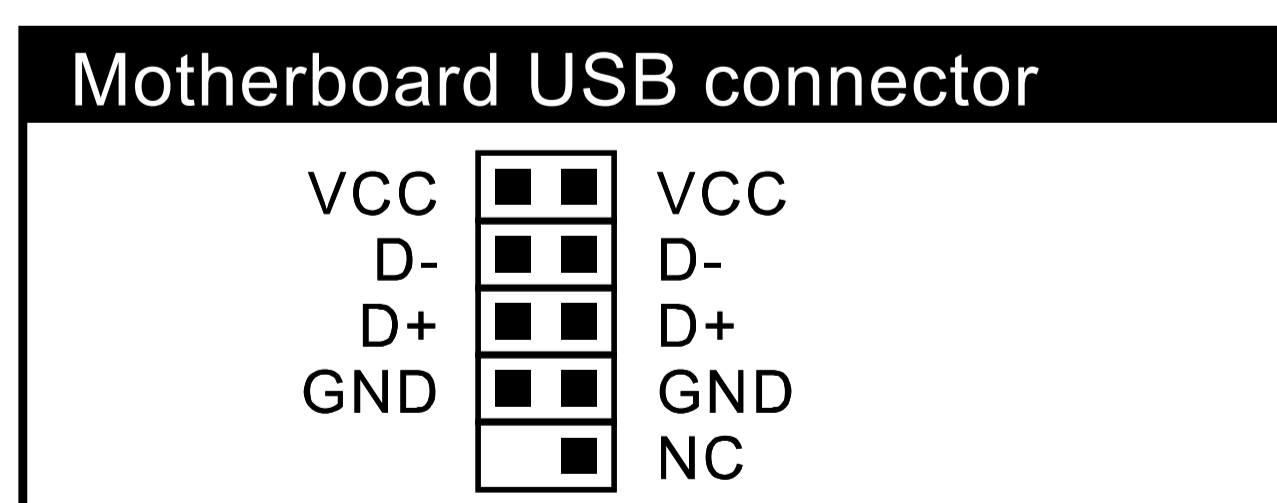
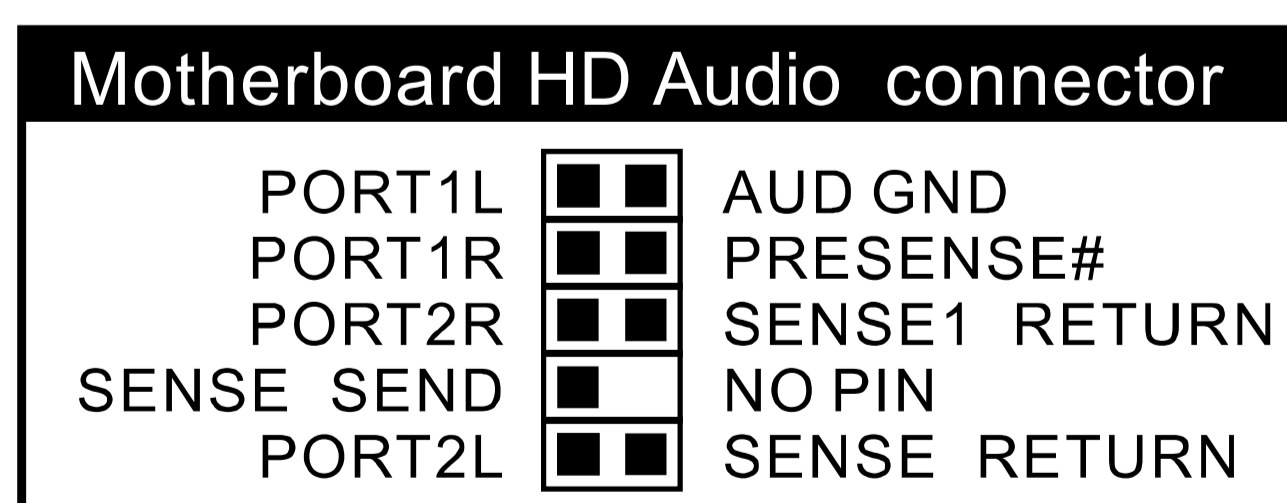
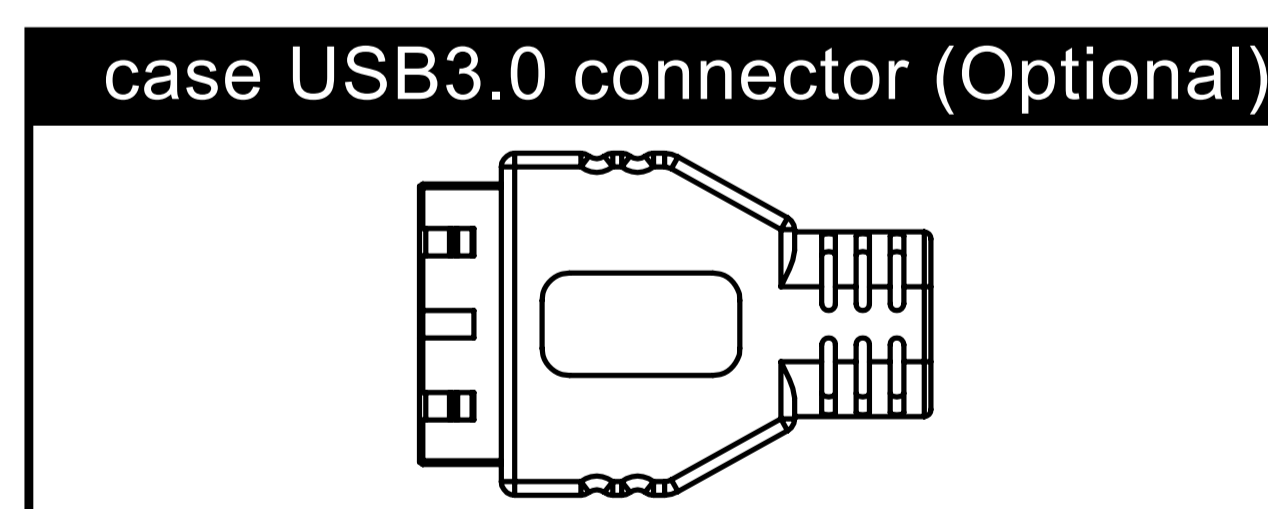
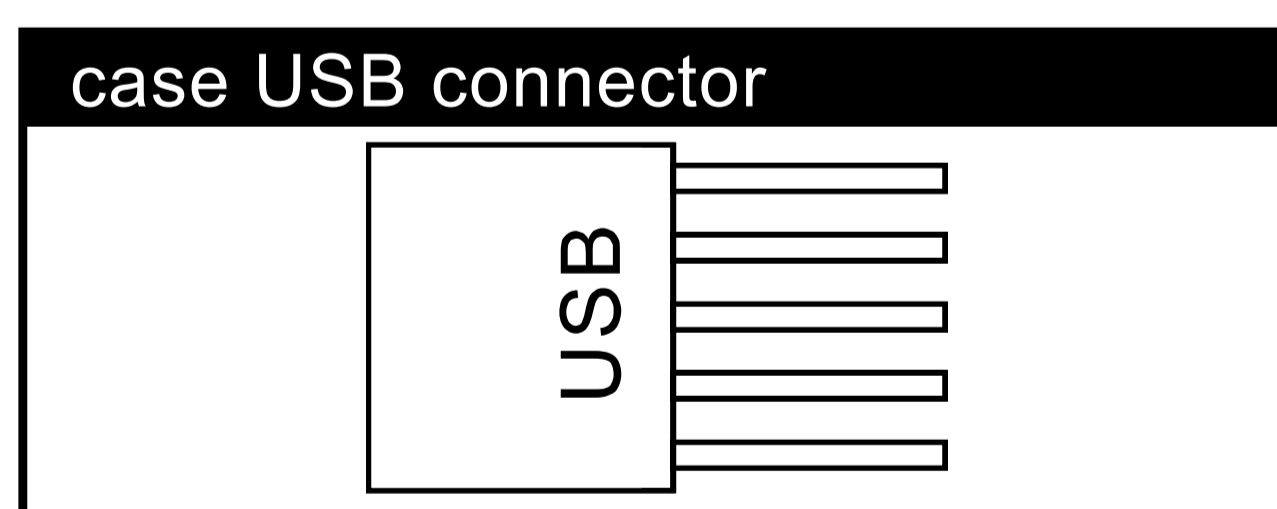
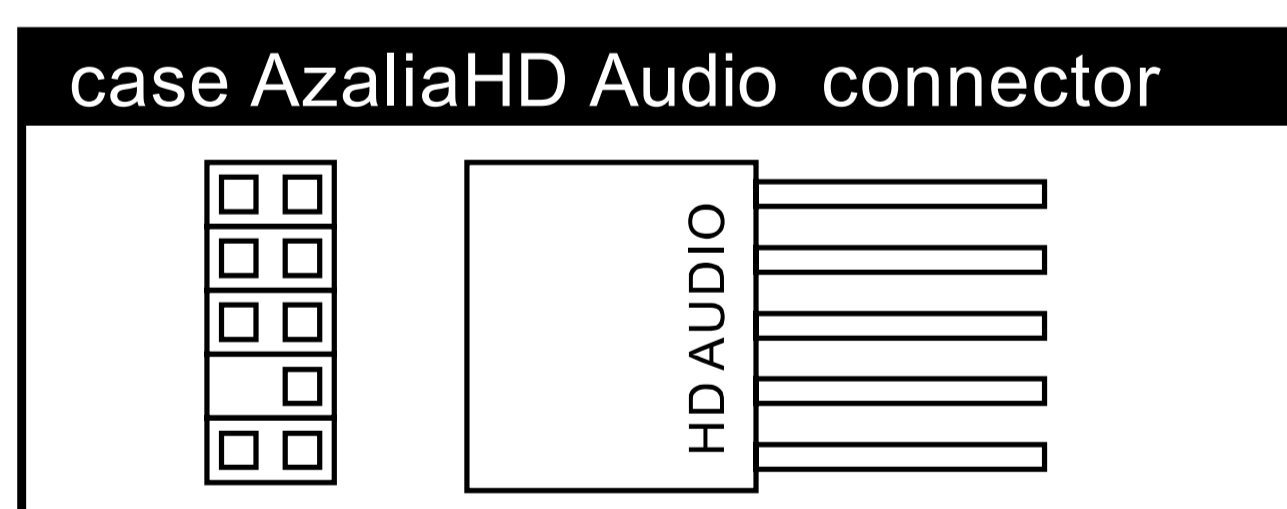
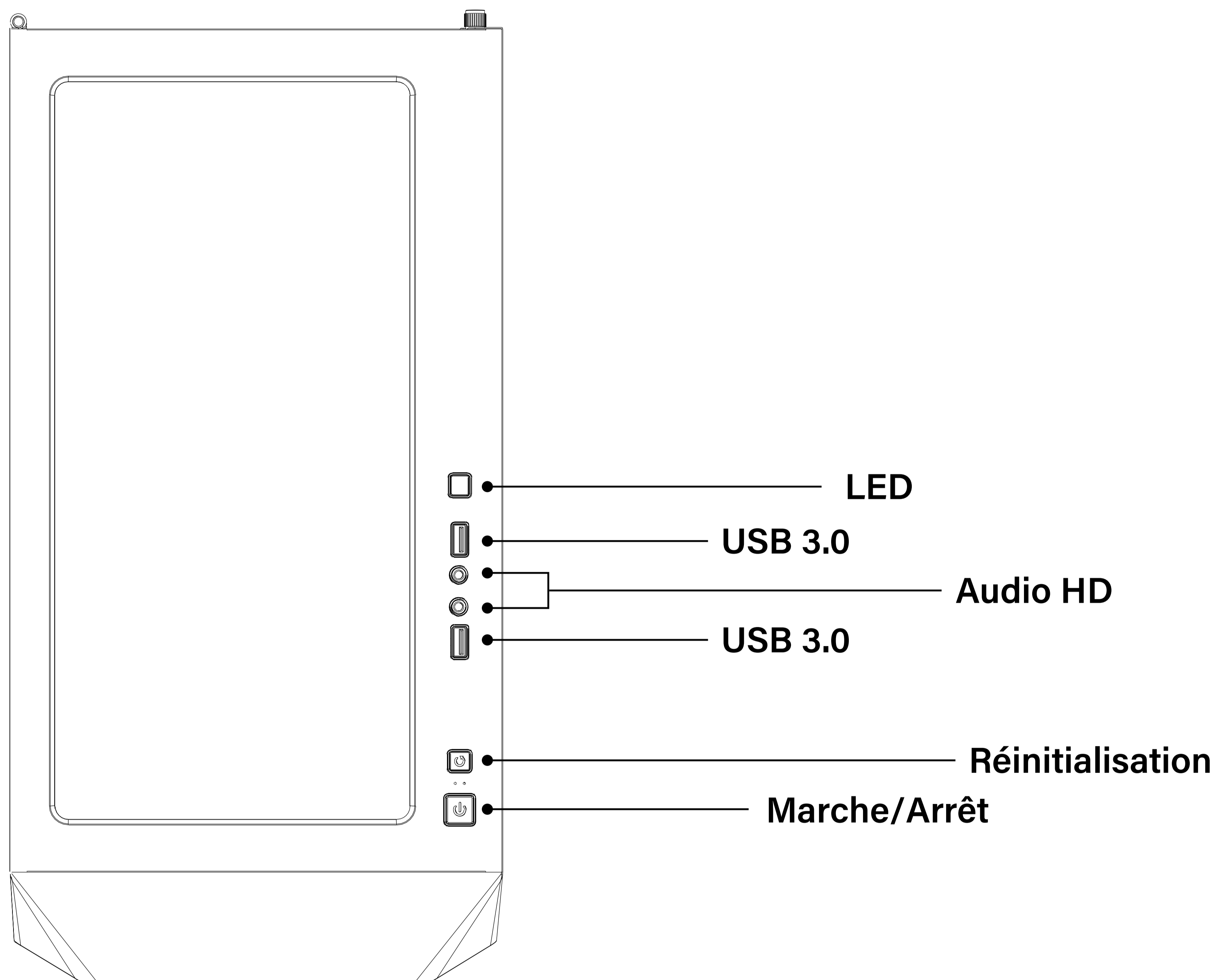
5 Baie d'alimentation séparée

6 Panneau E/S frontal

7 Emplacements d'extension PCI

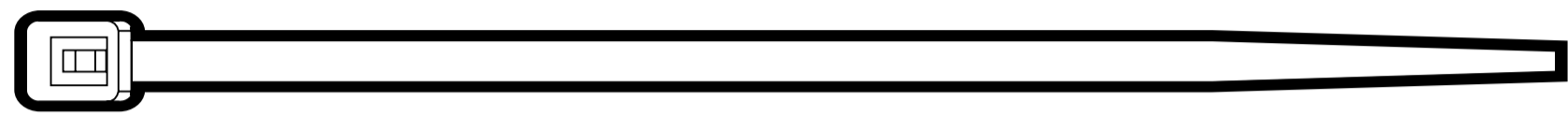
E/S CONNECTEUR DE FACE AVANT ET ARRIÈRE

FR

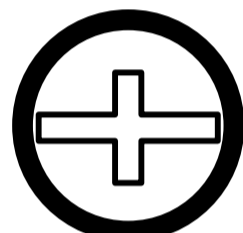



SAC D'ACCESSOIRES

FR

1  **x5** Attaches de câbles

2   Supports de carte mère
#6-32x6.5mm (x3)

3   Outil pour l'installation des supports de la carte mère
8x10mm (x1)

4   Vis de la carte mère/SSD
M3 5mm (x19)

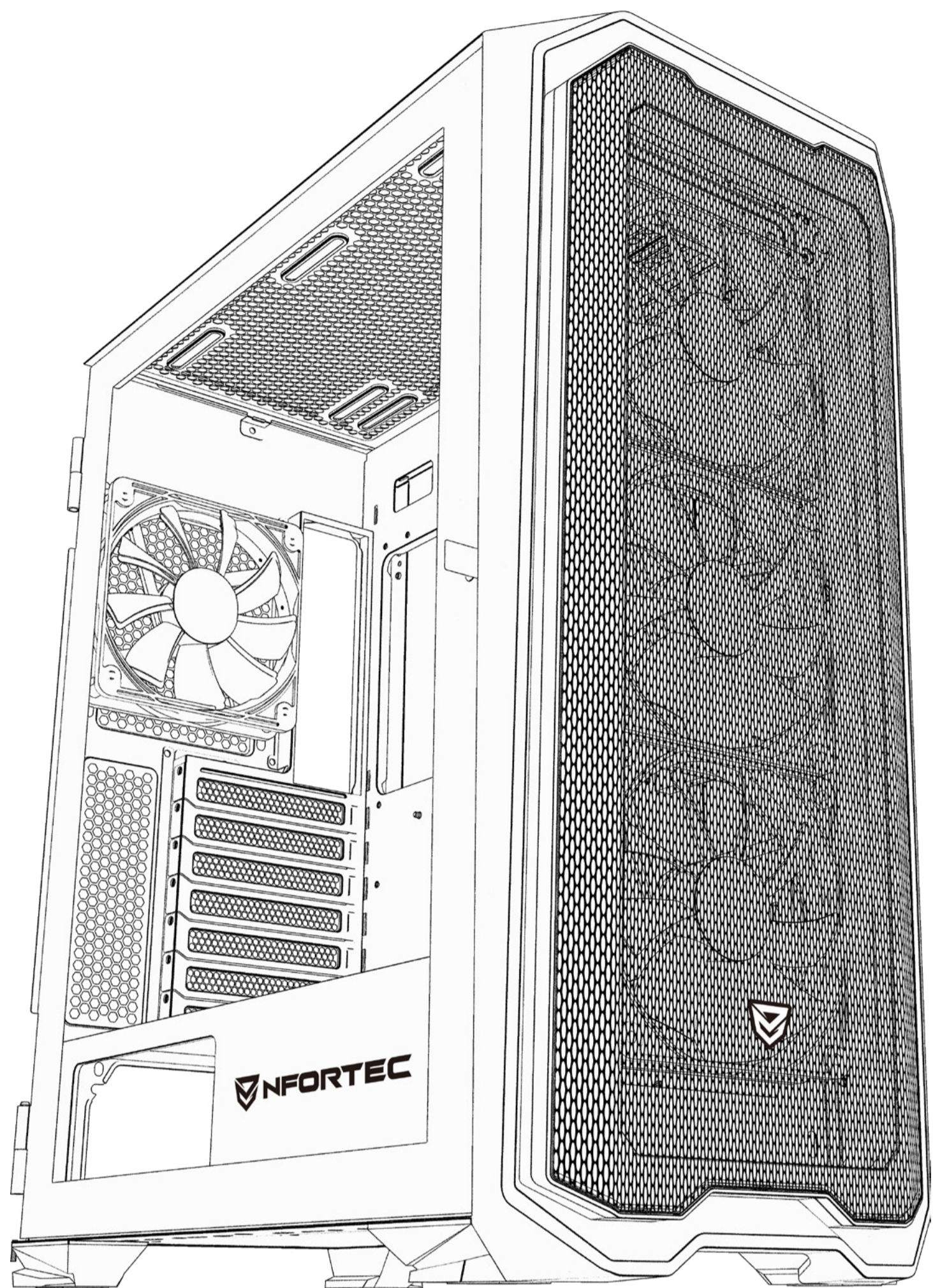
5   Vis de l'alimentation électrique
#6-32x6mm (x6)

6   Vis du disque dur
#6-32x10mm (x4)

7   **x4** Caoutchoucs pour vis de disques durs

INSTALLATION DE BASE

FR



- A** Retrait des panneaux latéraux et du panneau frontal
- B** Installation de l'alimentation électrique
- C** Installazione della scheda madre
- D** Installation du disque dur HDD/SSD
- E** Installation de la carte graphique et de la carte d'extension PCI
- F** Installation de ventilateurs et/ou de radiateurs (en option)
- G** Installation du contrôleur RGB

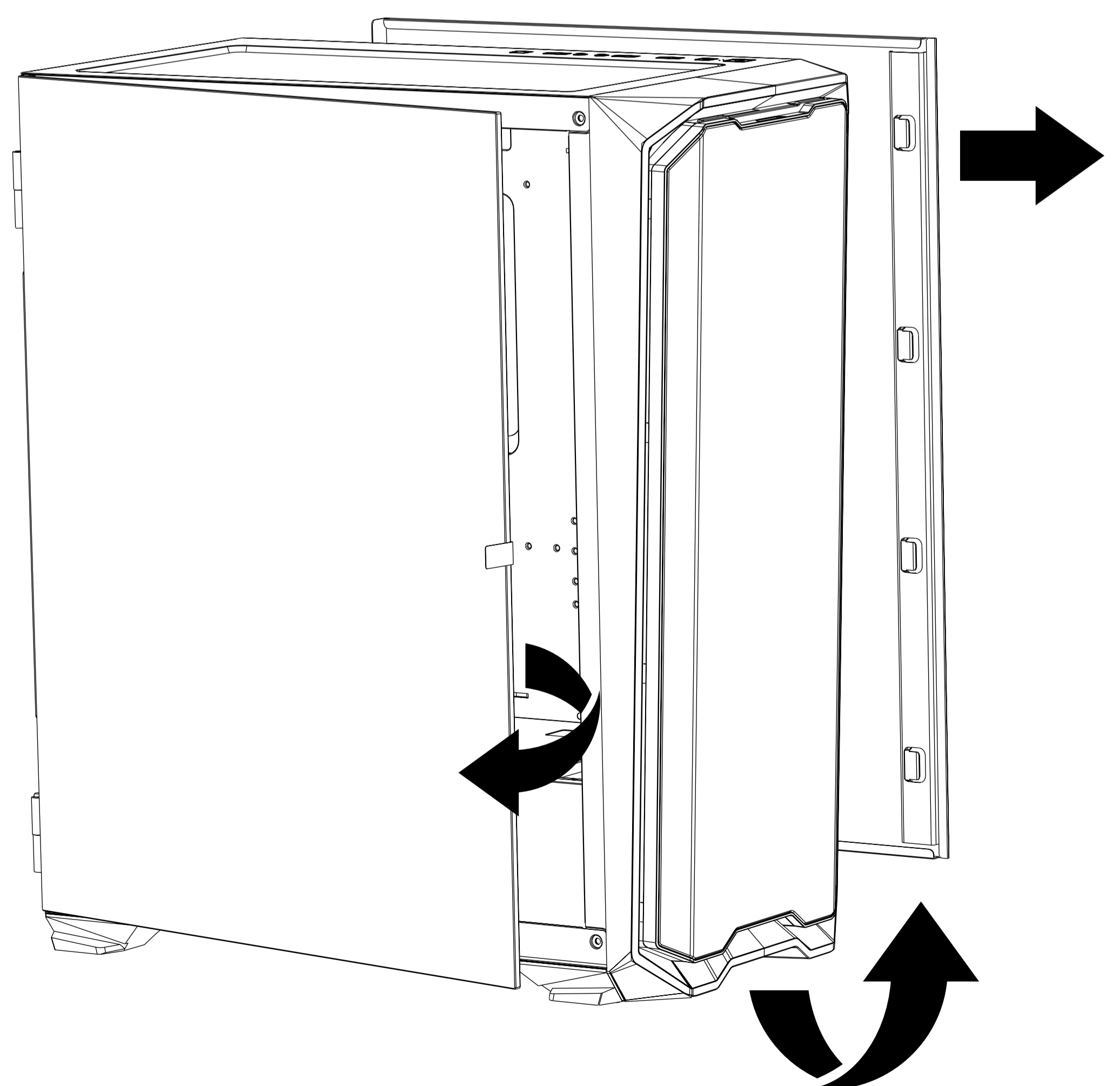
A

Retirez les vis des deux panneaux latéraux avant de retirer les panneaux latéraux.

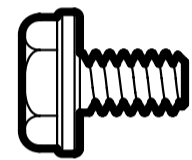
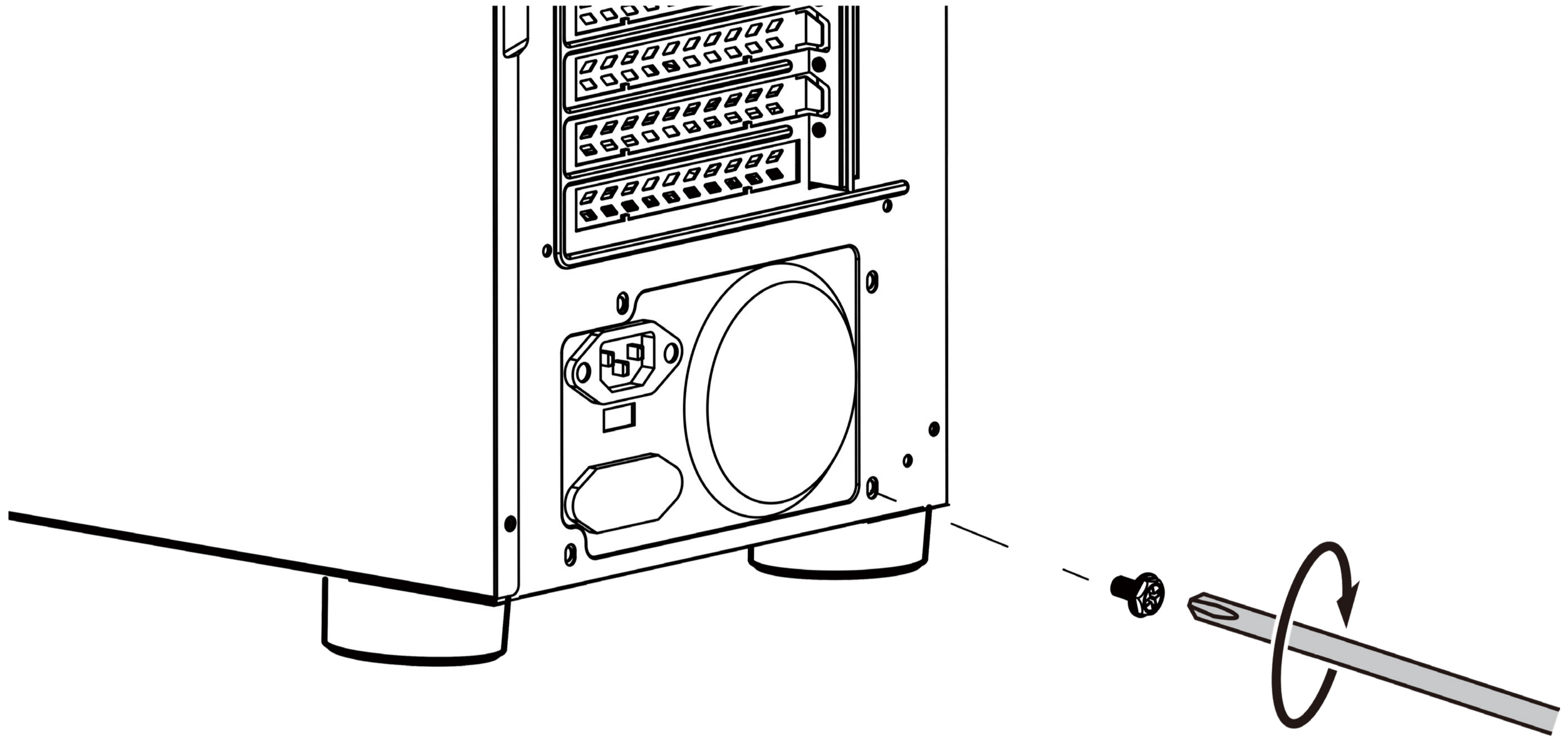
Retirez les panneaux latéraux avant de retirer le panneau avant.



Attention lors du retrait du panneau de verre trempé. À manipuler avec précaution



B

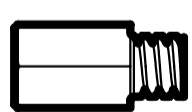


Vis de l'alimentation électrique

#6-32x6mm (x4)

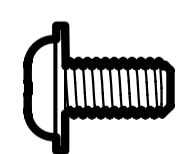
Assurez-vous que les trous des vis de l'alimentation électrique sont correctement alignés avec les trous de la tour avant de les visser.

C



Supports de carte mère

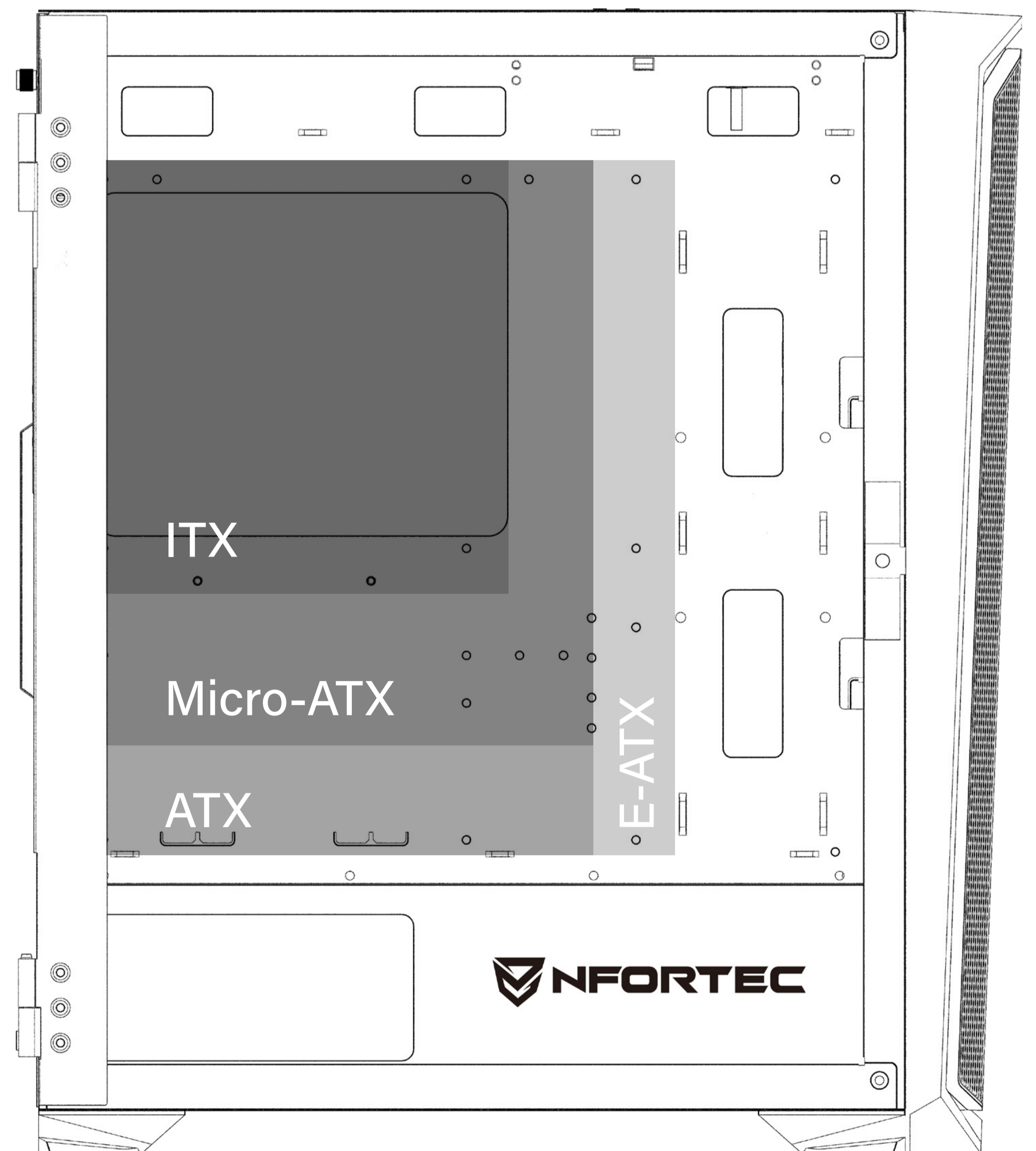
#6-32x6.5mm (x3)



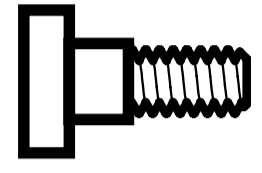
Vis de la carte mère/SSD

M3 5mm (x19)

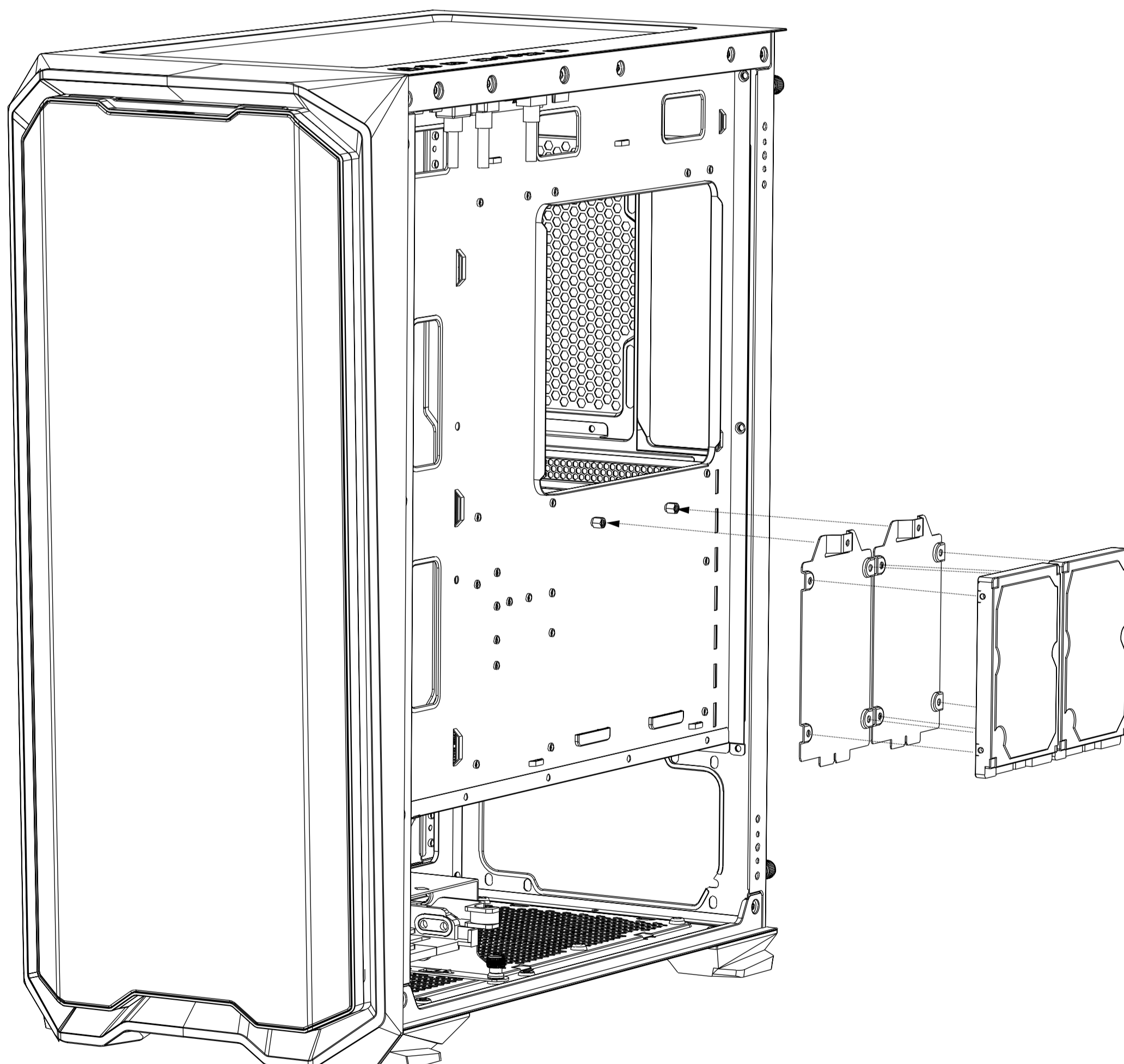
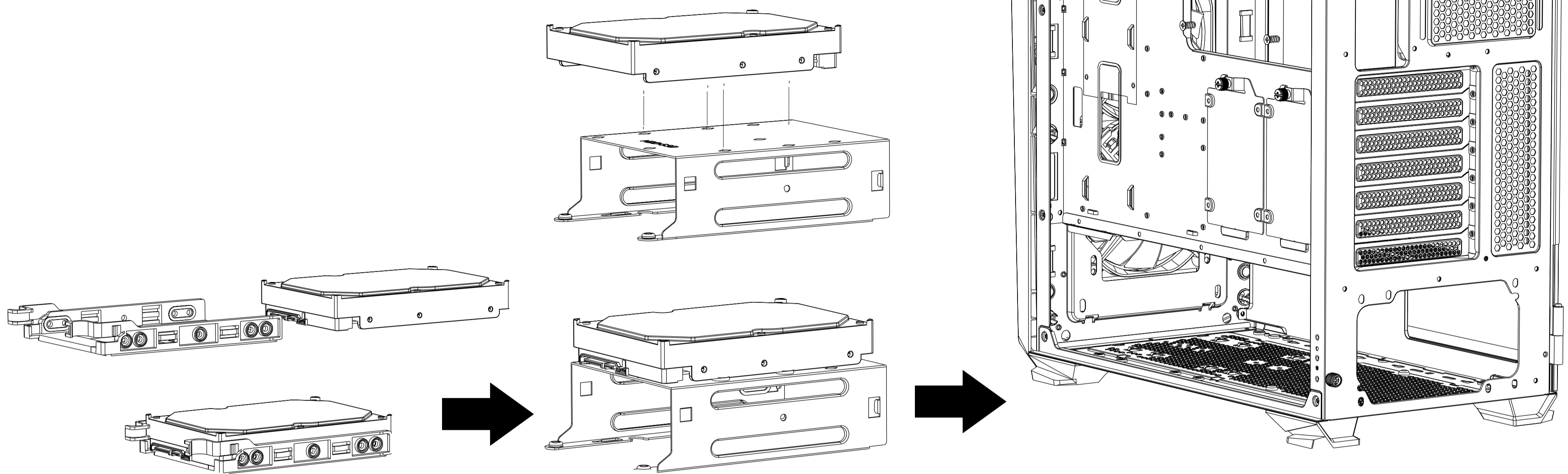
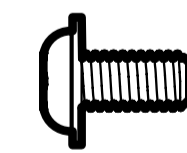
Veillez à ce que la carte mère soit alignée avec les trous marqués sur la tour et installez les releveurs de cuivre avant de visser la carte mère à la tour avec les vis



D

SSD 2,5" / HDD 3,5"

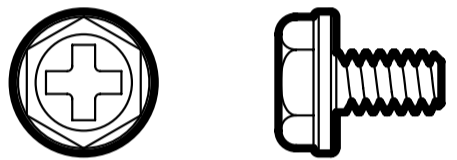
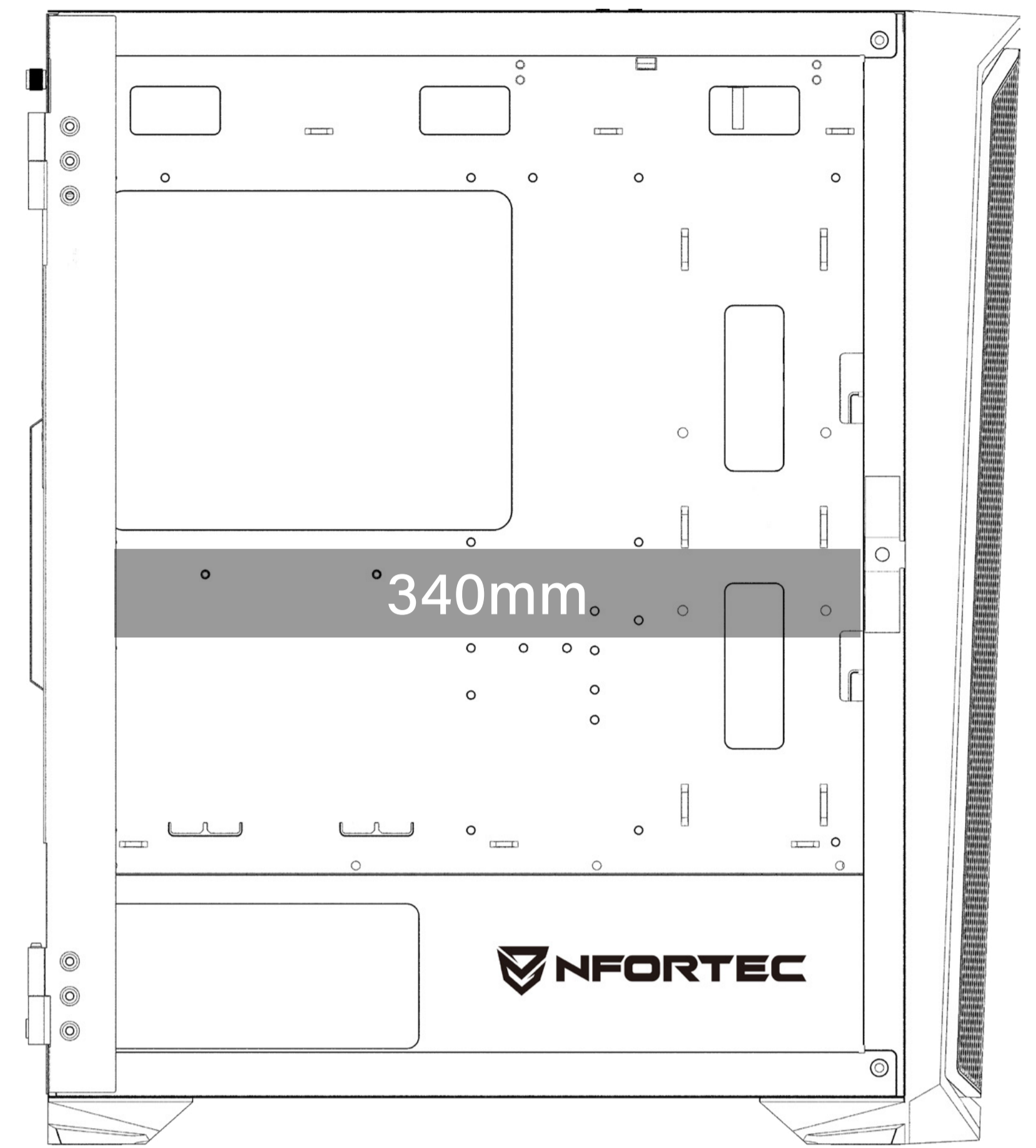
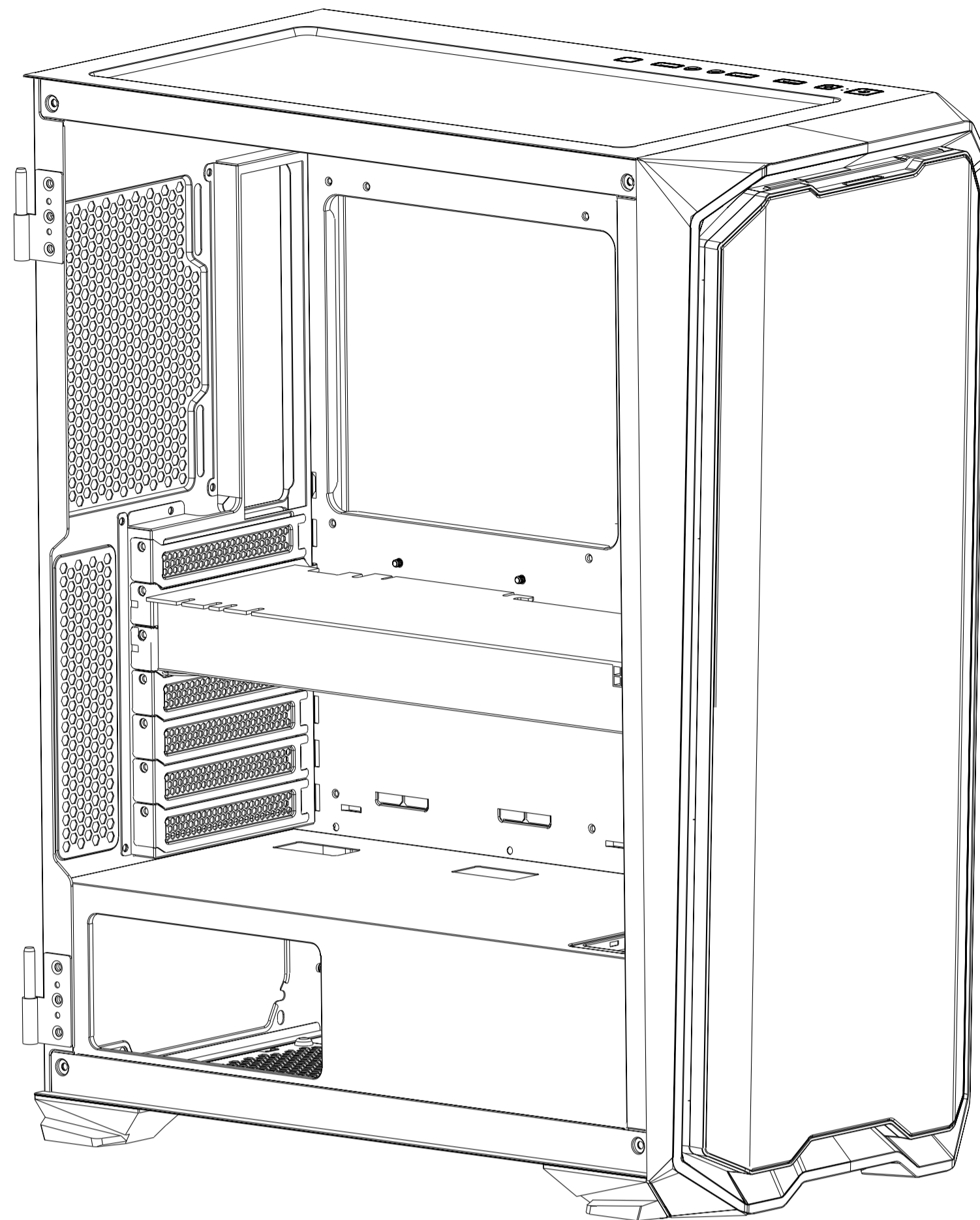
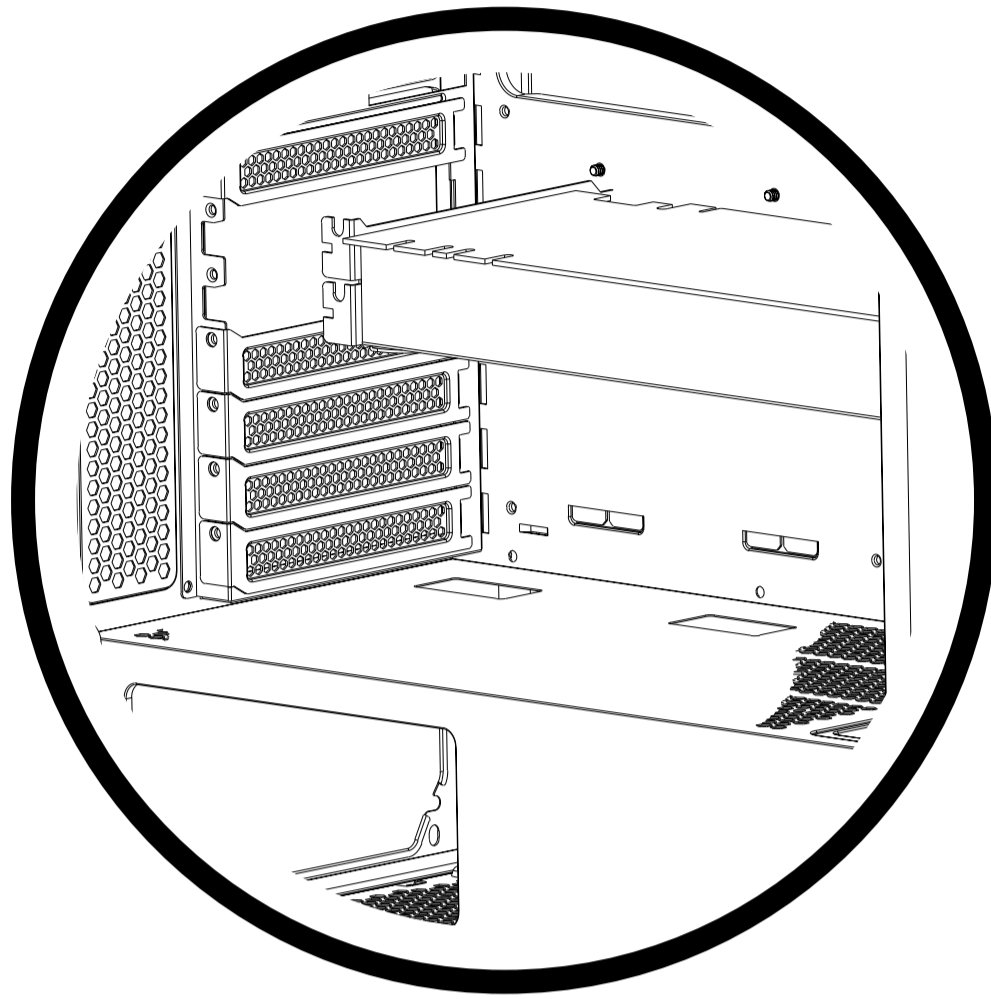
Vis du disque dur
#6-32x10mm (x4)

**SSD 2,5"**

Vis de la carte mère/SSD
M3 5mm (x19)

Retirez le support pour les disques durs et les disques SSD et installez-les avec les vis

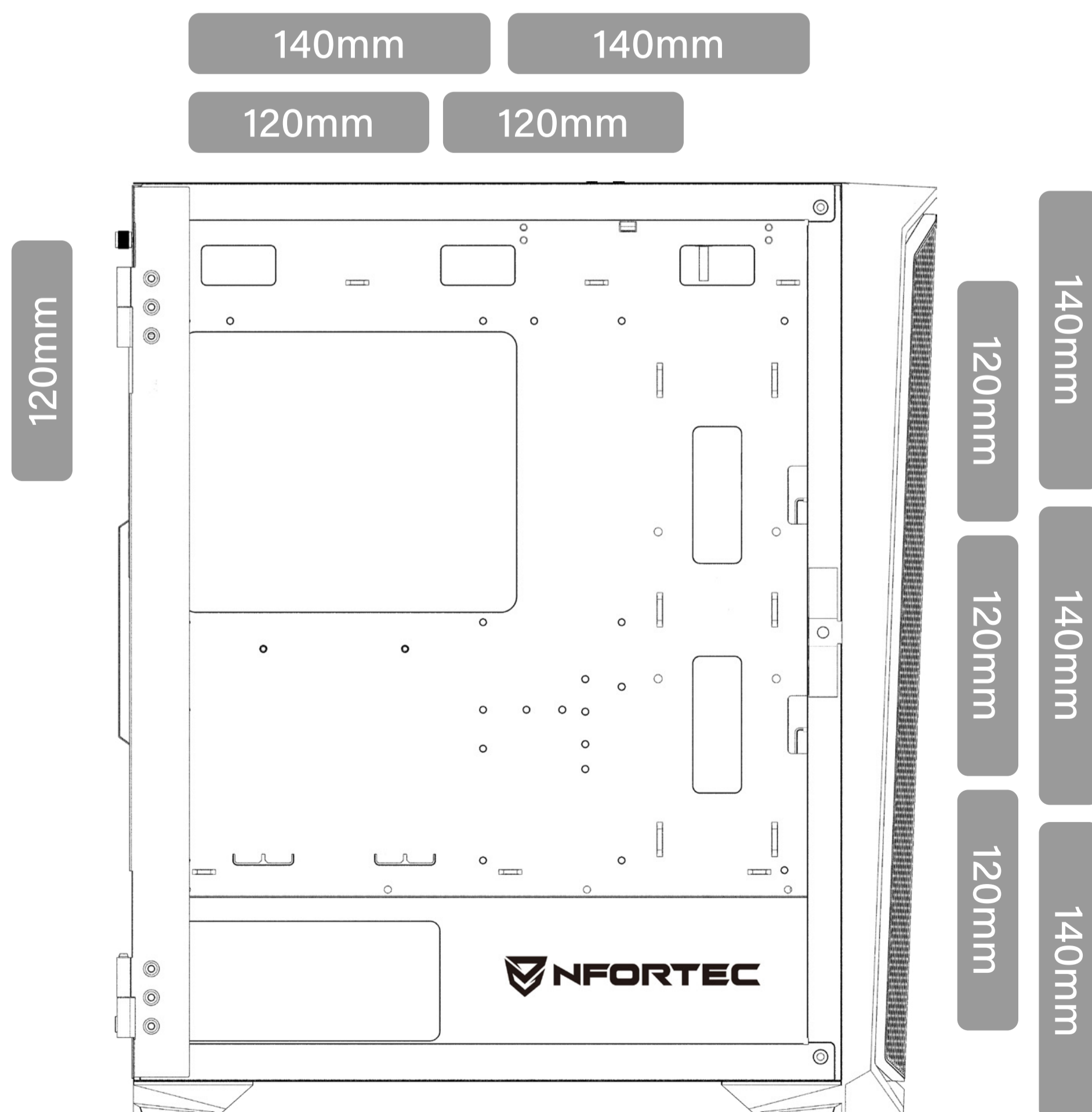
E



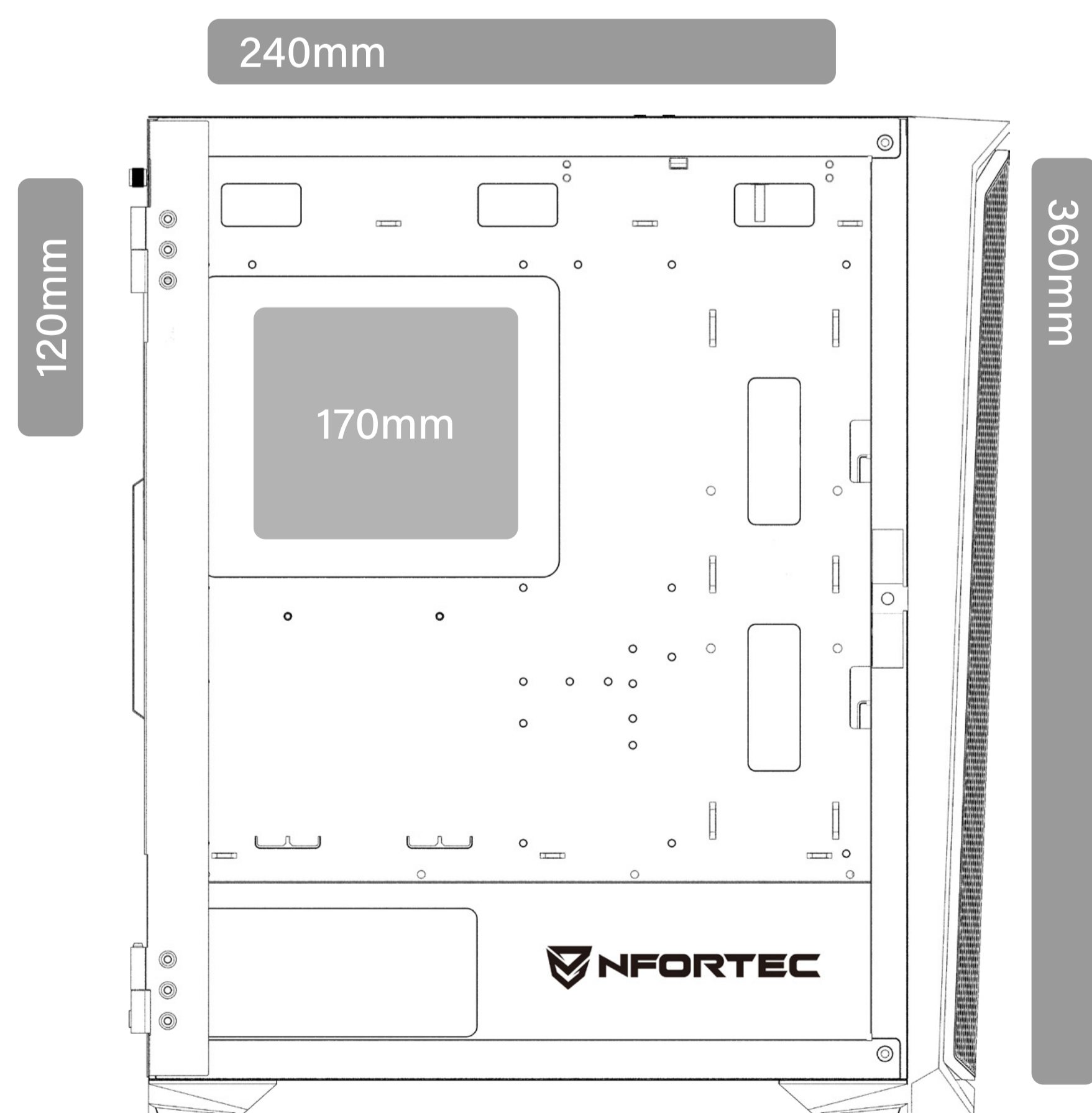
#6-32x6mm (x1)

Retirez la garniture requise en l'alignant avec l'emplacement PCI de la carte mère, puis installez la carte graphique et fixez-la à la tour avec la vis.

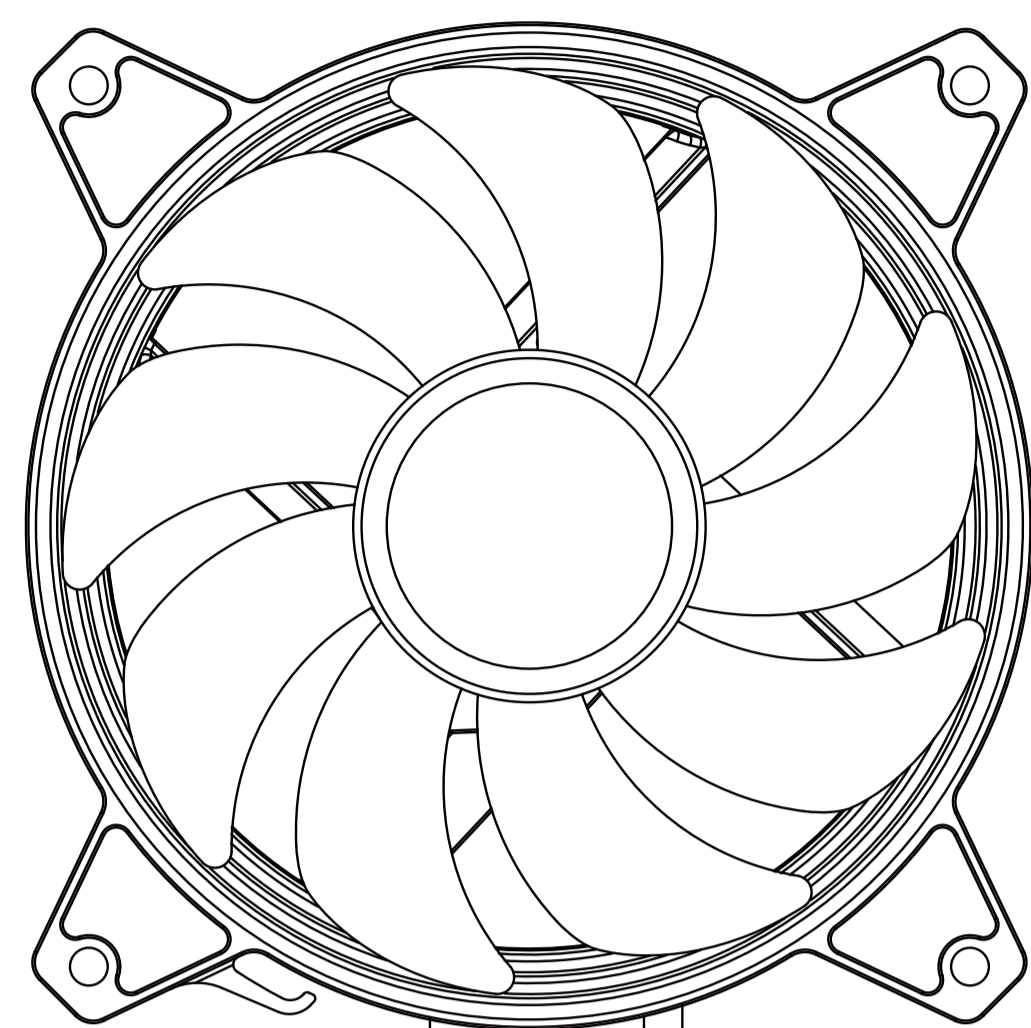
F



Ventiladores



Radiateurs

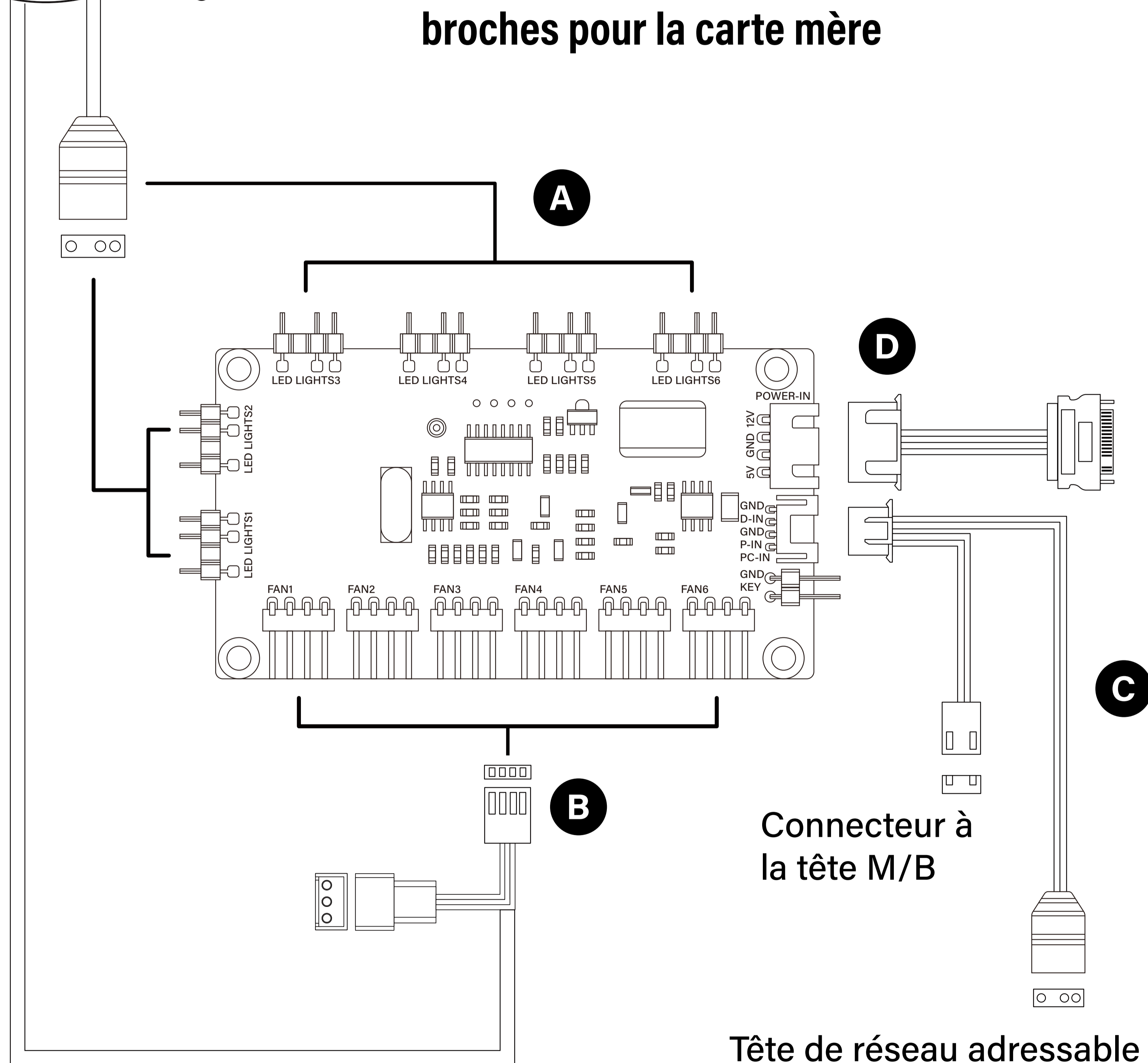


A Connecteur A-RGB 3 broches 5v

B Connecteur d'alimentation 3/4 broches

C Connecteurs d'alimentation 4 broches (PWM) et de synchronisation A-RGB 5v 3 broches pour la carte mère

D Connecteur SATA pour l'alimentation électrique



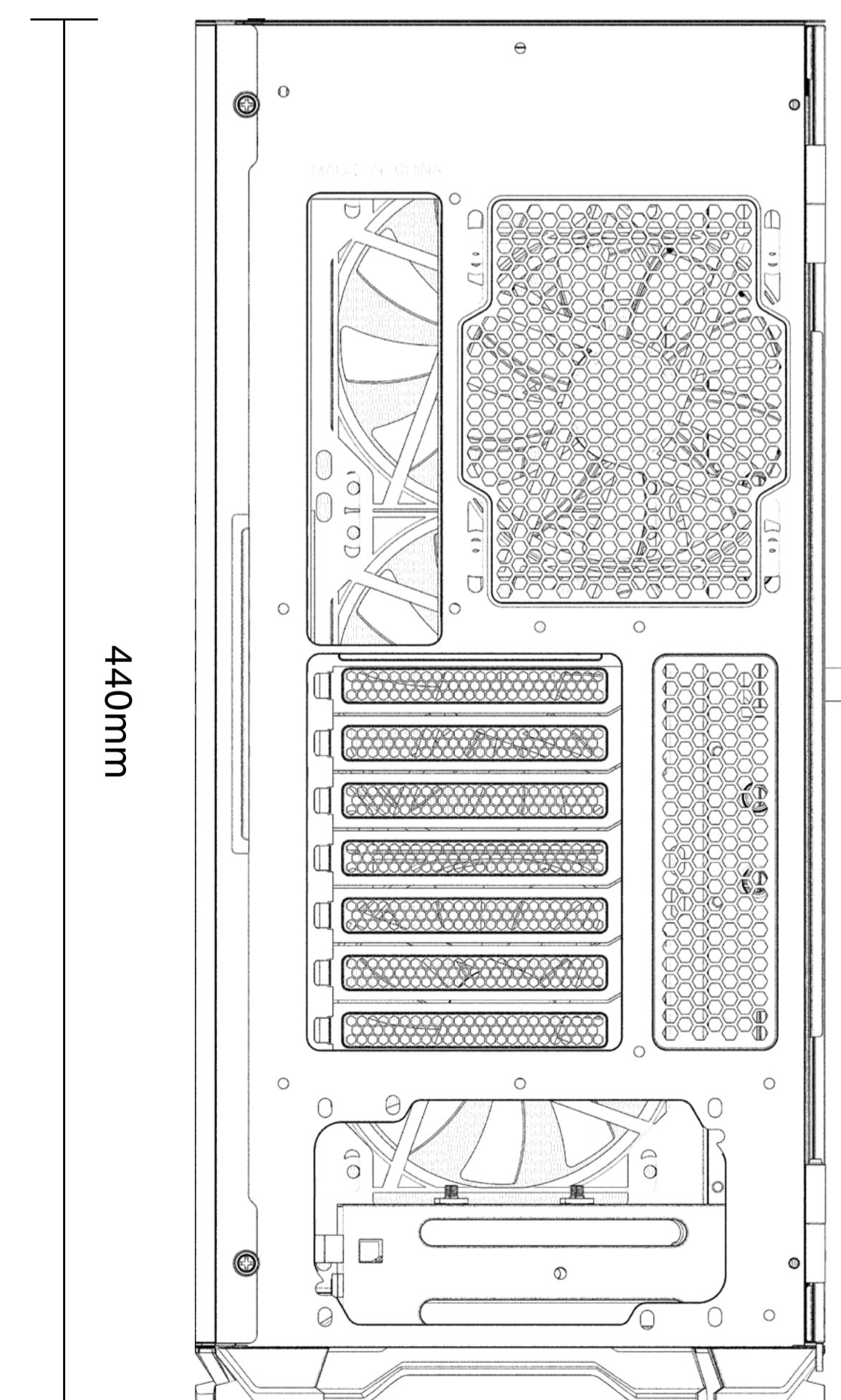
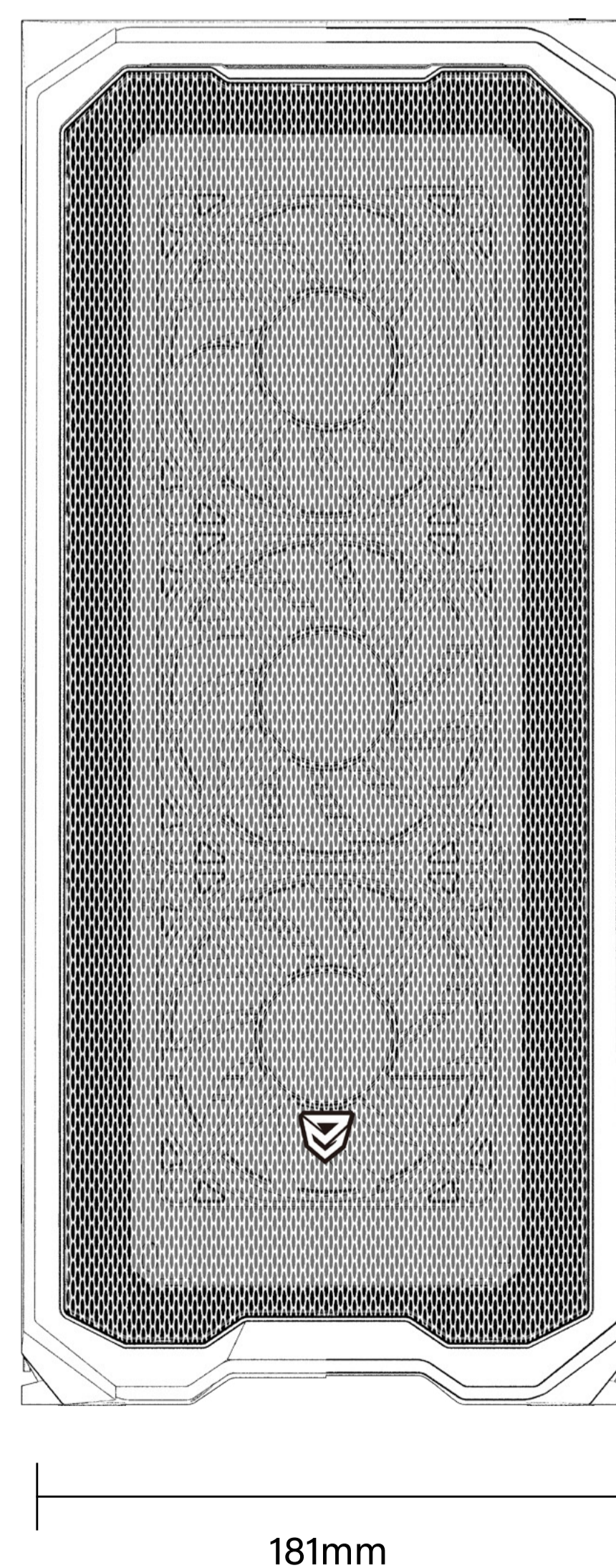
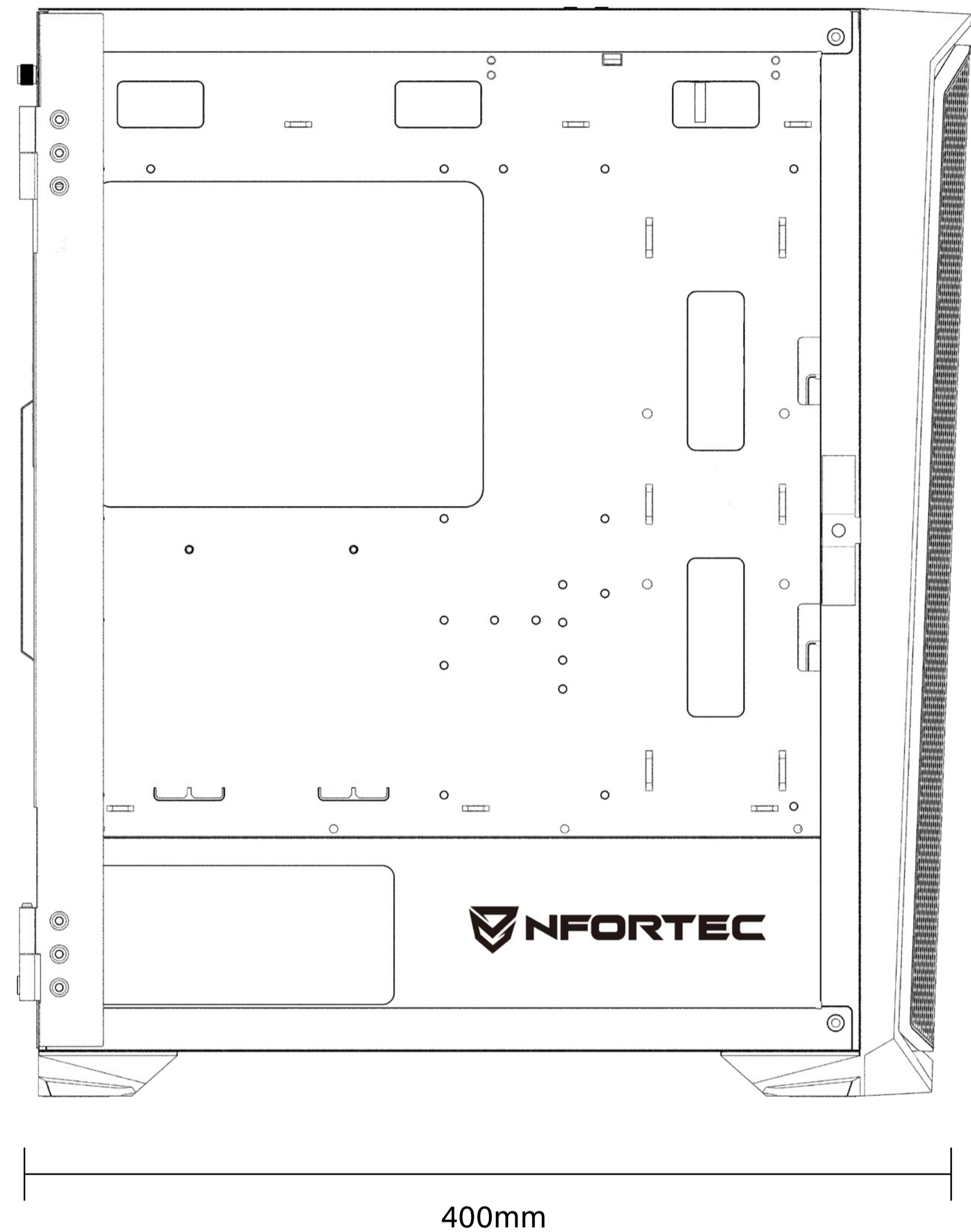
Connecteur à la tête M/B

Tête de réseau adressable Aura (ASUS)
En-tête JRAINBOW(MSI)



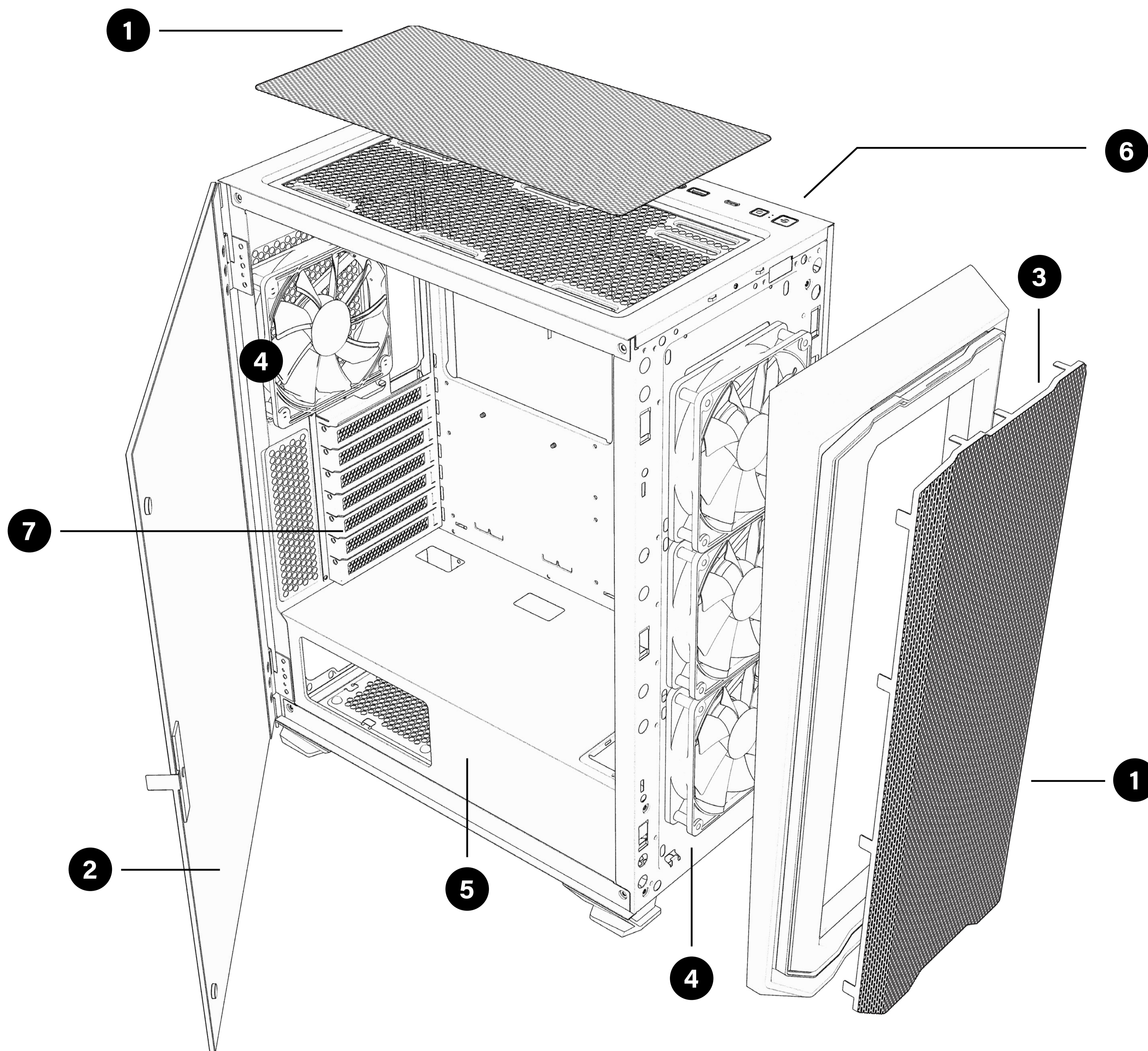
Le contrôleur comprend une sortie de puissance à 4 broches (PWM) et est compatible avec les connecteurs à 3 broches. Connectez-le en sautant le premier en partant de la gauche.

MODELL	KRATER X
ABMESSUNGEN (L x B x H)	420mm x 216mm x 489mm
GEWICHT	6,9Kg
WERKSTOFF	0,7mm SPCC Stahl, gehärtetes Glas
POSITION DER VENTILATOREN	Front: 3x 120mm (3x A-RGB enthalten) 3x 140mm
	Rückseite: 1x 120mm (1x A-RGB enthalten)
	Oben: 2x 120mm 2x 140mm
	Vorne: 120mm/240mm/360mm
FLÜSSIGKÜHLUNG	Hinten: 120mm
	Oben: 120mm/240mm
FESTPLATTENPLÄTZE	2x 2,5" + 2x 3,5"/2,5"
ERWEITERUNGSSTECKPLÄTZE	x7
	USB 3.0 x2
	Kopfhörer/Mikrofon x1
FRONT E/A	Einschalten/Ausschalten
	Zurücksetzen
	LED
	1x Vorderseite
STAUBFILTER	1x Oben
	1x Unterseite
MOTHERBOARD-TYP	E-ATX, ATX, MicroATX, ITX
STROMVERSORGUNG	ATX-Format bis zu 200mm (nicht enthalten) unten montiert
GRAFIKKARTE (GPU)	Bis zu 340mm (nicht enthalten)
	30



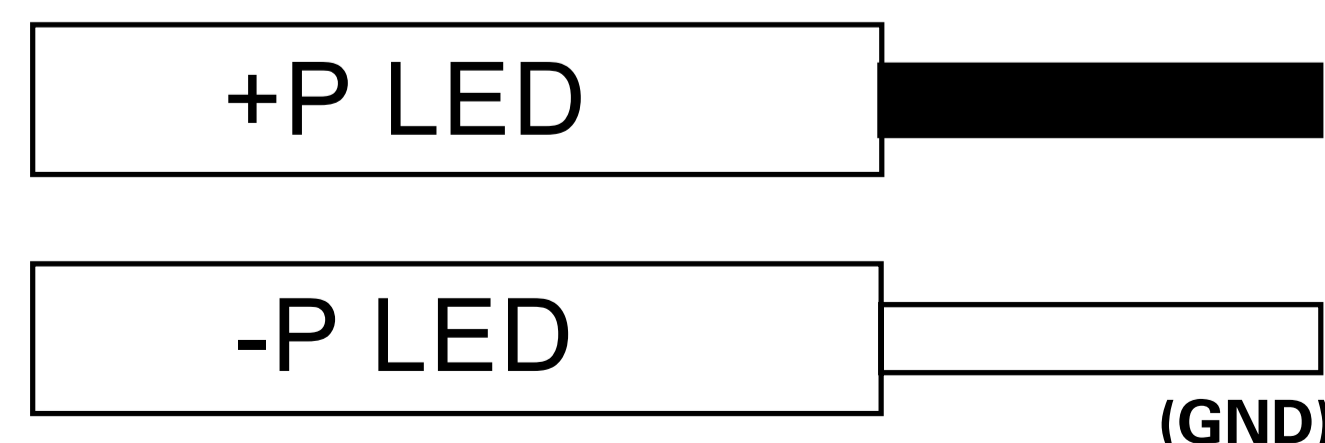
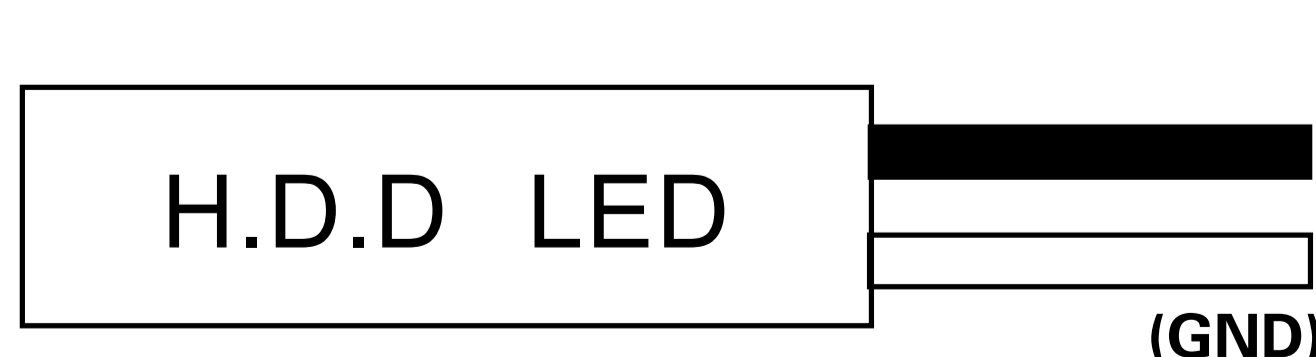
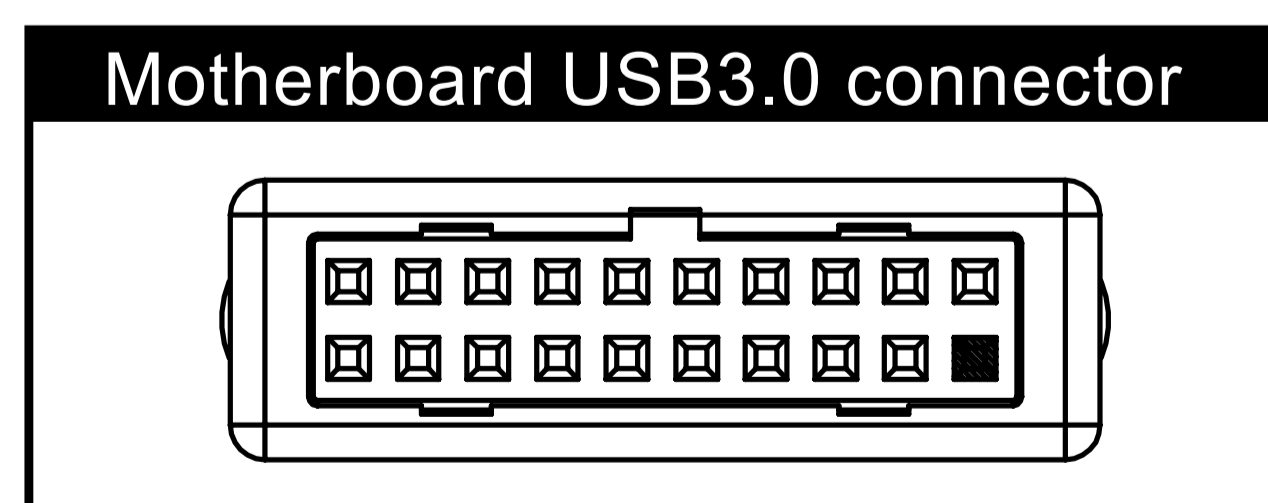
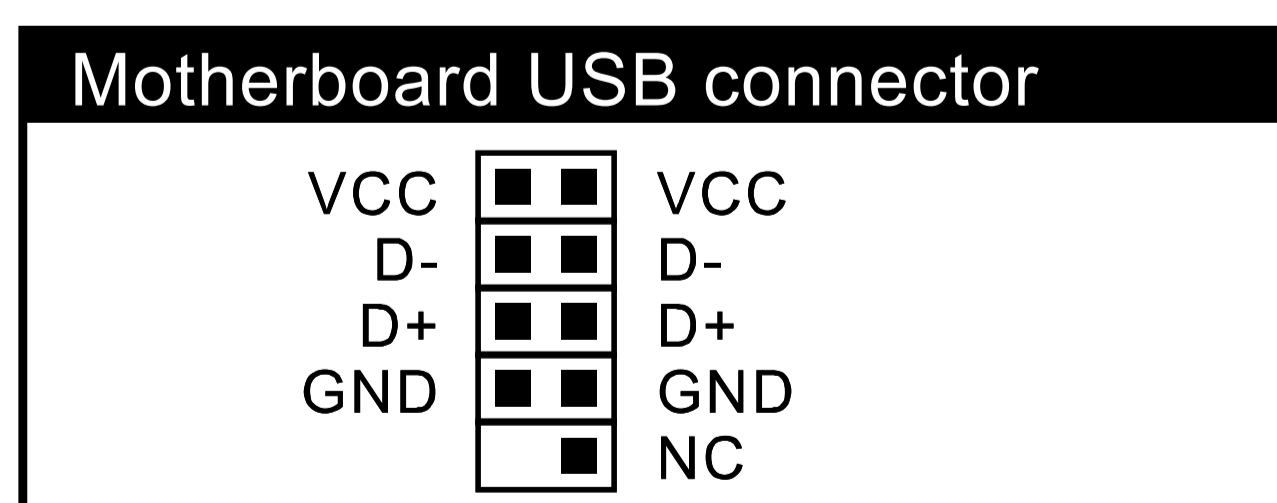
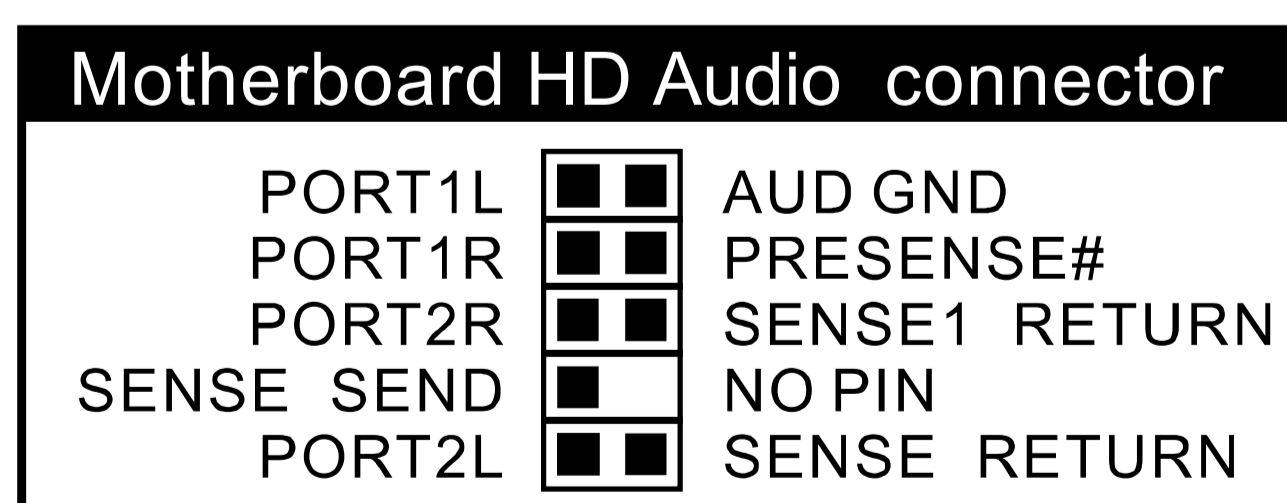
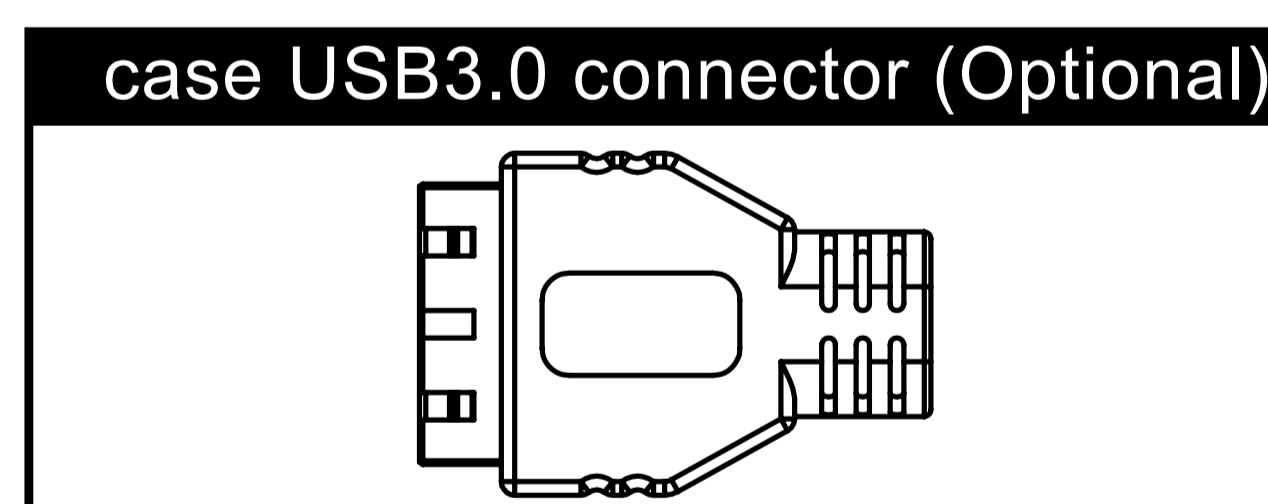
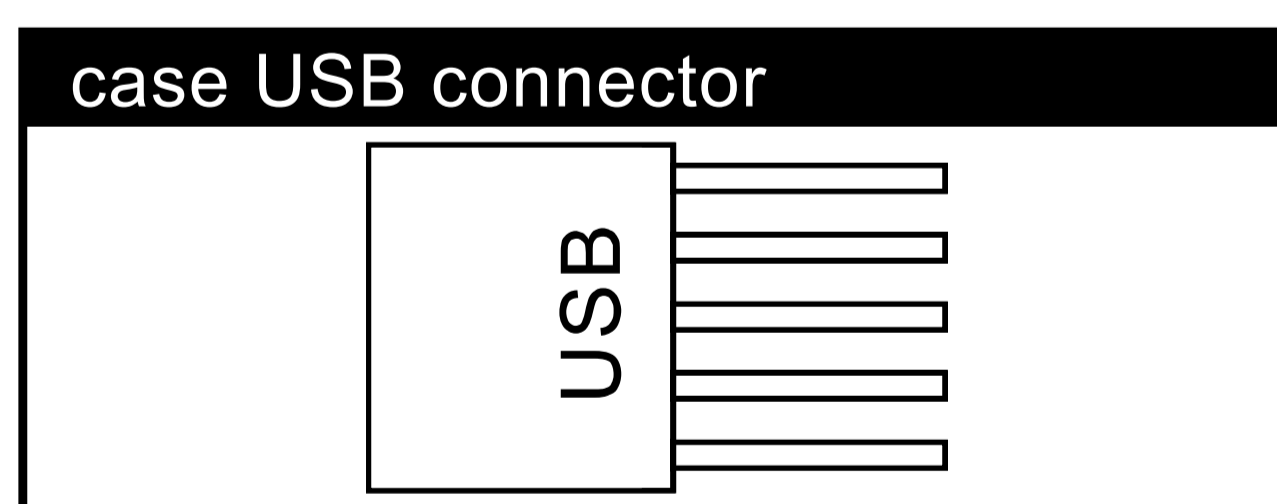
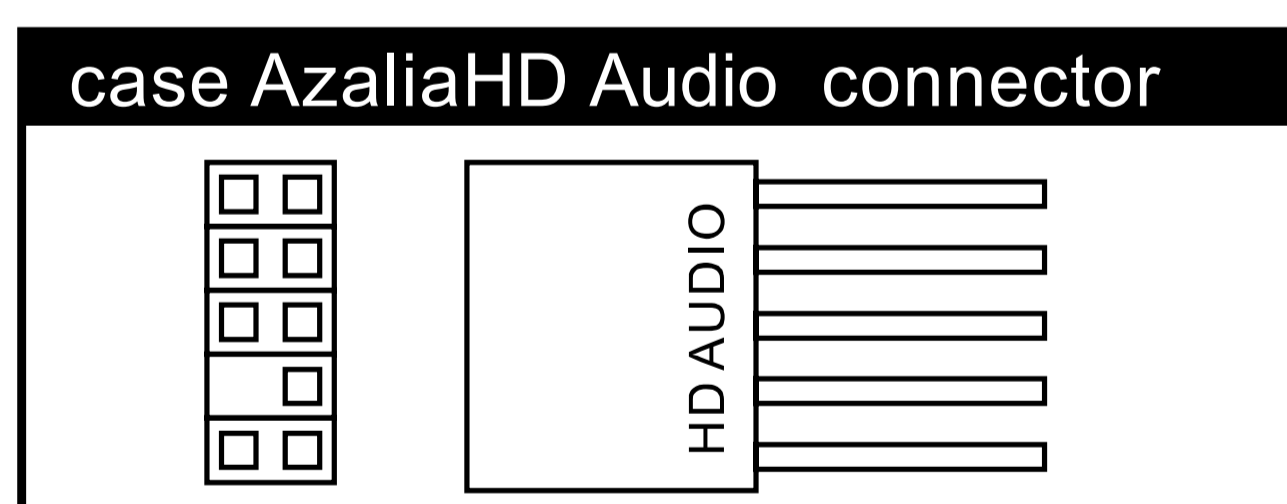
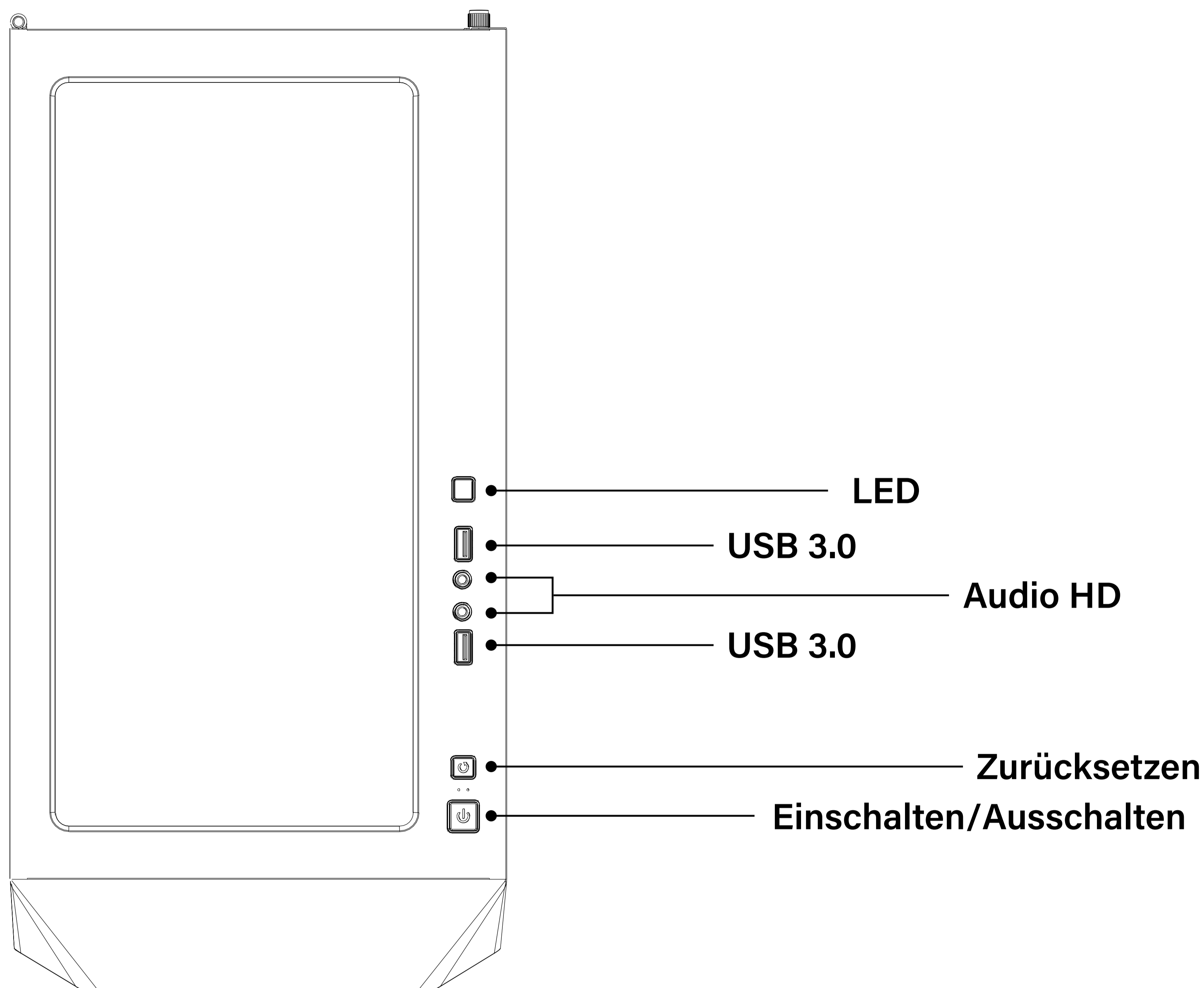
ALLGEMEINES INFORMATIONSDIAGRAMM

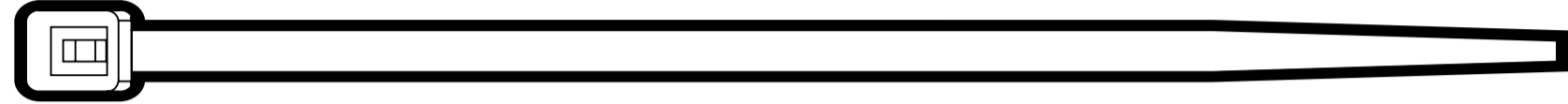
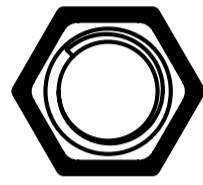
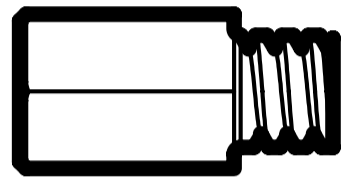
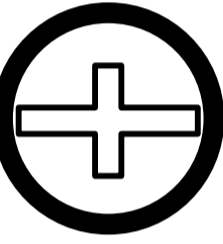


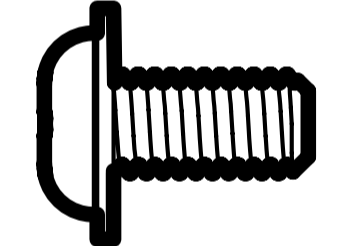

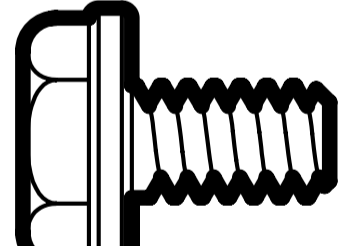
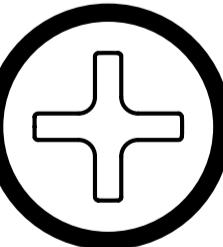
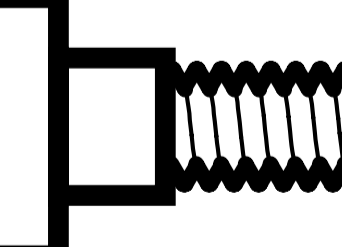
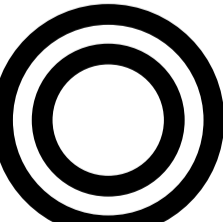
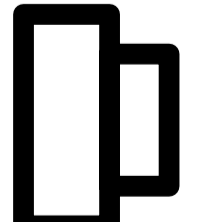
DE

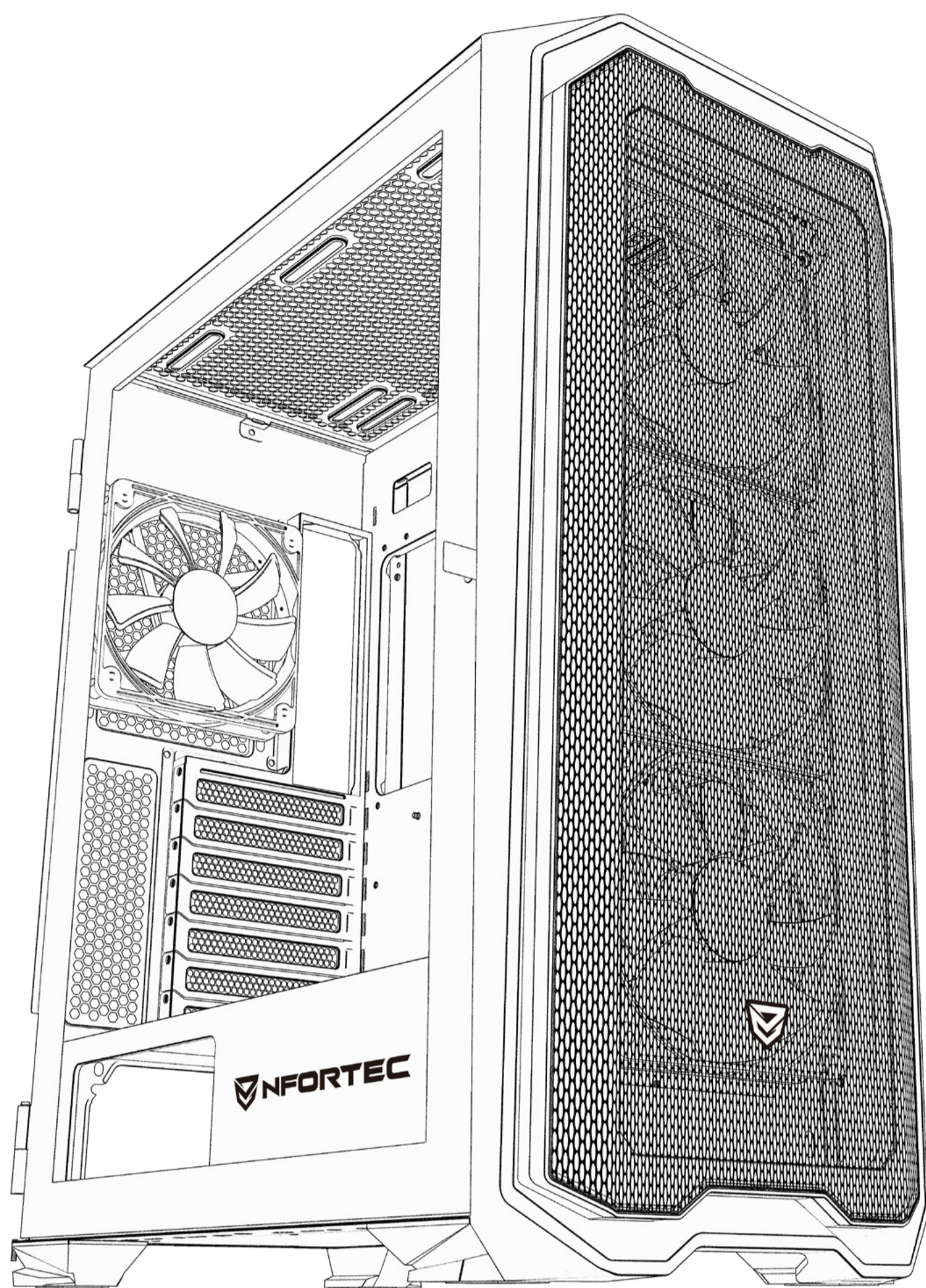


- 1 Staubfilter
- 2 Seitlich gehärtetes Glas
- 3 Abnehmbare magnetische Front
- 4 120mm A-RGB-Lüfter
- 5 Separater Stromversorgungsschacht
- 6 Front-E/A-Bedienfeld
- 7 PCI-Erweiterungssteckplätze

E/S FRONTPLATTEN- UND RÜCKWANDVERBINDER



-  **x5** Kabelbinder
-   Mainboard-Halterungen
#6-32x6.5mm (x3)
-   Werkzeug für die Installation der Motherboard-Abstandshalter
8x10mm (x1)
-   Motherboard/SSD-Schrauben
M3 5mm (x19)
-   Schrauben für die Stromversorgung
#6-32x6mm (x6)
-   Festplattenschrauben
#6-32x10mm (x4)
-   **x4** Gummis für Festplattenschrauben



- A** Abnehmen der Seitenwände und der Frontplatte
- B** Installation des Netzteils
- C** Einbau der Hauptplatine
- D** HDD/SSD Festplatteninstallation
- E** Installation der Grafikkarte und der PCI-Erweiterungskarte
- F** Installation von Ventilatoren und/oder Heizkörpern (optional)
- G** Installation des RGB-Controllers

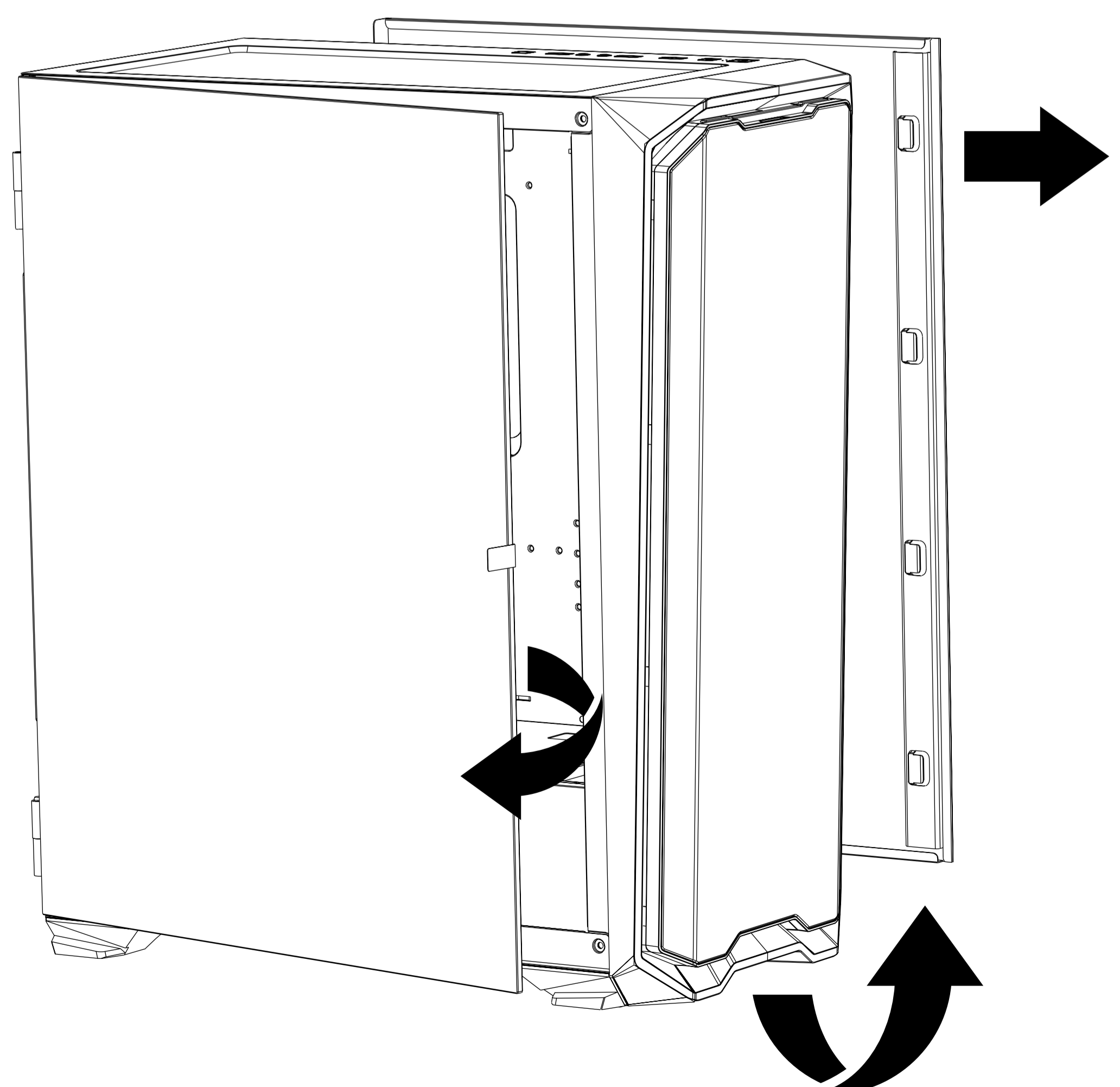
A

Entfernen Sie die Schrauben von beiden Seitenteilen, bevor Sie die Seitenteile abnehmen.

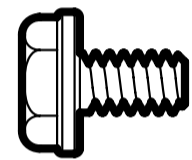
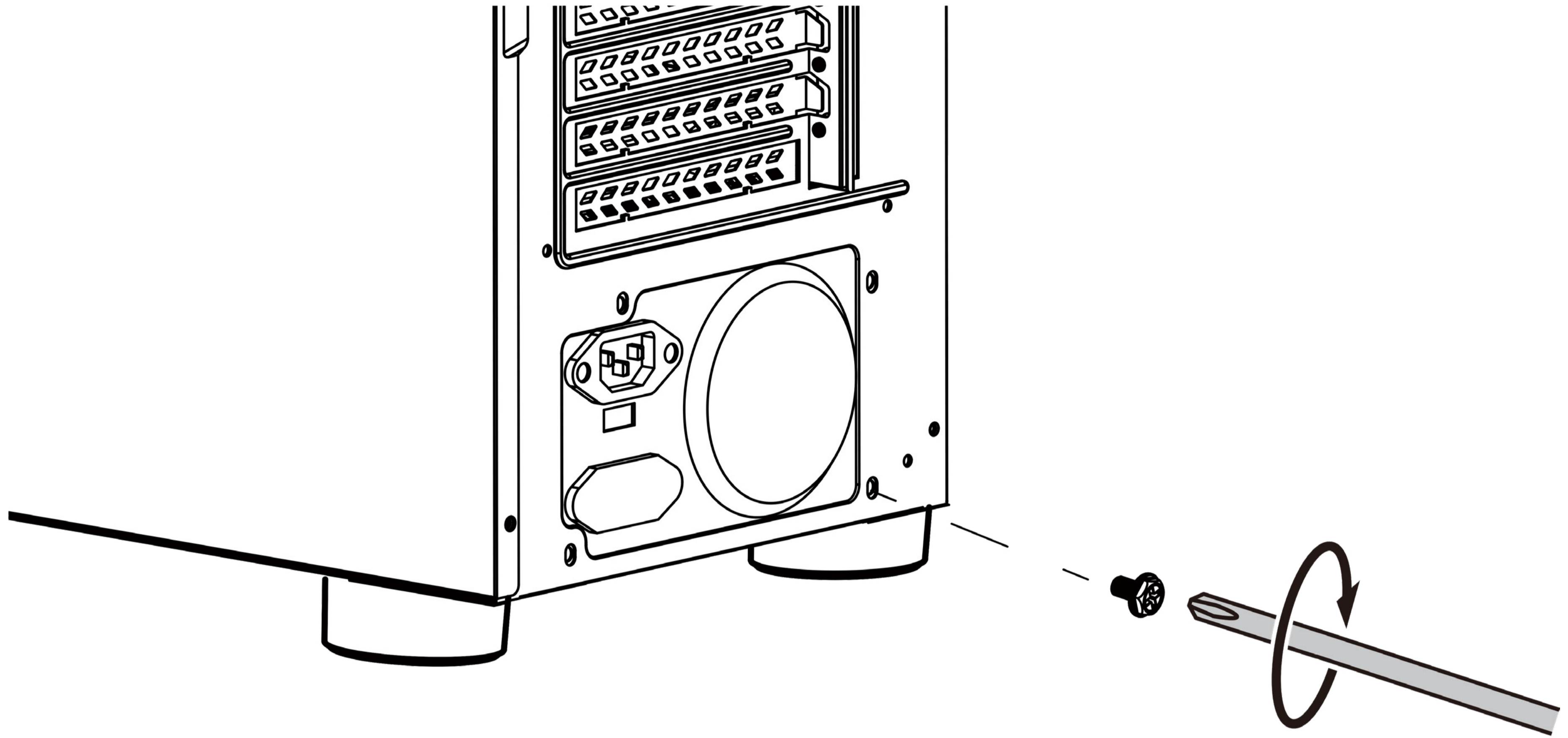
Entfernen Sie die Seitenteile, bevor Sie die Frontblende abnehmen



Vorsicht beim Entfernen der gehärteten Glasscheibe. Sorgfältig handhaben



B

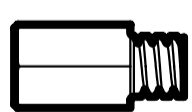


Festplattenschrauben

#6-32x6mm (x4)

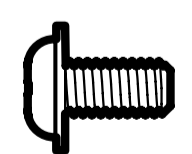
Vergewissern Sie sich vor dem Einschrauben, dass die Löcher für die Schrauben des Netzteils korrekt mit den Löchern am Turm übereinstimmen.

C



Mainboard-Halterungen

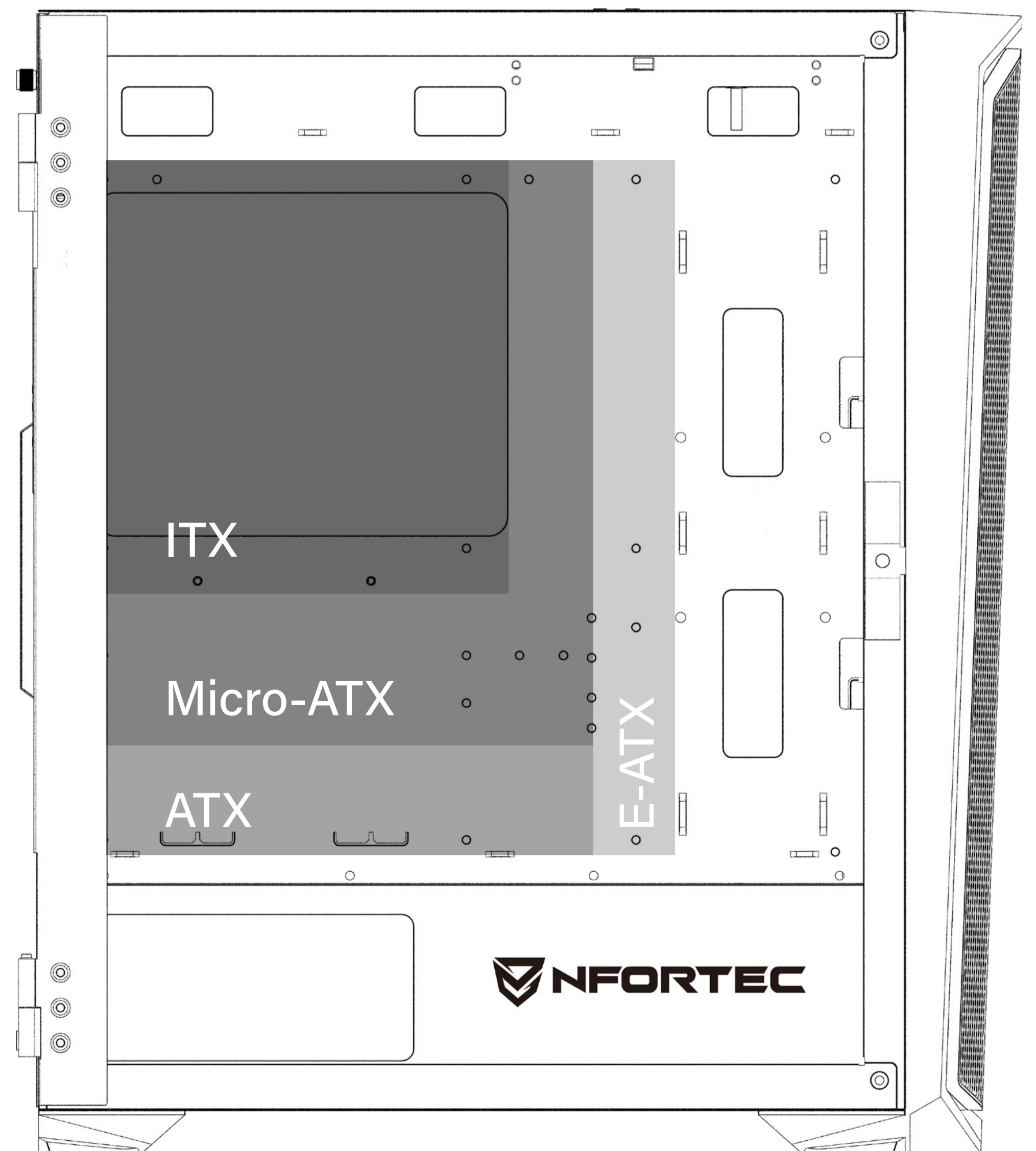
#6-32x6.5mm (x3)



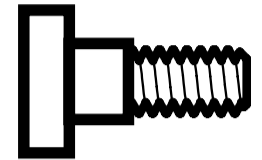
Motherboard/SSD-Schrauben

M3 5mm (x19)

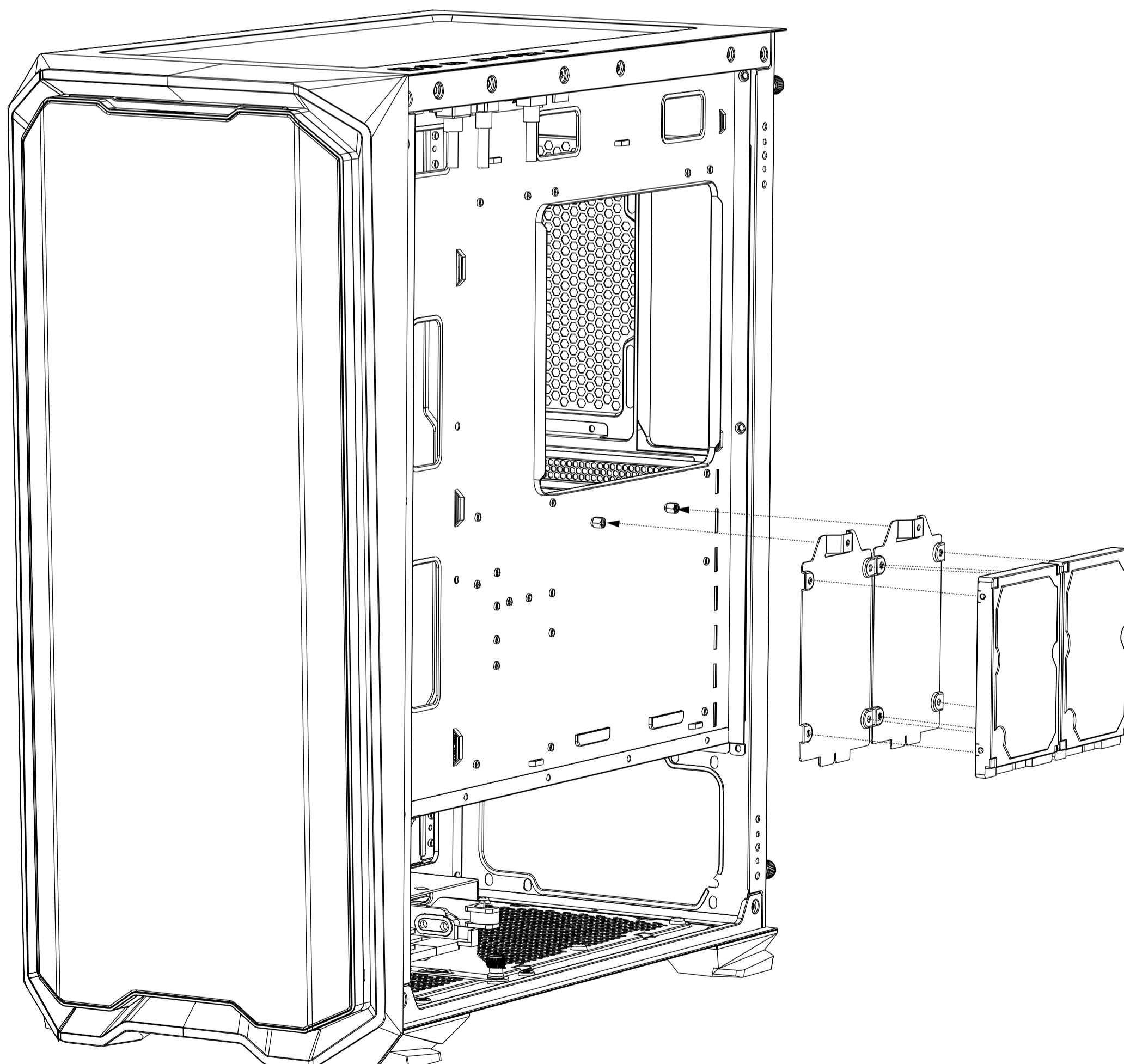
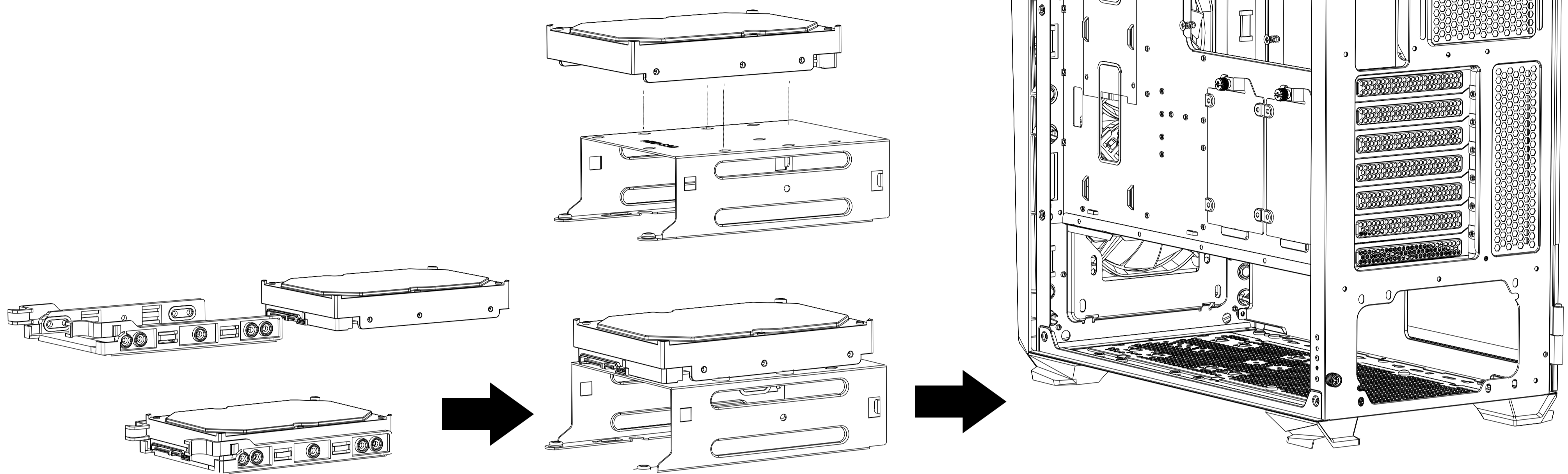
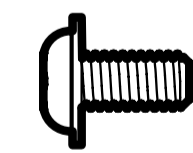
Vergewissern Sie sich, dass die Hauptplatine mit den markierten Löchern am Turm ausgerichtet ist, und bringen Sie die Kupferabheber an, bevor Sie die Hauptplatine mit den Schrauben am Turm festschrauben.



D

SSD 2,5" / HDD 3,5"

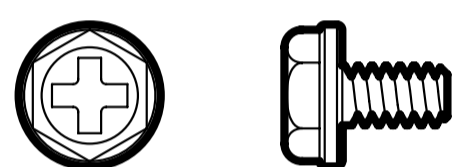
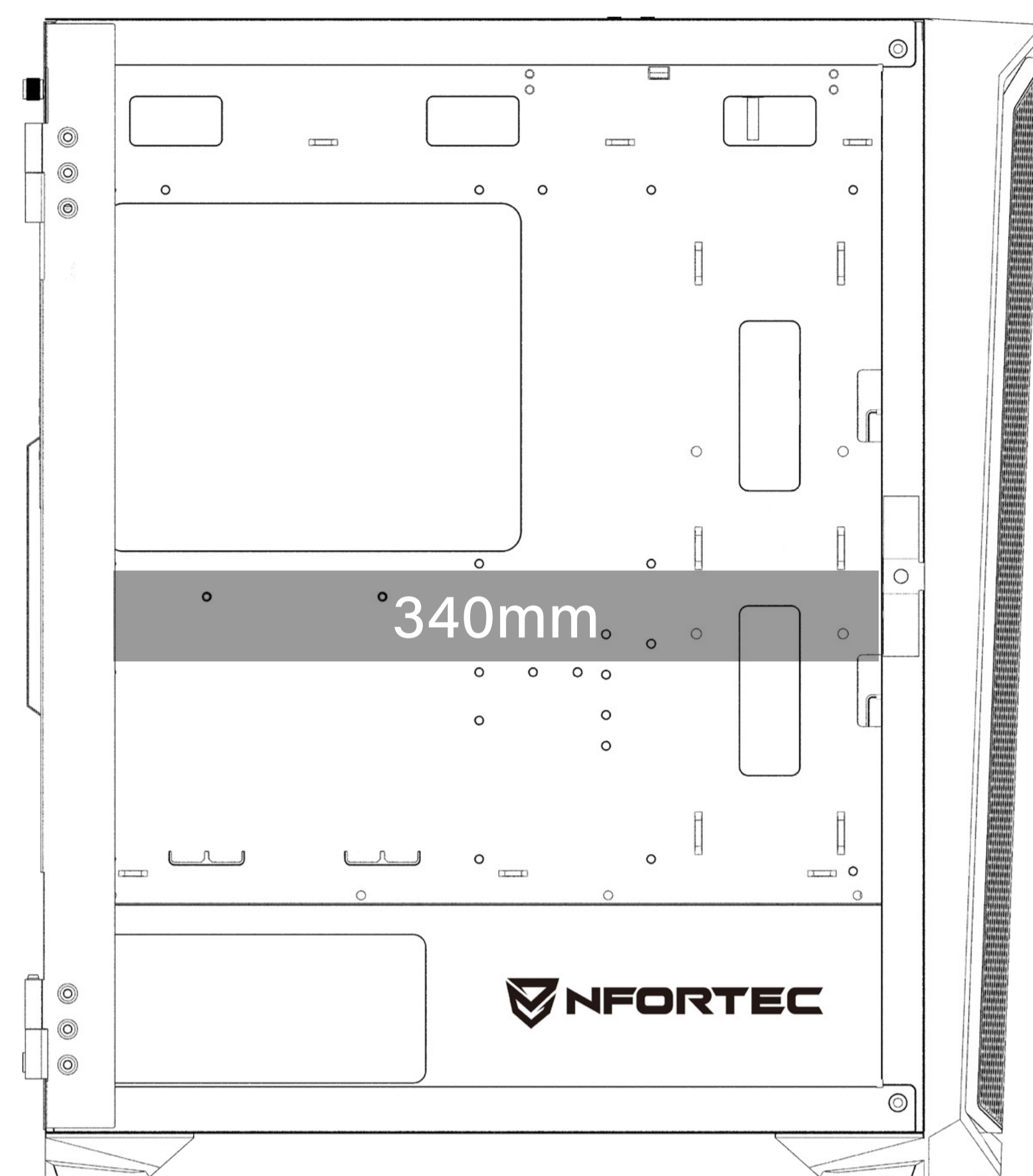
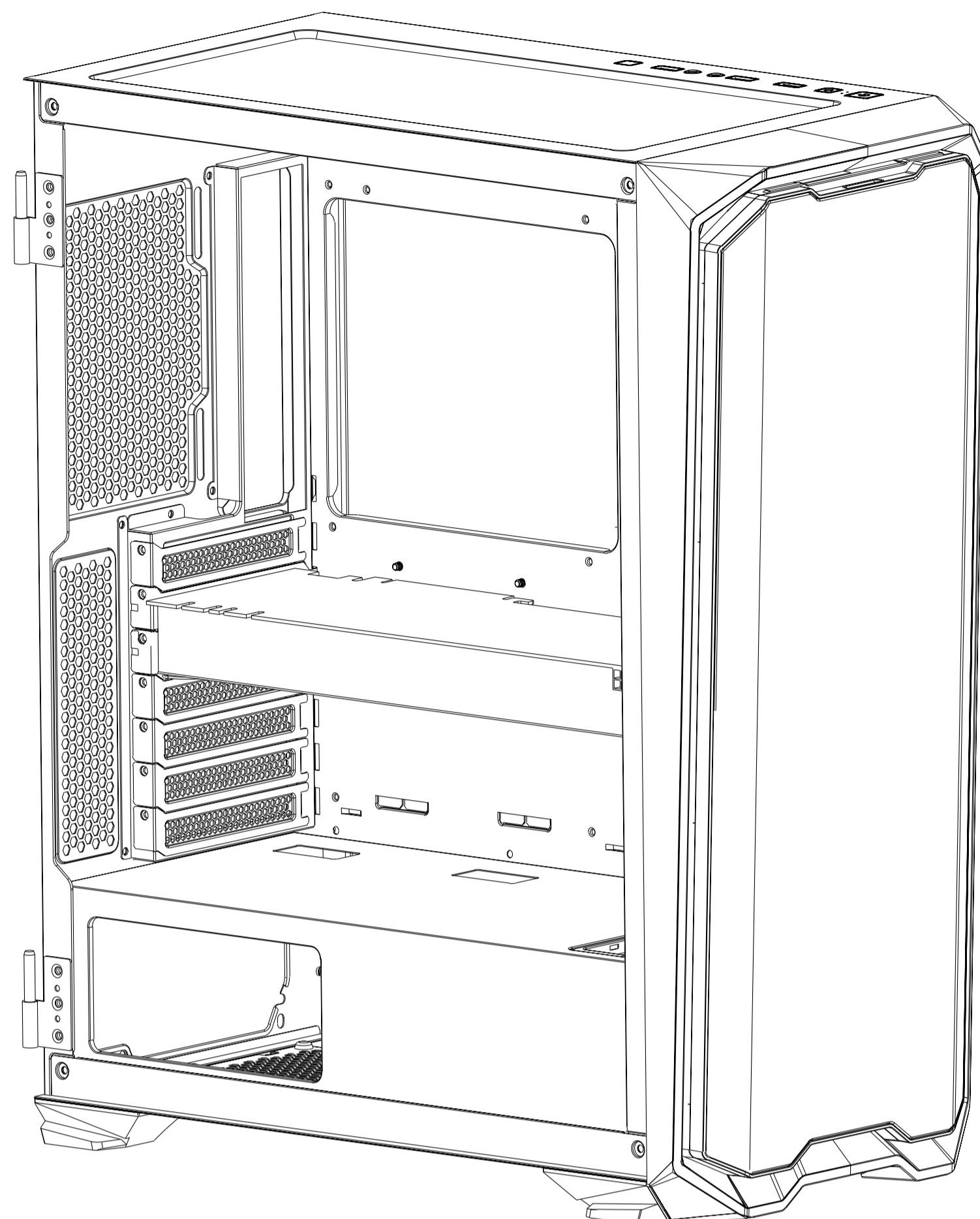
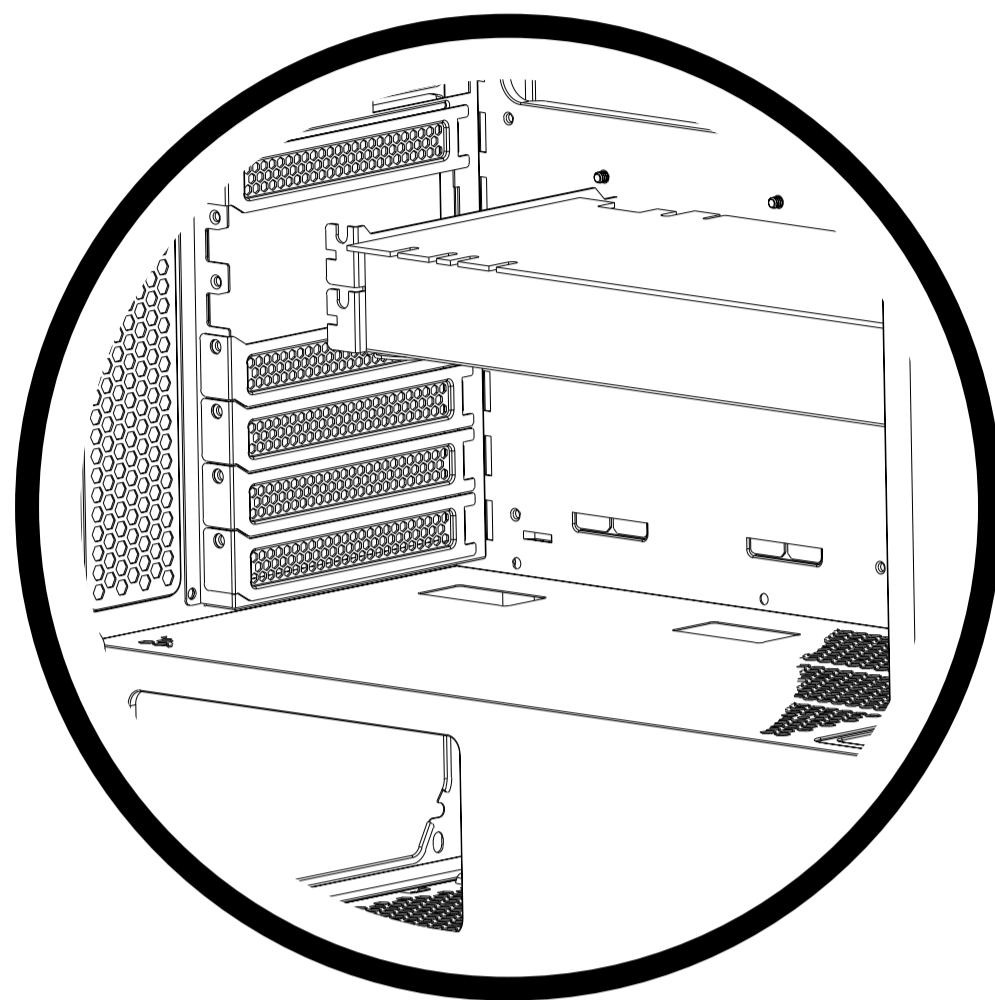
Festplattenschrauben
#6-32x10mm (x4)

**SSD 2,5"**

Motherboard/SSD-Schrauben
M3 5mm (x19)

Entfernen Sie die Halterung für die HDD- und SSD-Platten und installieren Sie sie mit den Schrauben.

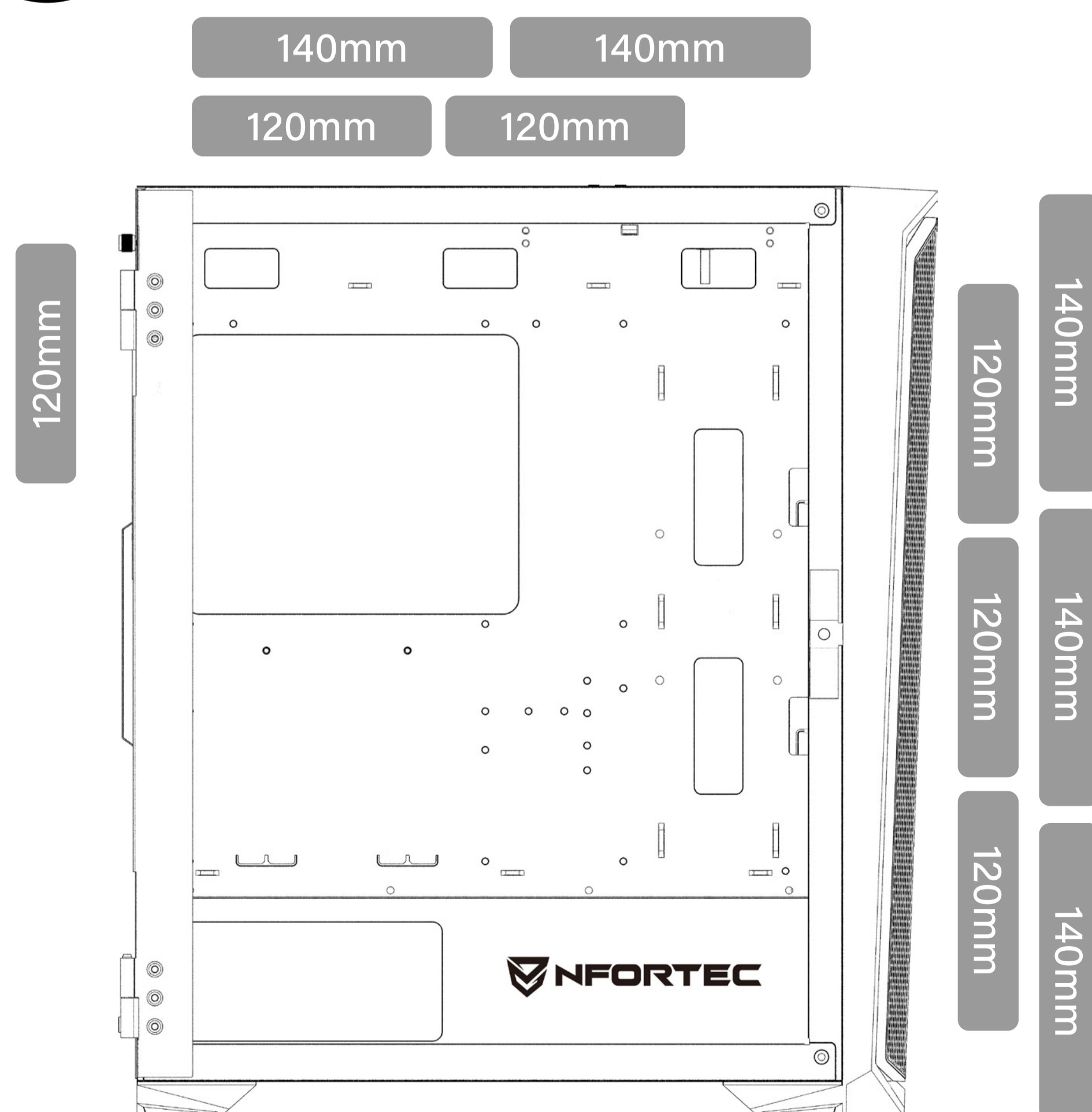
E



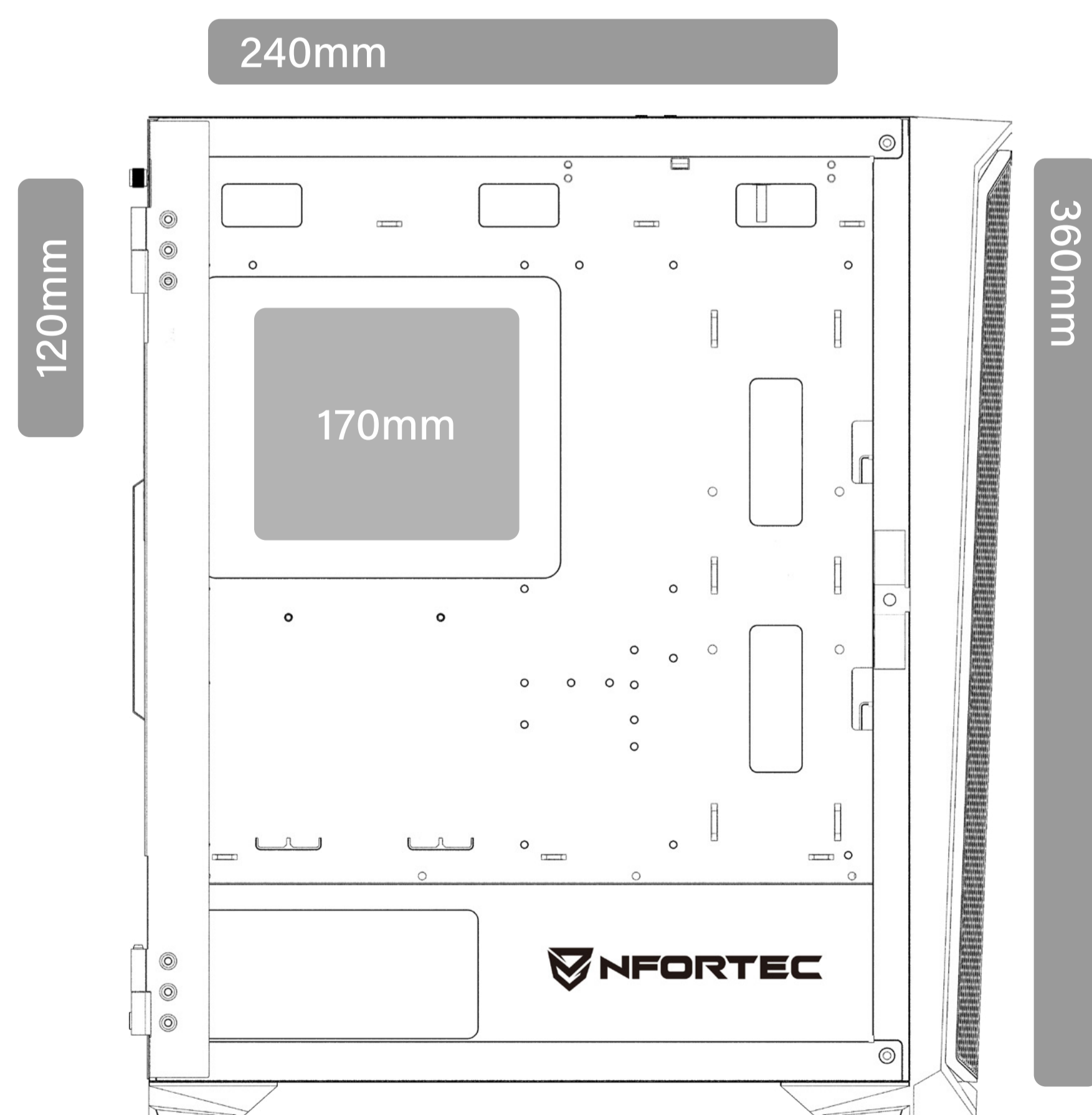
#6-32x6mm (x1)

Entfernen Sie die erforderliche Blende, indem Sie sie mit dem PCI-Steckplatz auf der Hauptplatine ausrichten, installieren Sie dann die Grafikkarte und befestigen Sie sie mit der Schraube Tower.

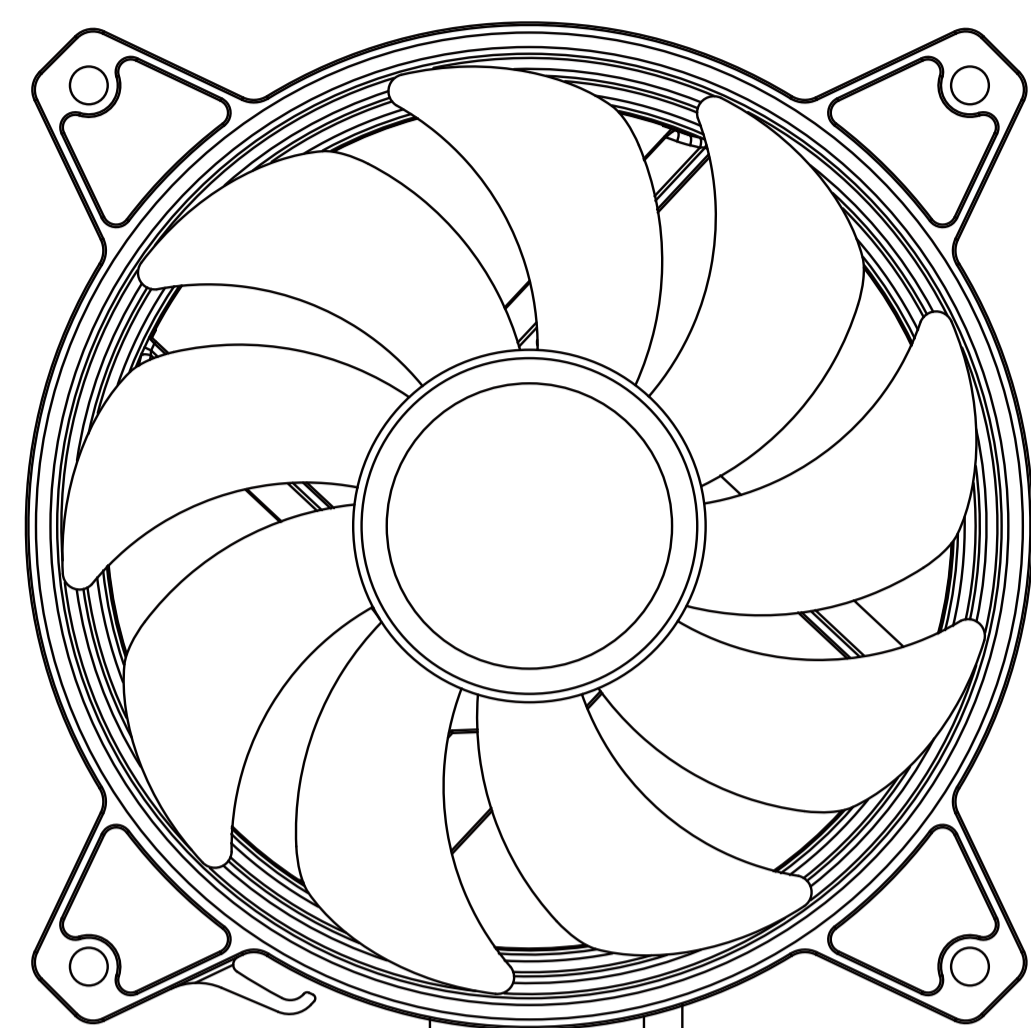
F



Fans



Heizkörper

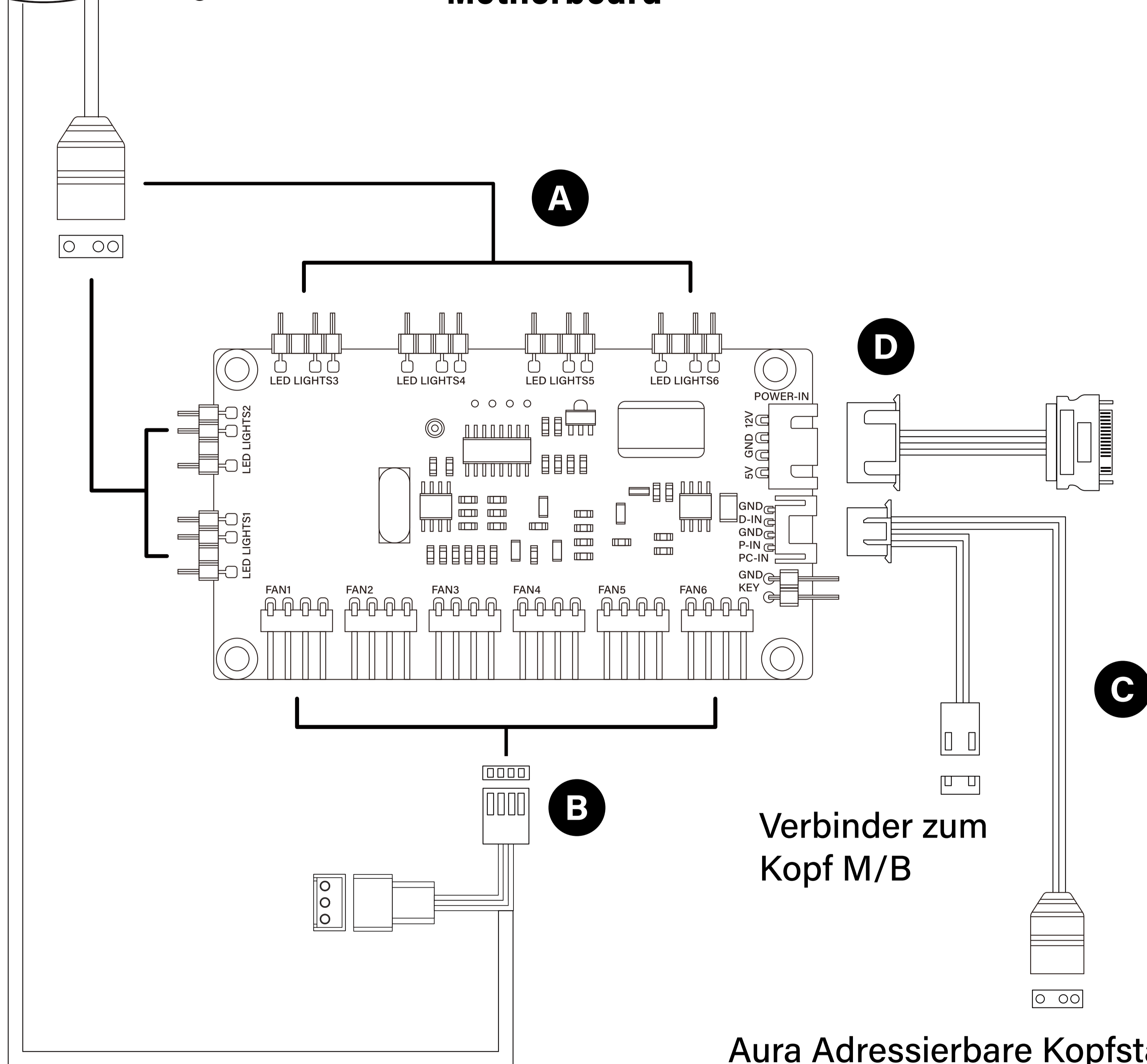


A A-RGB 3pin 5v Anschluss

B 3/4poliger Stromanschluss

C 4-poliger Stromanschluss (PWM) und A-RGB 5v
3-poliger Sync-Anschluss für
Motherboard

D SATA-Anschluss für die
Stromversorgung



Aura Adressierbare Kopfstation (ASUS)
JRAINBOW(MSI)-Header



Der Controller verfügt über einen 4-poligen Leistungsausgang (PWM) und ist mit 3-poligen Steckern kompatibel. Verbinde sie, indem du die erste von links beginnend überspringst.

SPECIFICHE TECNICHE

IT

MODELLO	KRATER X
DIMENSIONI (L x P x A)	420mm x 216mm x 489mm
PESO	6,9Kg
MATERIALE	Acciaio SPCC da 0,7 mm, vetro temperato
POSIZIONE DELLE VENTOLE	Anteriore: 3x 120mm (3x A-RGB incluso) 3x 140mm Posteriore: 1x 120mm (1x A-RGB incluso) Parte superiore: 2x 120mm 2x 140mm
RAFFREDDAMENTO A LIQUIDO	Anteriore: 120mm/240mm/360mm Posteriore: 120mm Parte superiore: 120mm/240mm
ALLOGGIAMENTI PER DISCHI	2x 2,5" + 2x 3,5"/2,5"
SLOT DI ESPANSIONE	x7
I/O ANTERIORE	USB 3.0 x2 Cuffie/microfono x1 Accensione/spegnimento Reset LED
FILTRI ANTIPOLVERE	1x anteriore 1x superiore 1x inferiore
TIPO DI SCHEDA MADRE	E-ATX, ATX, MicroATX, ITX
ALIMENTAZIONE	Formato ATX fino a 200 mm (non incluso) montato in basso
SCHEDA GRAFICA (GPU)	Fino a 340 mm (non incluso)
DISSIPATORE CPU	Fino a 170 mm (non inclusi)
GESTIONE DEI CAVI	28mm

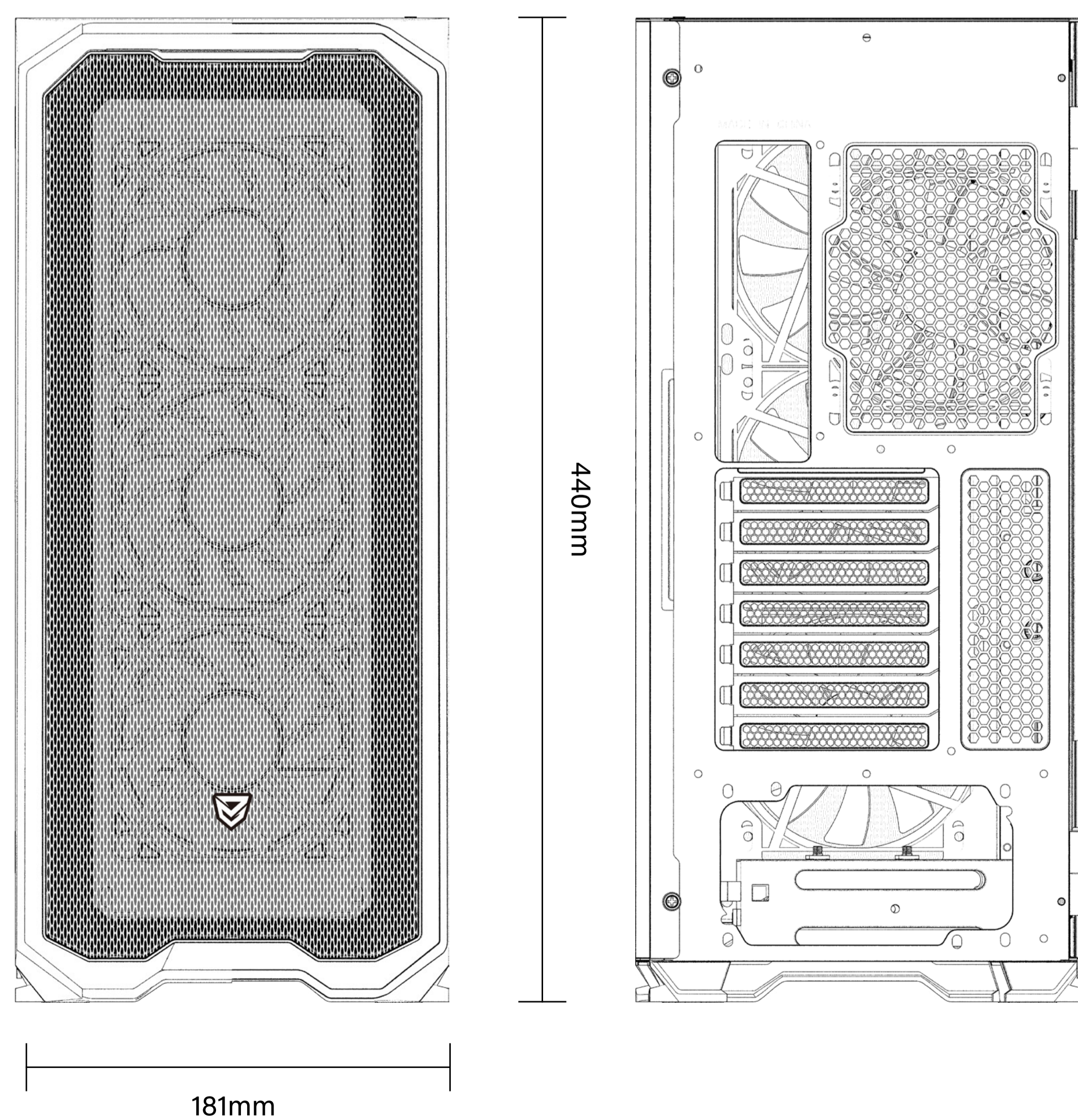
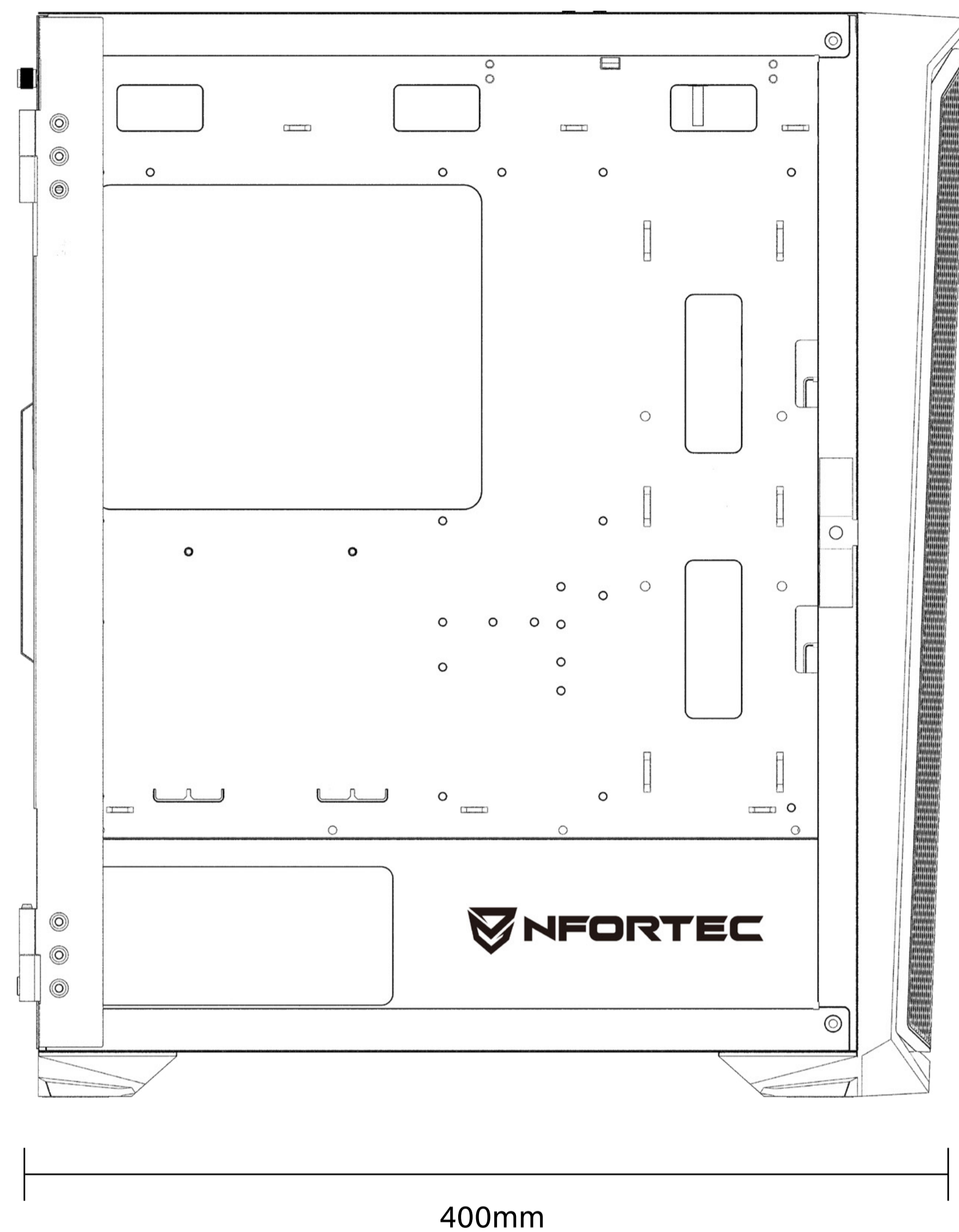
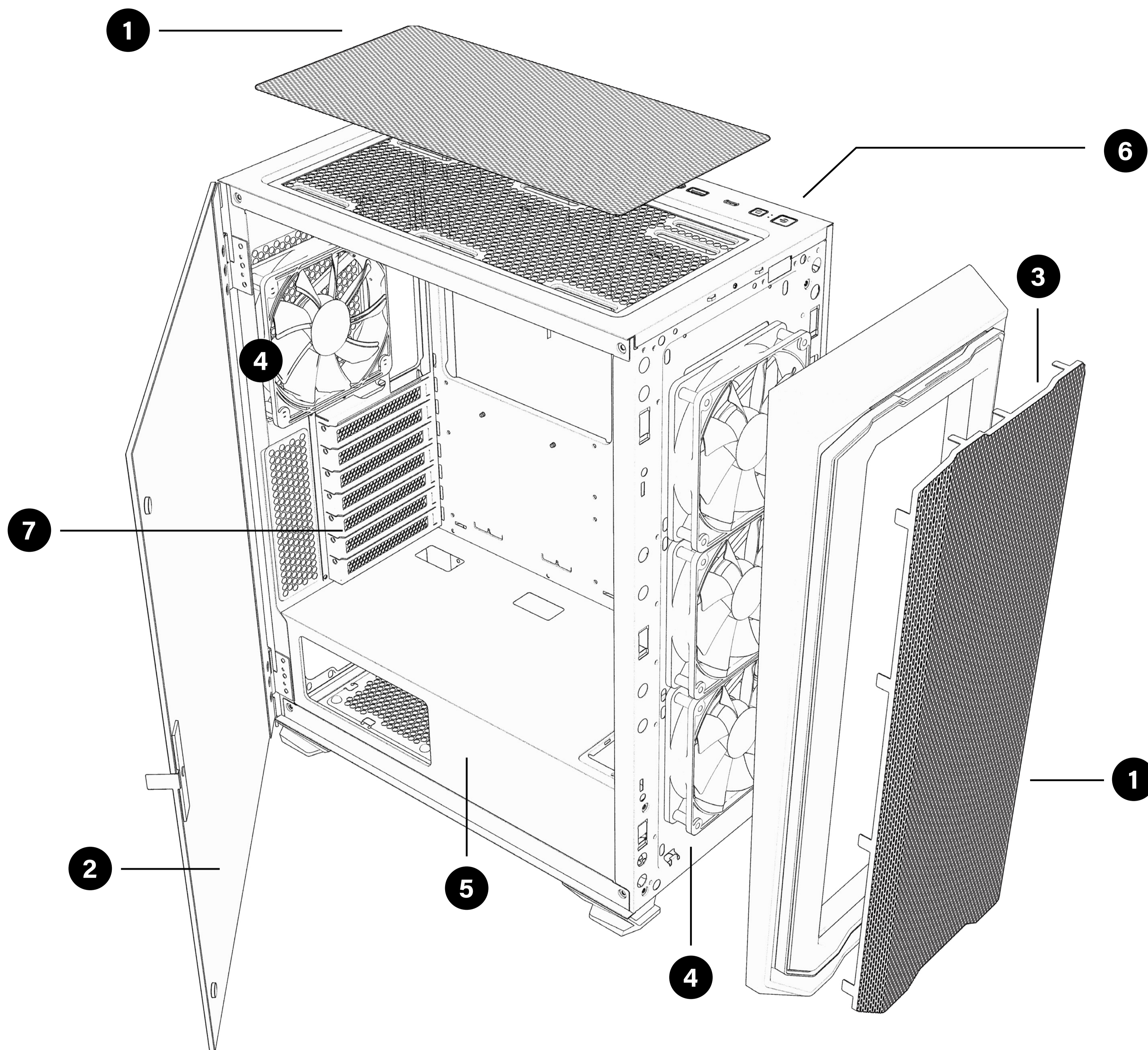


DIAGRAMMA INFORMATIVO GENERALE

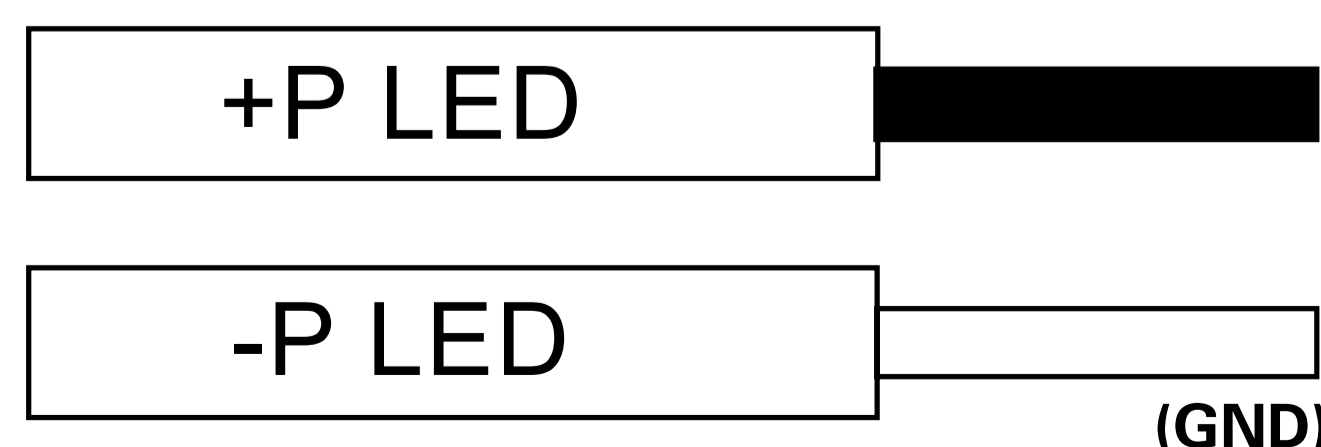
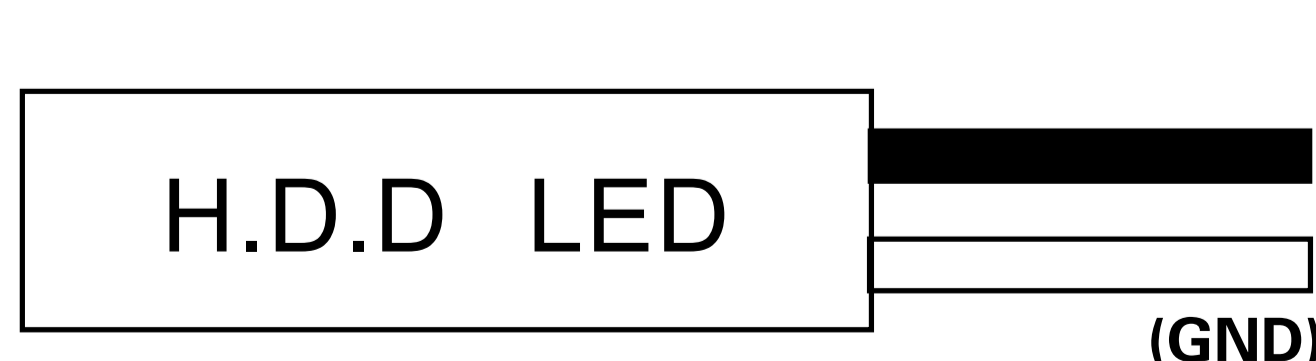
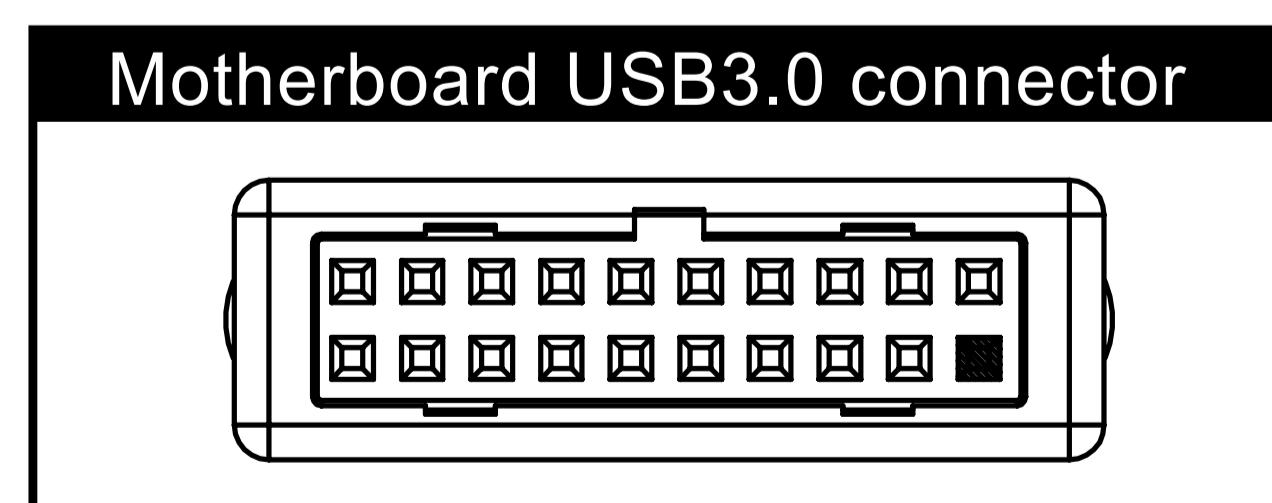
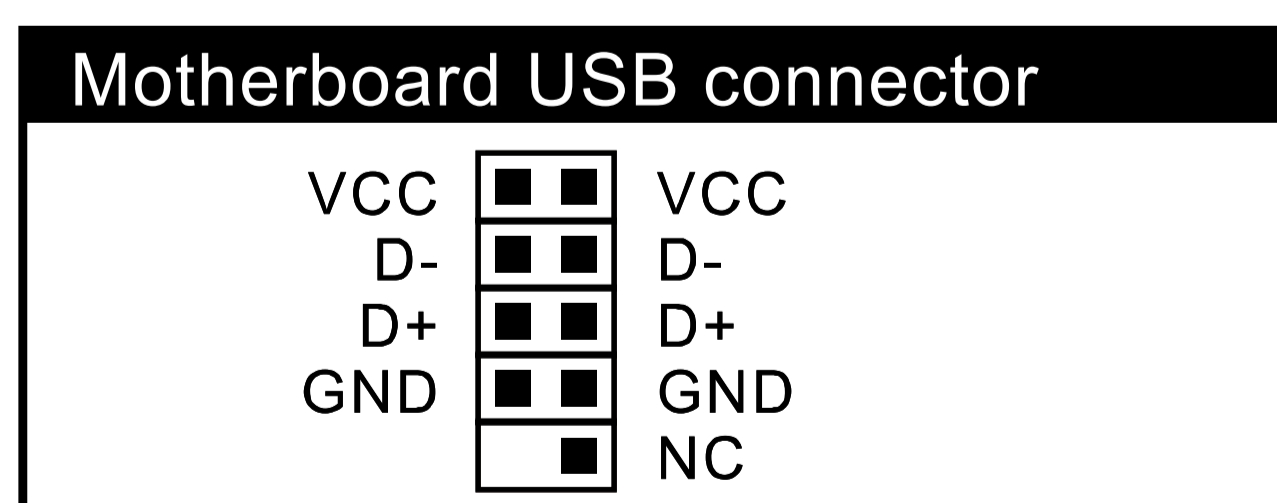
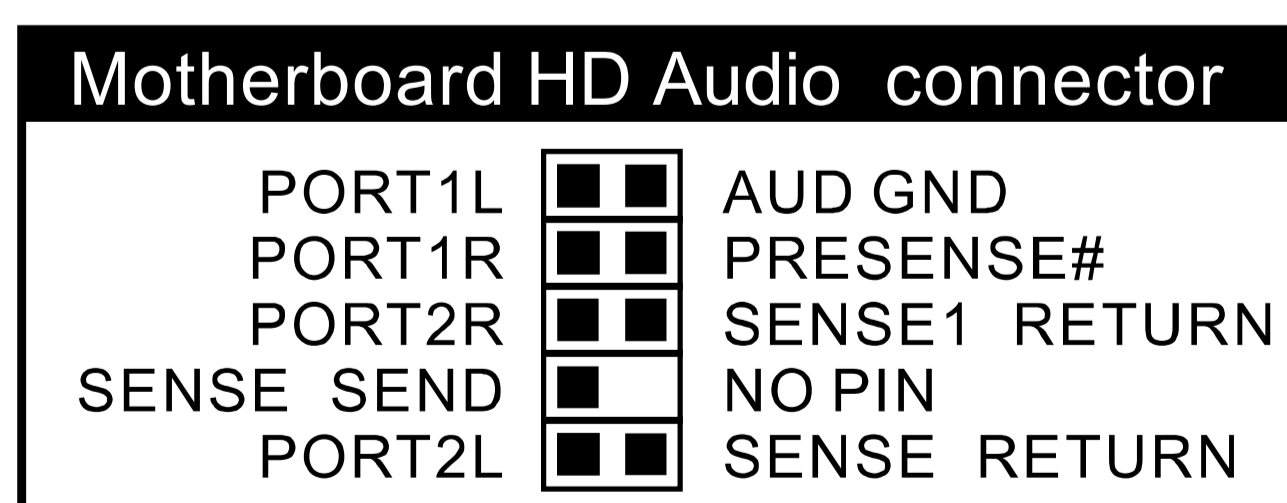
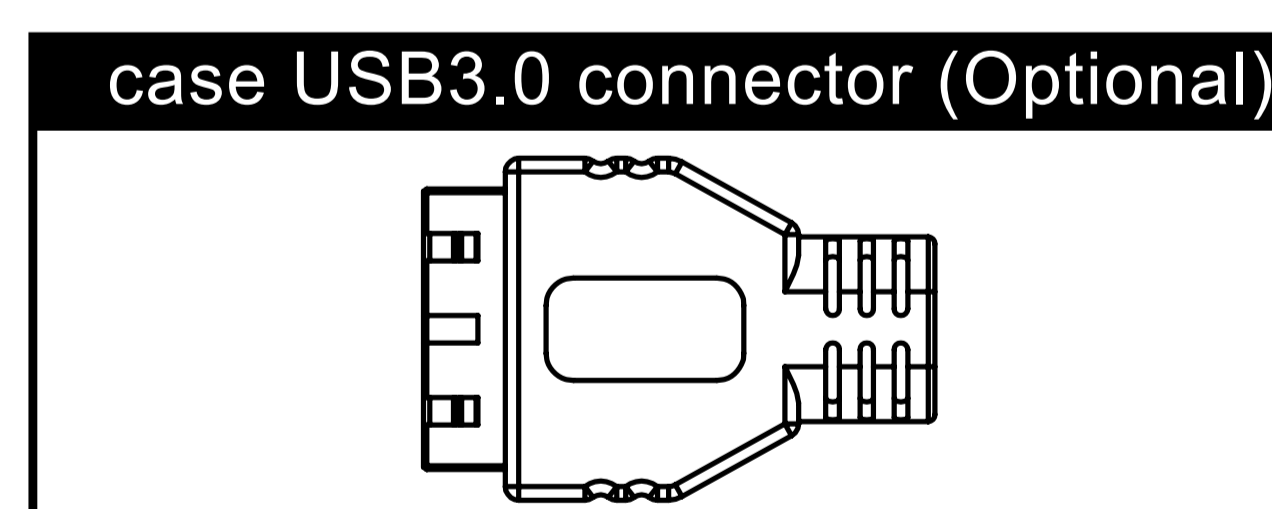
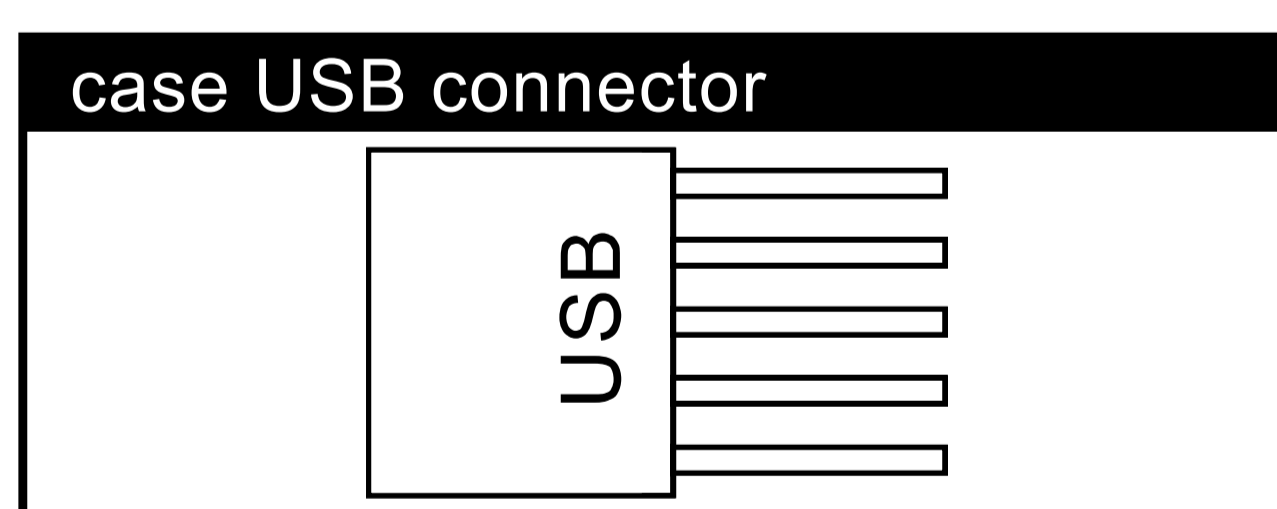
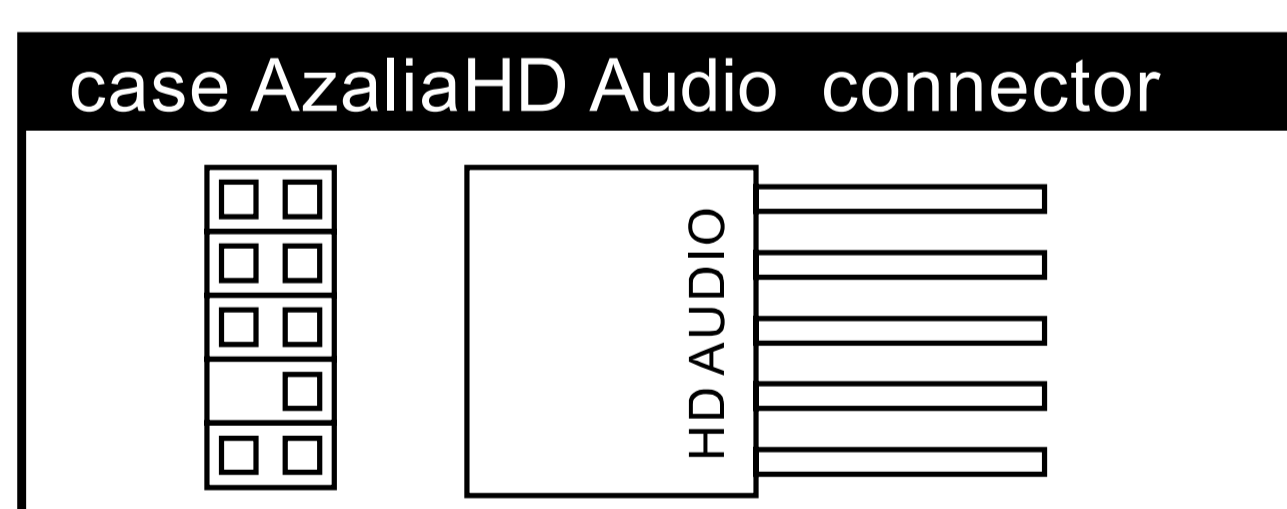
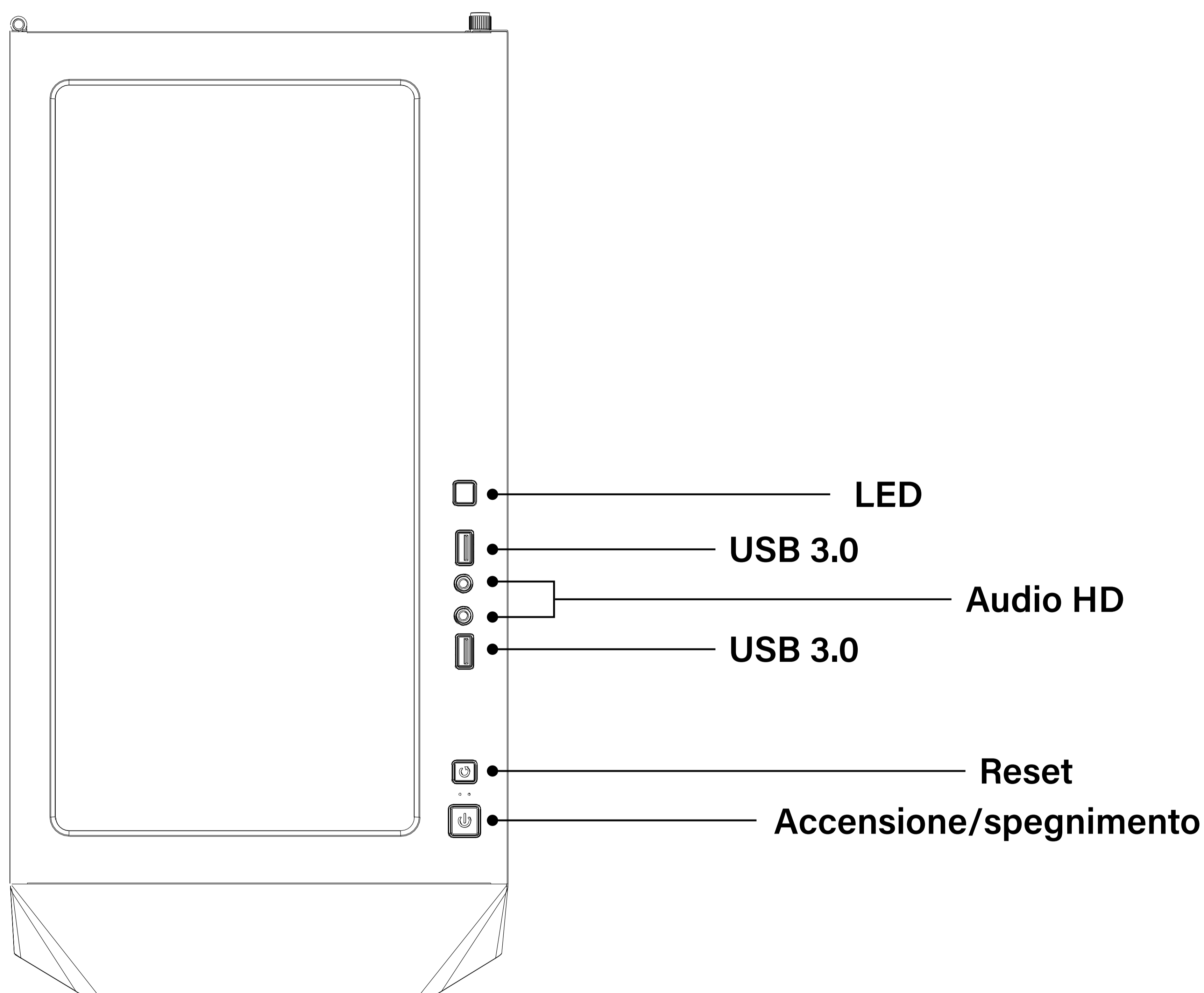
IT

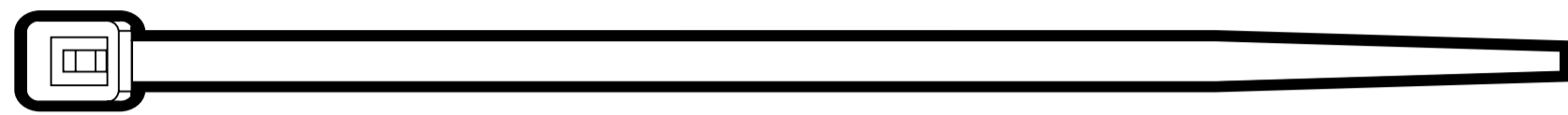


- ① Filtro antipolvere
- ② Vetro laterale temperato
- ③ Frontale magnetico staccabile
- ④ Ventole A-RGB da 120mm
- ⑤ Alloggiamento separato per l'alimentazione
- ⑥ Pannello I/O anteriore
- ⑦ Slot di espansione PCI

CONNETTORI DEL PANNELLO FRONTALE E DEL BACKPLANE E/S

IT



1  **x5** Fascette per cavi

2   Staffe per la scheda madre
#6-32x6.5mm (x3)

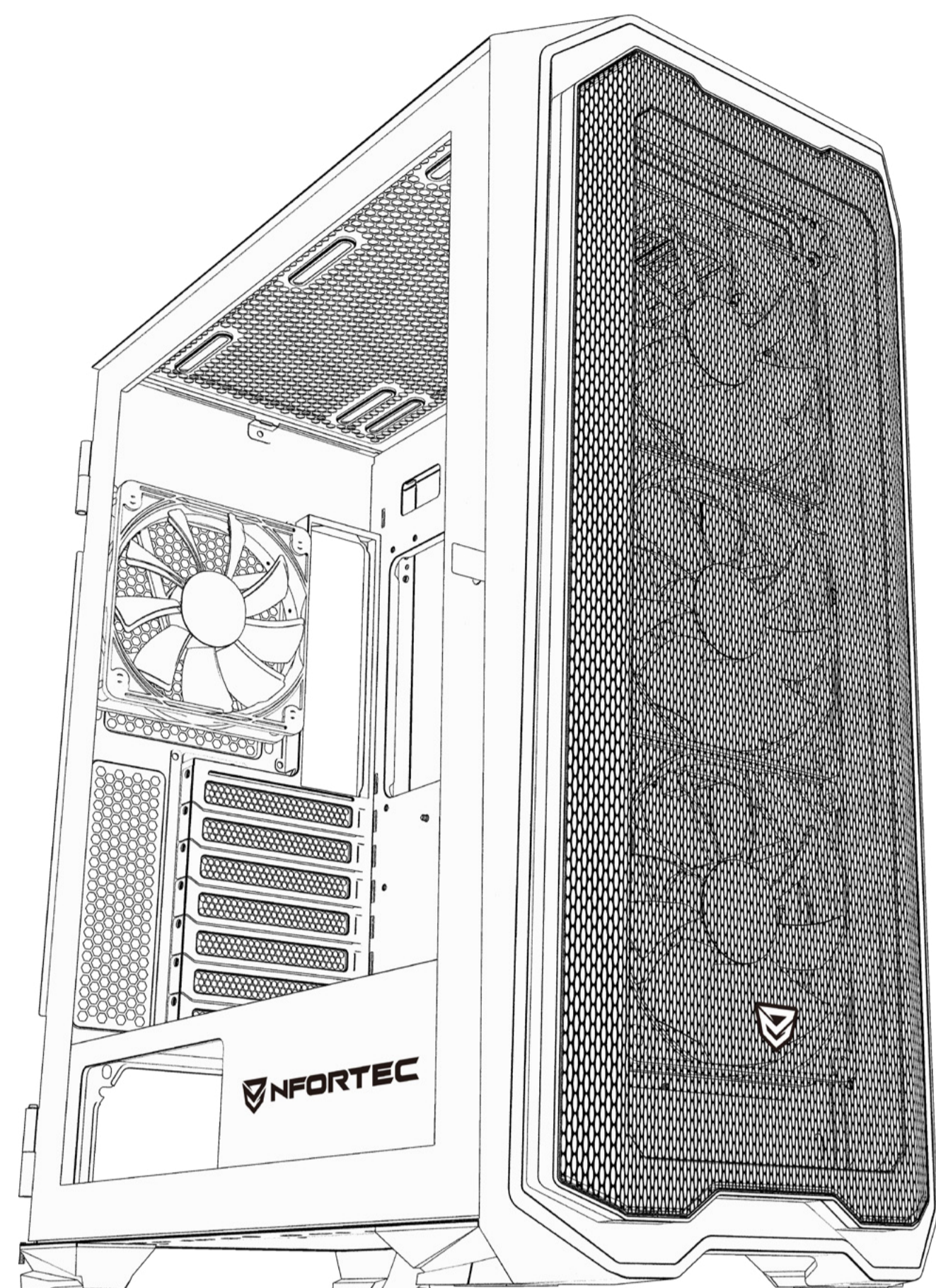
3   Strumento per l'installazione dei distanziatori della scheda madre
8x10mm (x1)

4   Viti della scheda madre/SSD
M3 5mm (x19)

5   Viti di alimentazione
#6-32x6mm (x6)

6   Viti del disco rigido
#6-32x10mm (x4)

7   **x4** Viti del disco rigido



- A** Rimozione dei pannelli laterali e del pannello frontale
- B** Installazione dell'alimentatore
- C** Viti della scheda madre
- D** Installazione del disco rigido HDD/SSD
- E** Installazione della scheda grafica e della scheda di espansione PCI
- F** Installazione di ventilatori e/o radiatori (opzionale)
- G** Installazione del controller RGB

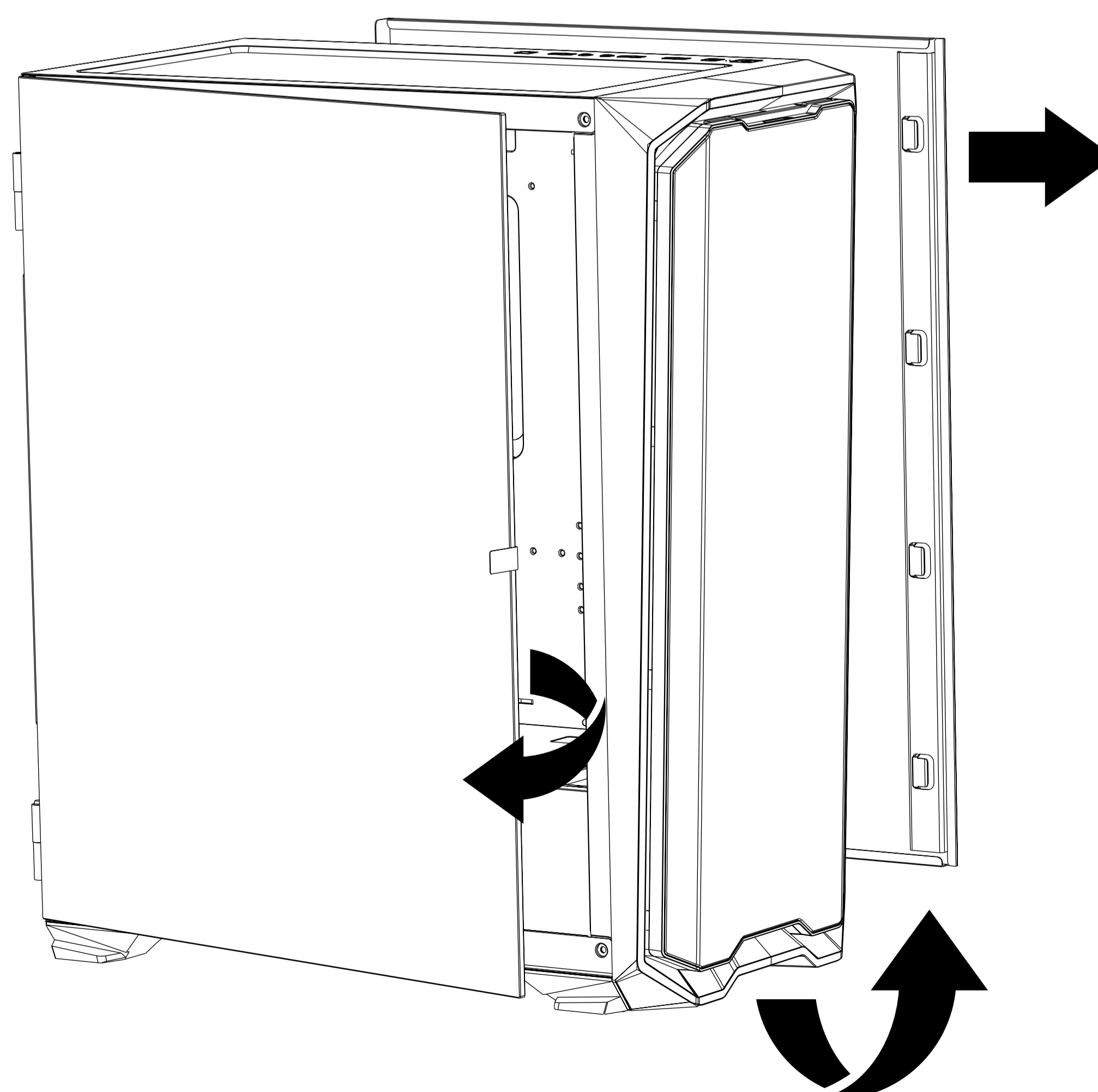
A

Rimuovere le viti da entrambi i pannelli laterali prima di rimuovere i pannelli laterali.

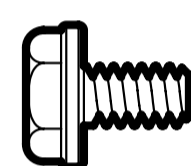
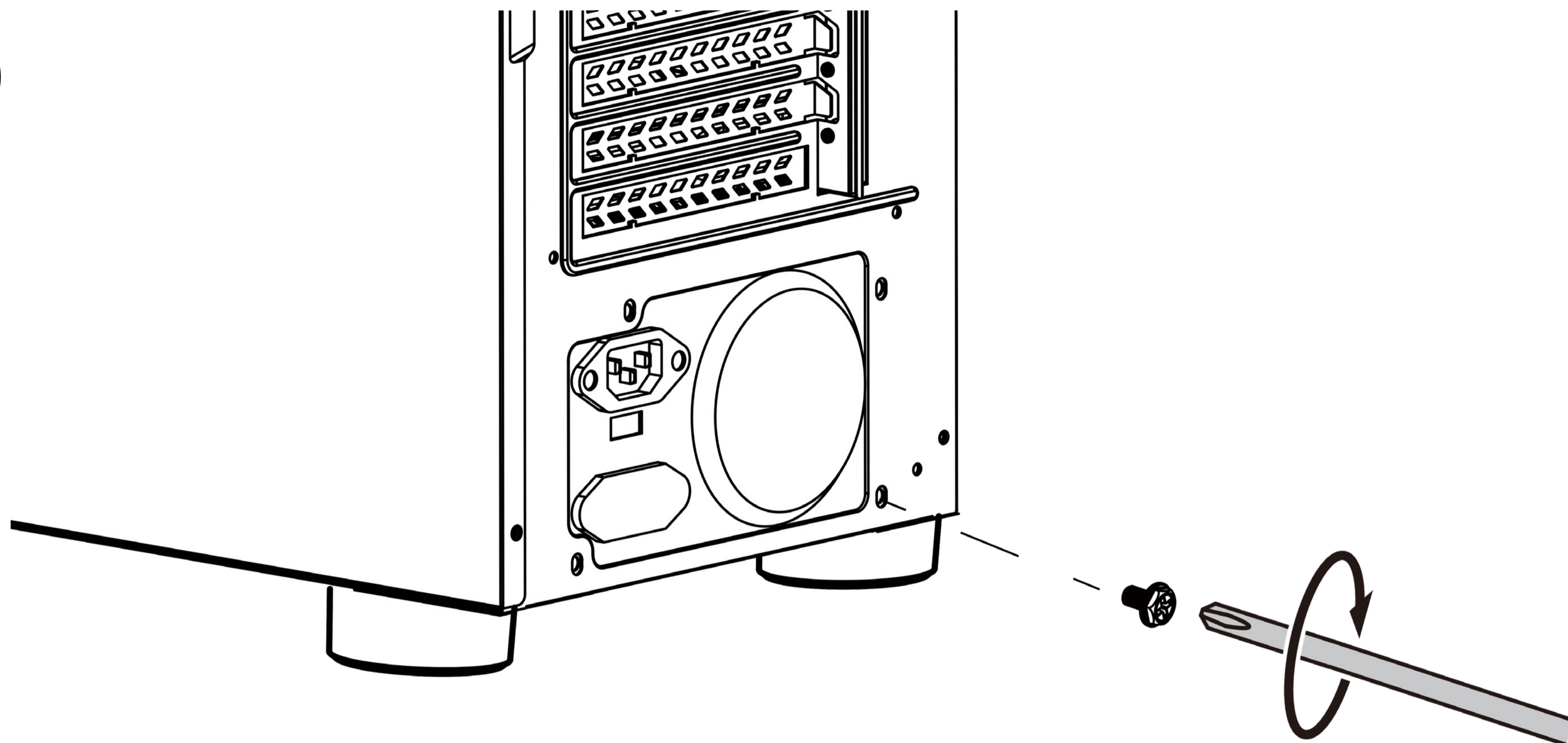
Rimuovere le viti da entrambi i pannelli laterali prima di rimuovere i pannelli laterali.



Attenzione quando si rimuove il pannello di vetro temperato. Maneggiare con cura



B

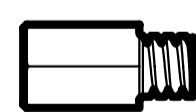


Viti del disco rigido

#6-32x6mm (x4)

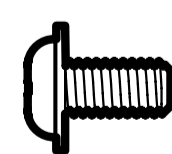
Assicuratevi che i fori per le viti dell'alimentatore siano allineati correttamente con i fori sulla torre prima di avvitarli.

C



Staffe per la scheda madre

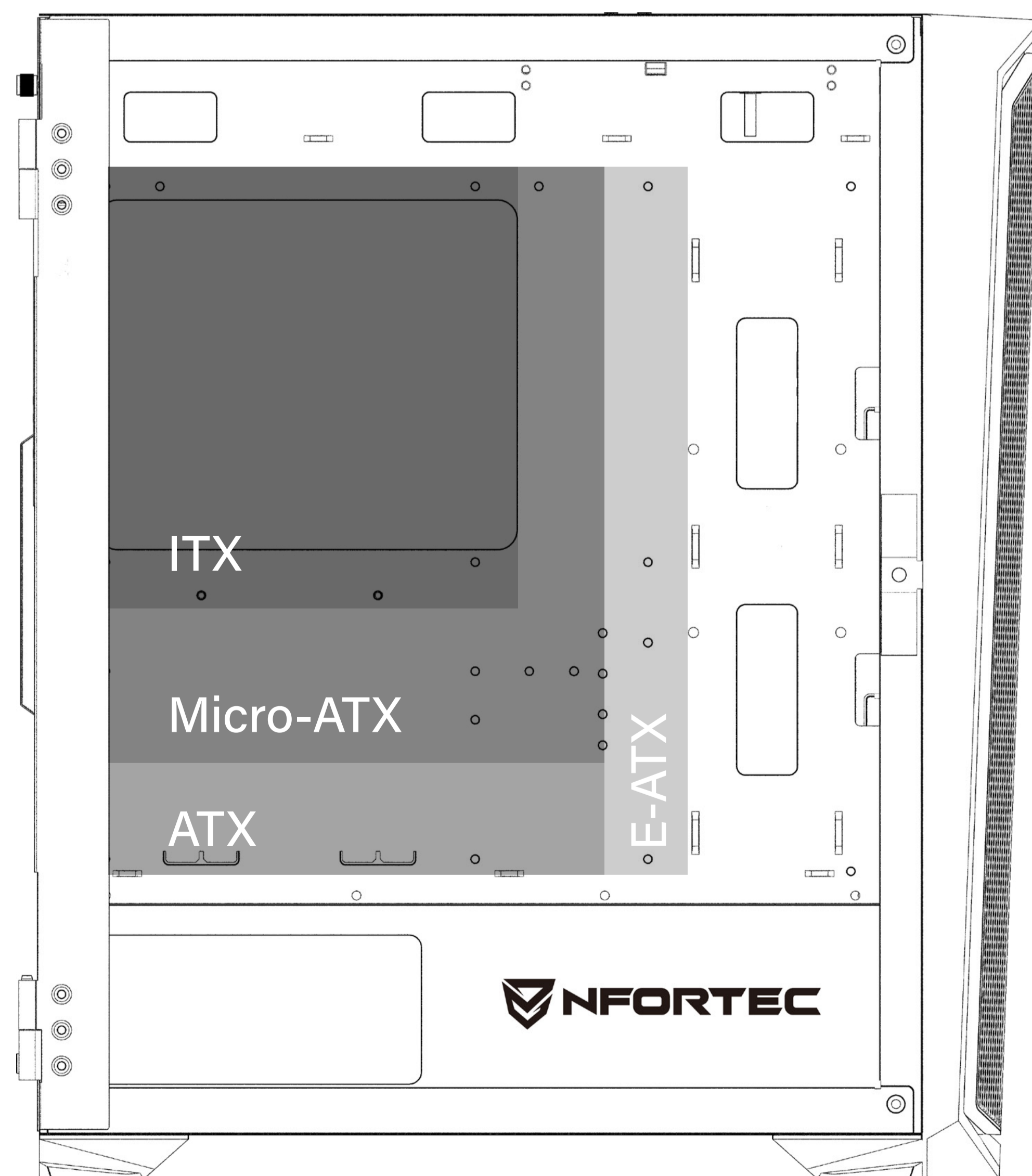
#6-32x6.5mm (x3)



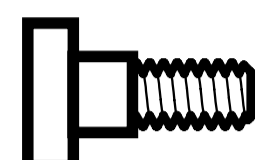
Viti della scheda madre/SSD

M3 5mm (x19)

Assicuratevi che la scheda madre sia allineata con i fori segnati sulla torre e installate i sollevatori di rame prima di avvitare la scheda madre alla torre con le viti

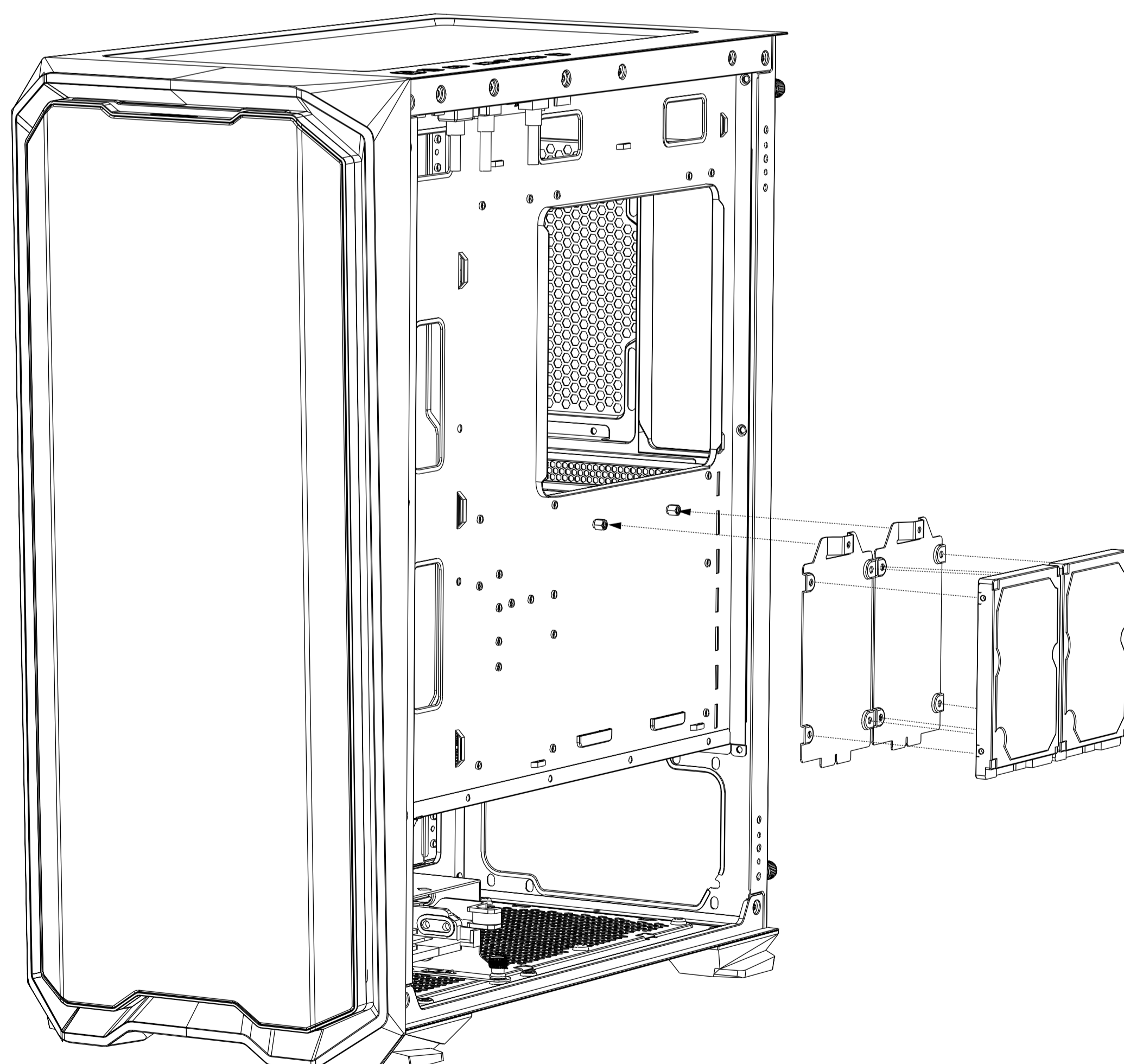
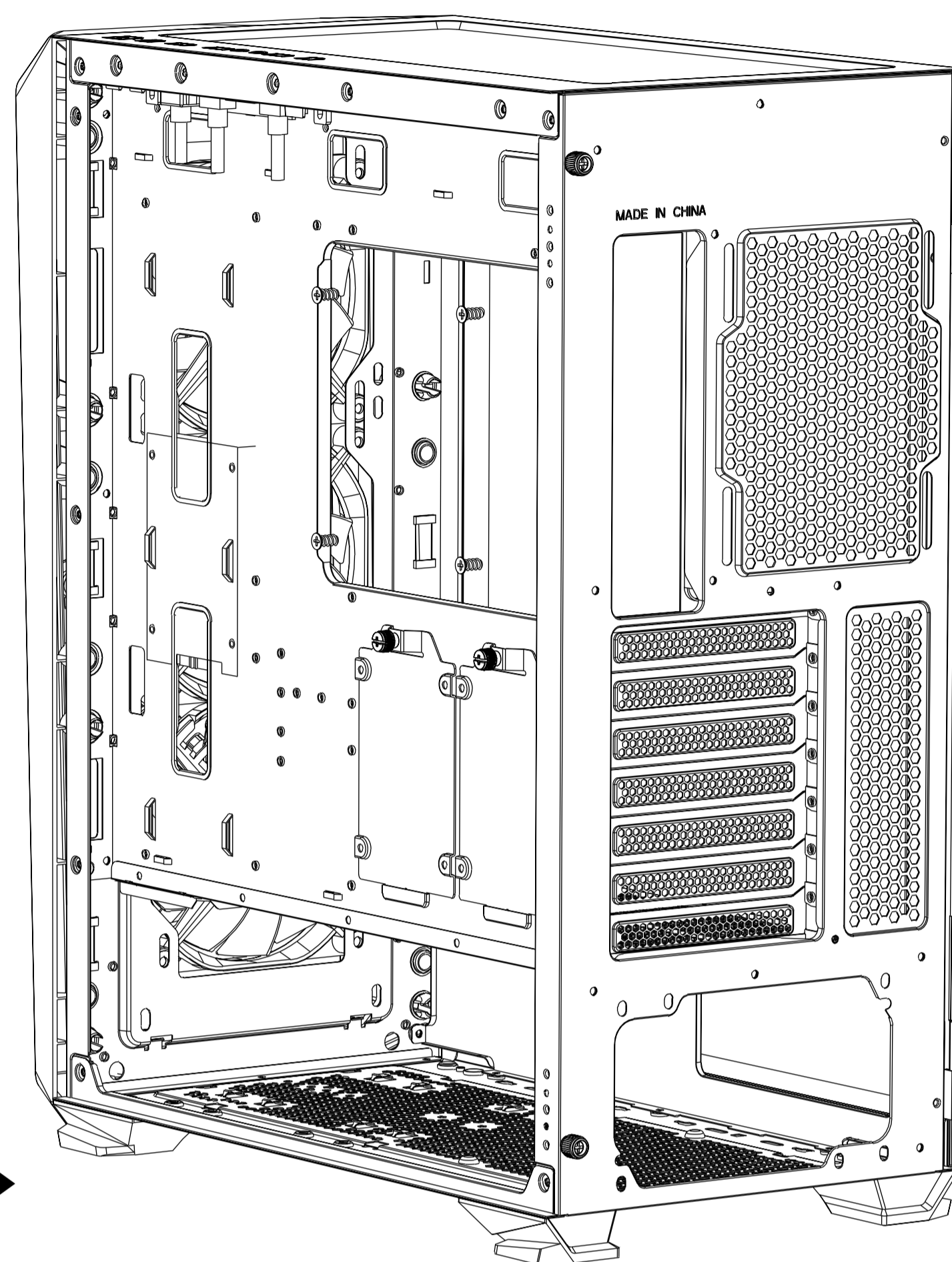
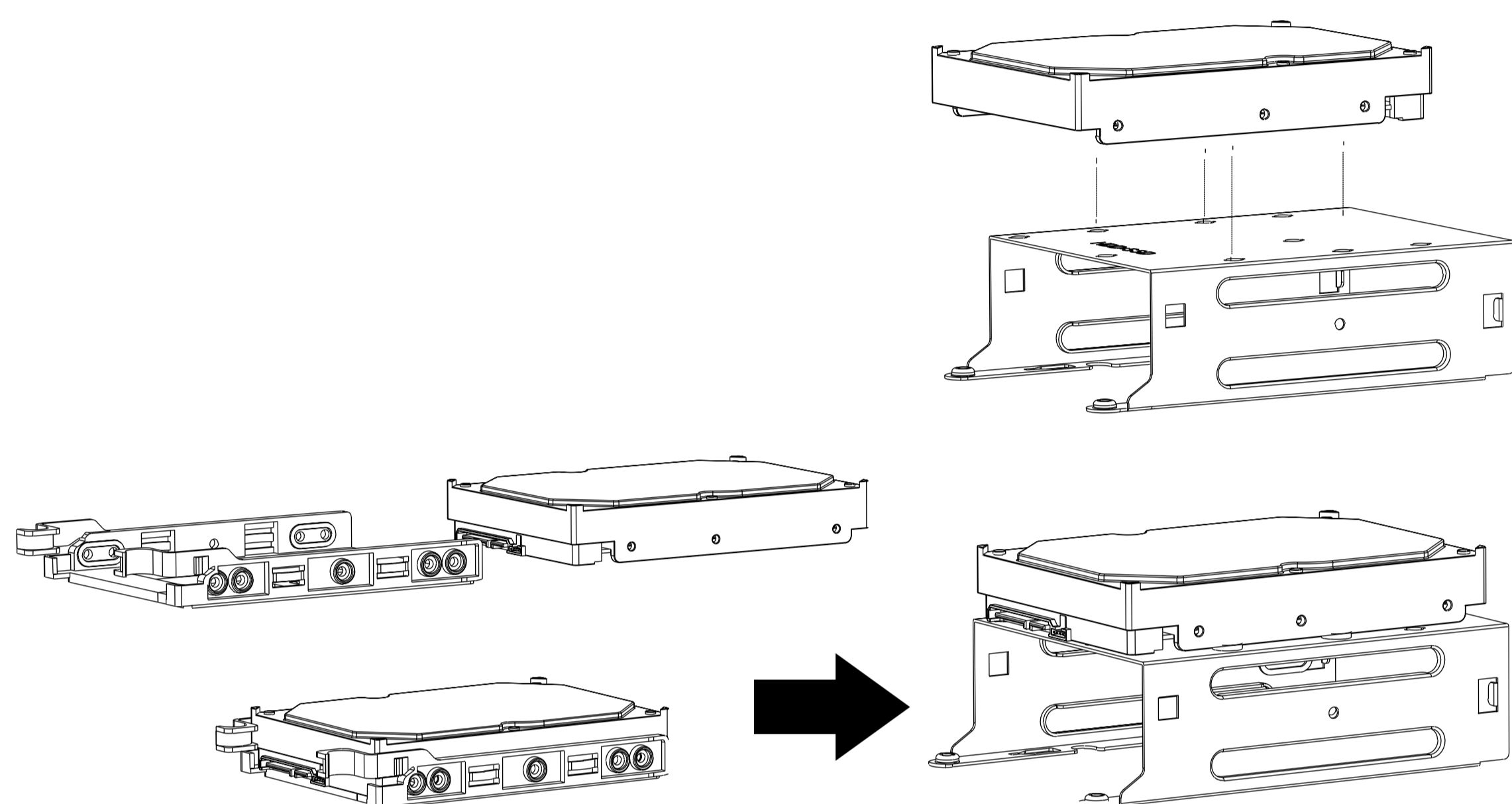
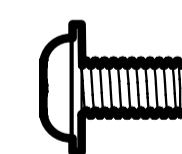


D

SSD 2,5" / HDD 3,5"

Viti del disco rigido

#6-32x10mm (x4)

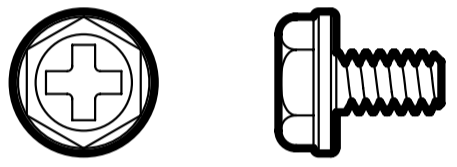
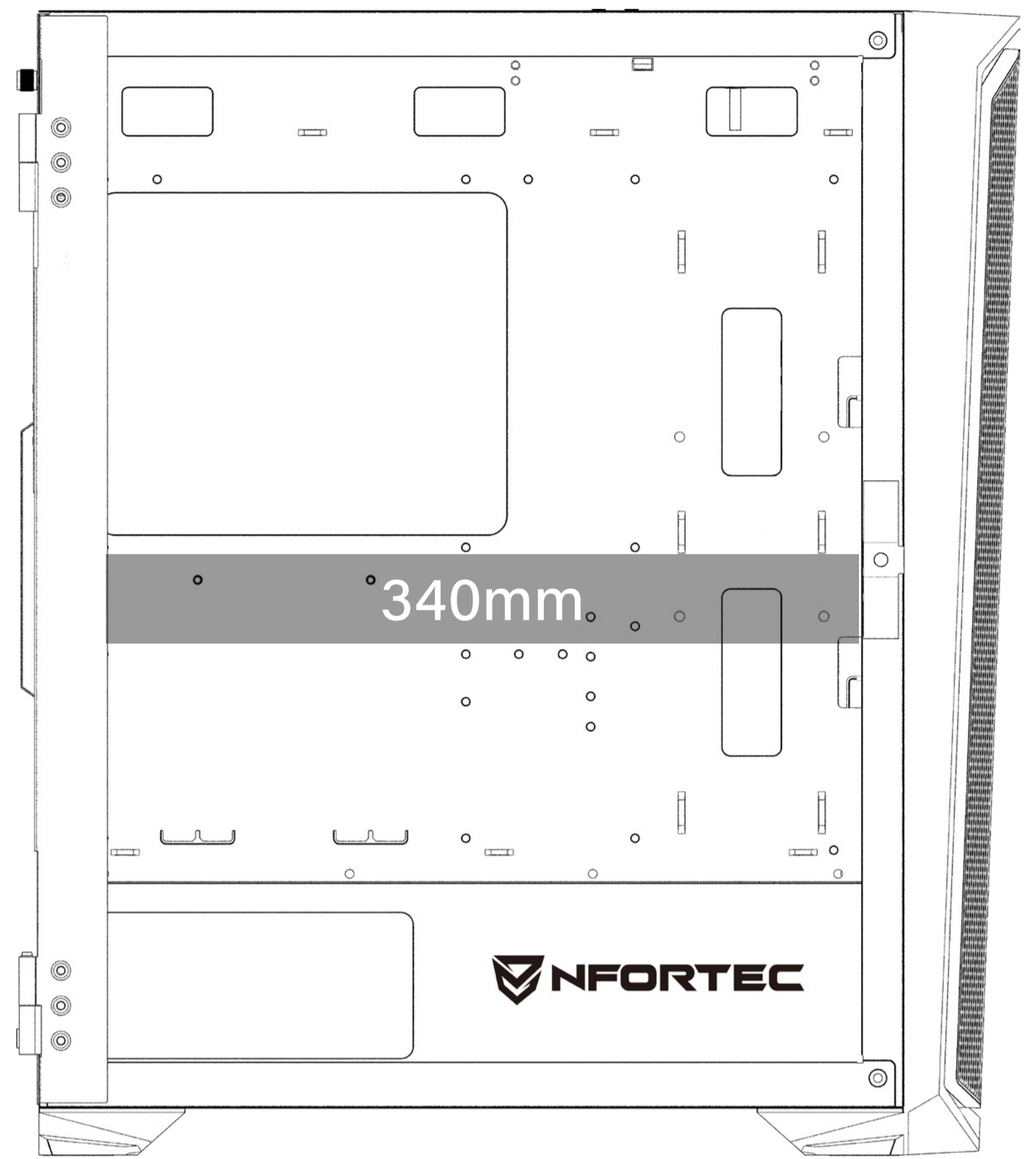
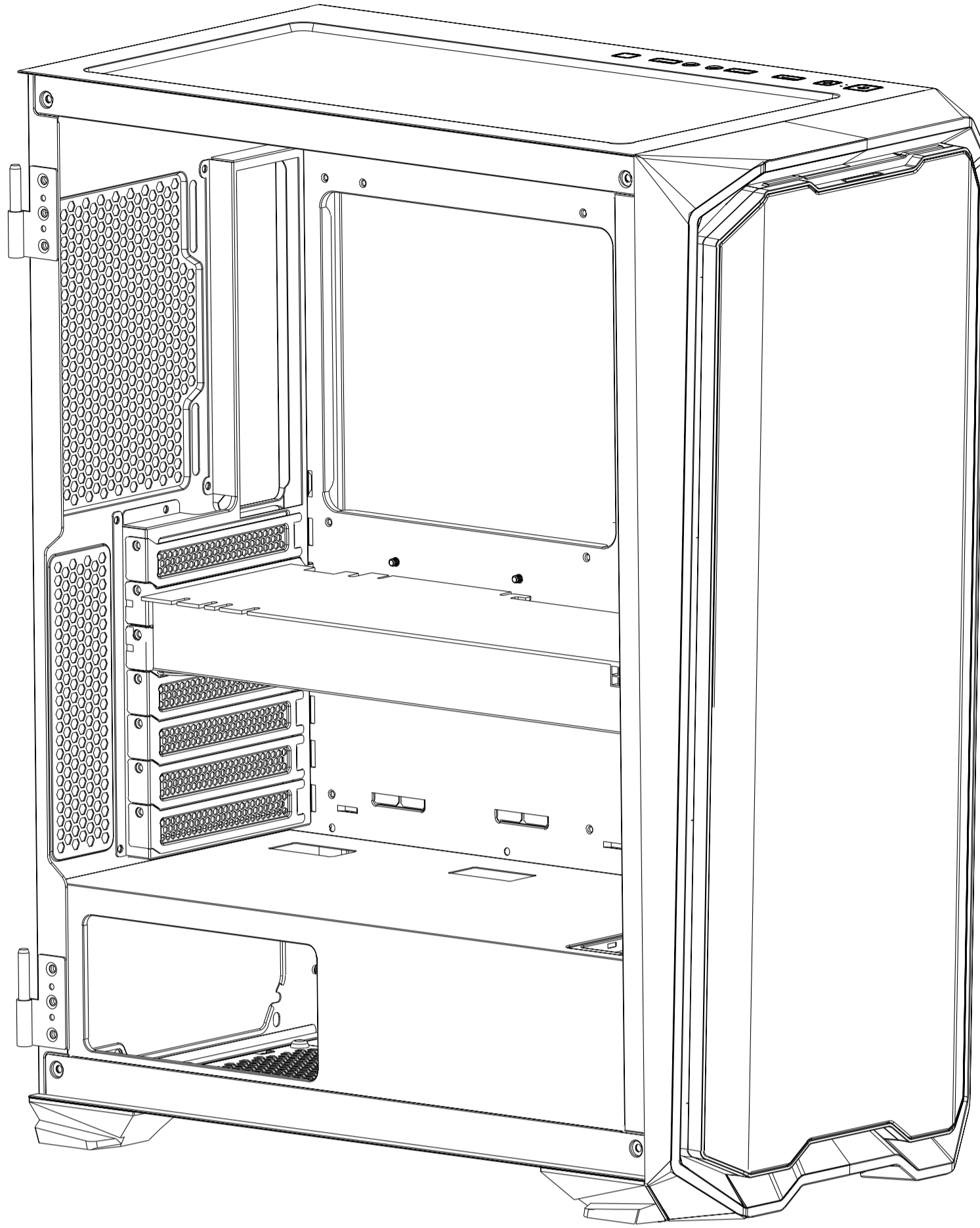
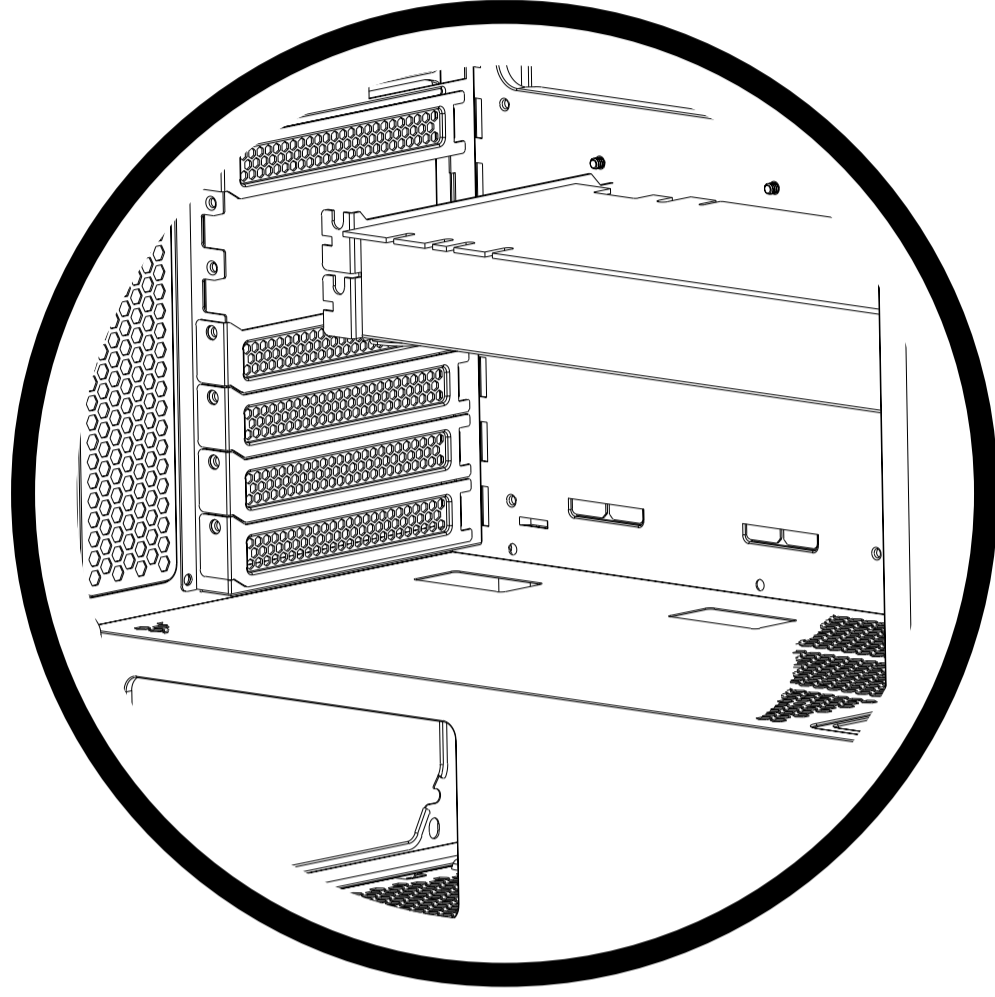
**SSD 2,5"**

Viti della scheda madre/SSD

M3 5mm (x19)

Rimuovere la staffa per i dischi HDD e SSD e installarli con le viti.

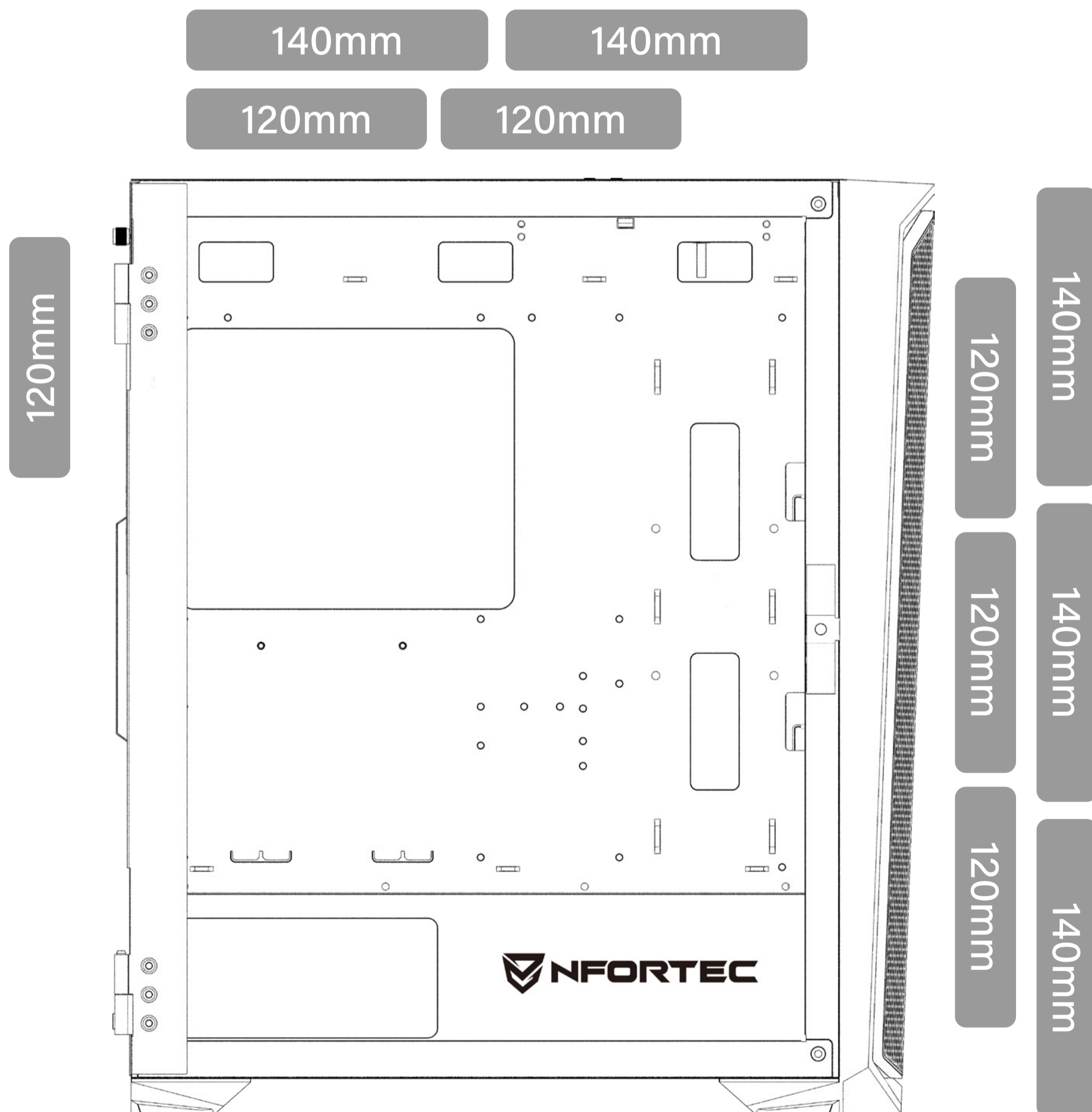
E



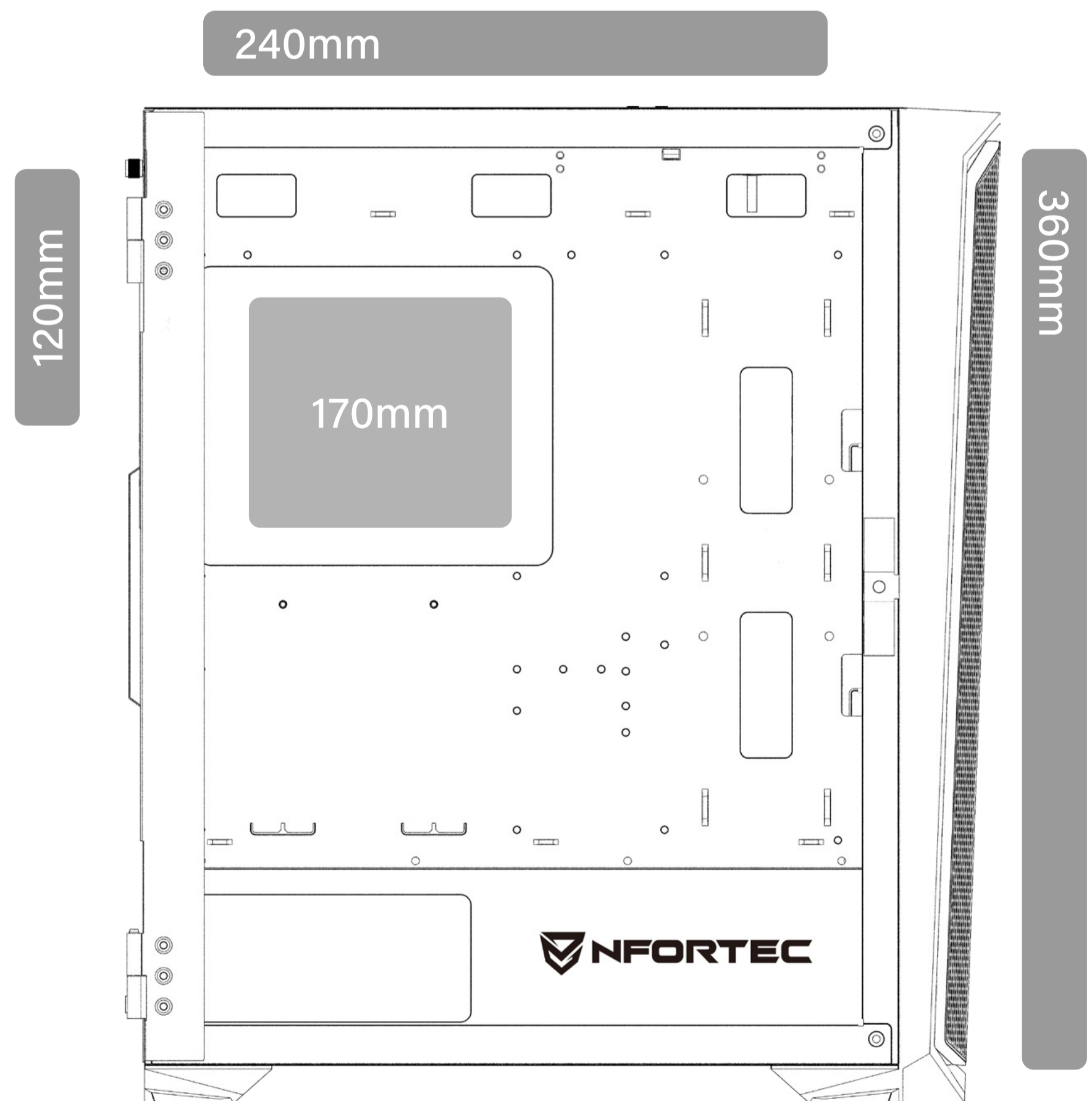
#6-32x6mm (x1)

Rimuovete il trim necessario allineandolo con lo slot PCI sulla scheda madre, poi installate la scheda grafica e fissatela al tower con la vite.

F

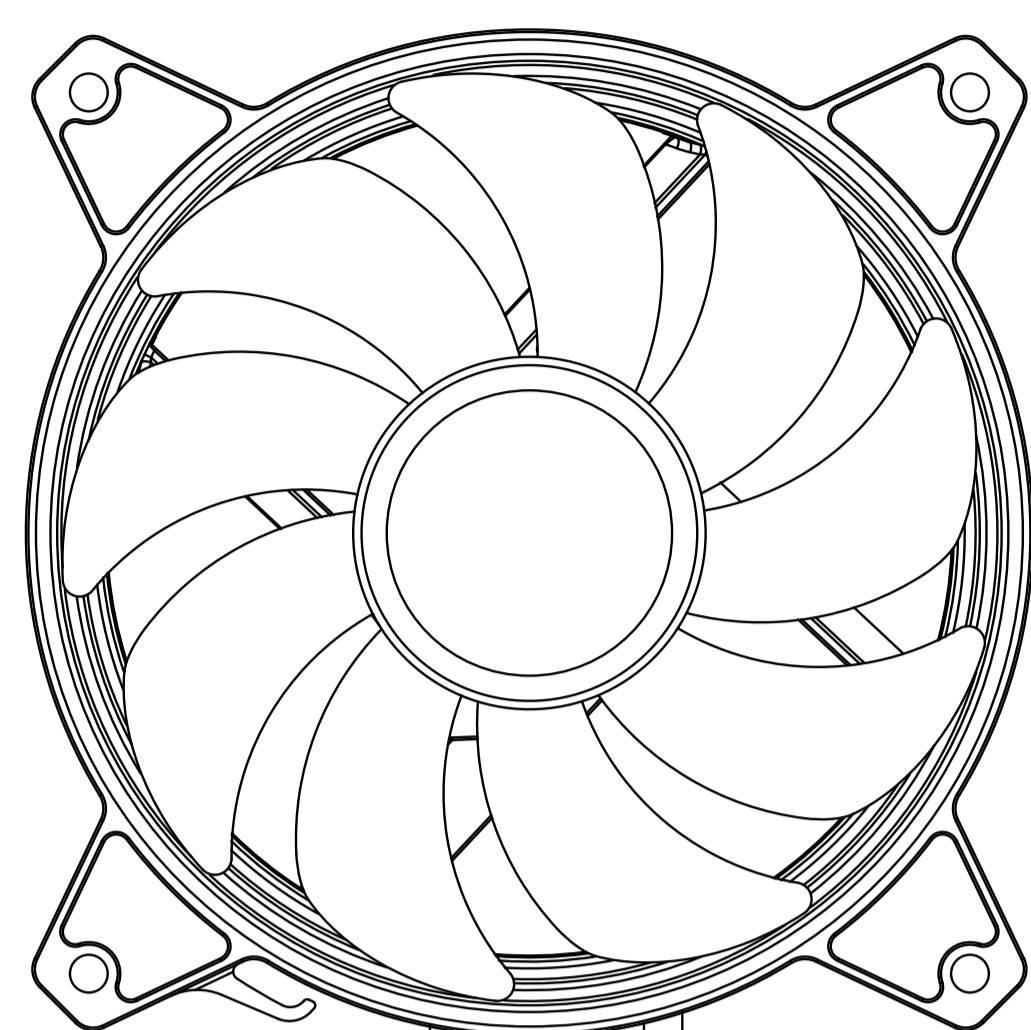


I fan



Radiatore

G

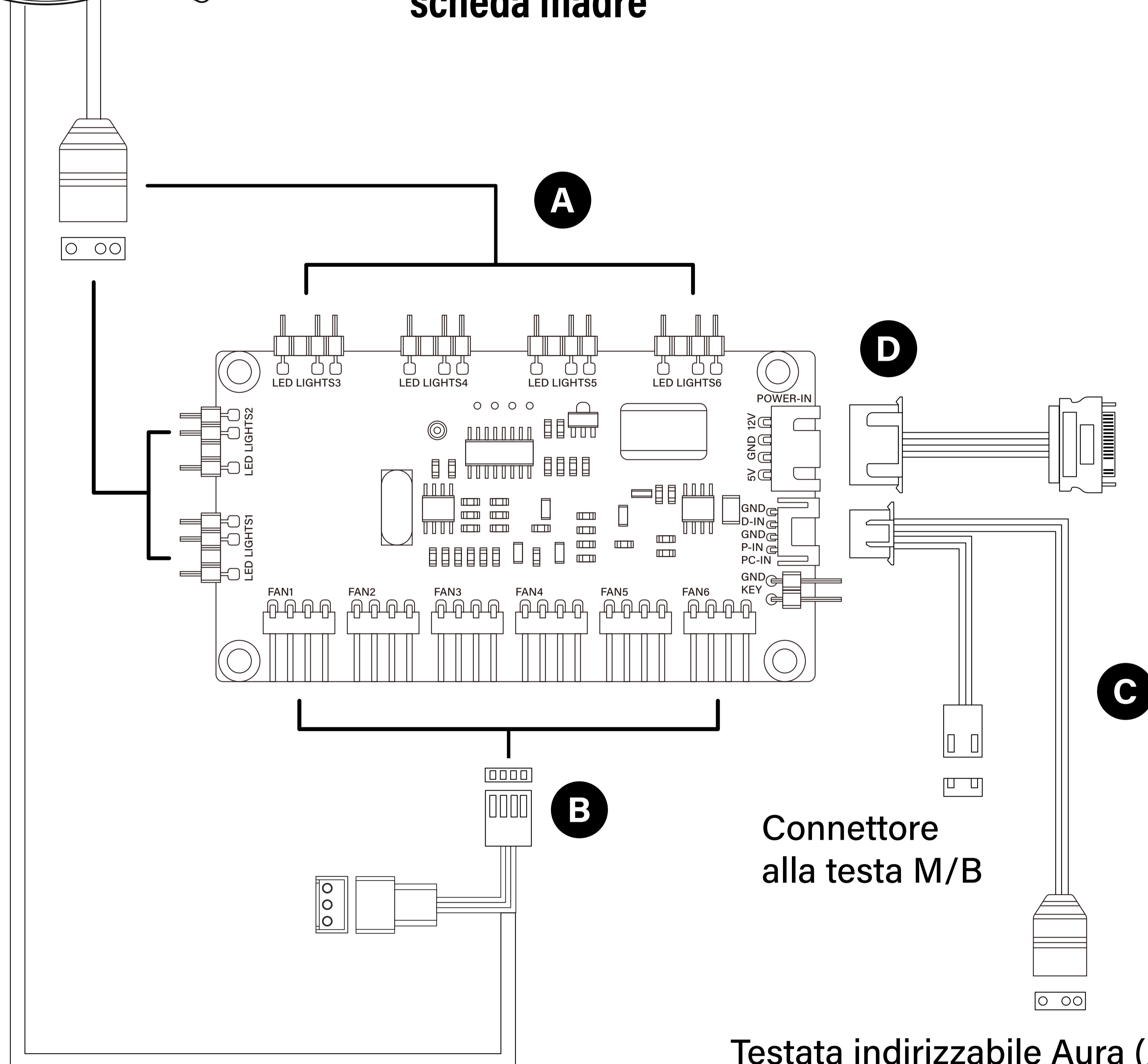


A connettore A-RGB 3pin 5v

B Connettore di alimentazione 3/4pin

C Alimentazione 4pin (PWM) e connettori di sincronizzazione A-RGB 5v 3pin A-RGB per la scheda madre

D Connettore SATA per l'alimentazione



Connettore alla testa M/B

Testata indirizzabile Aura (ASUS)
Intestazione JRAINBOW(MSI)



Il controller include un'uscita di potenza a 4 pin (PWM) ed è compatibile con i connettori a 3 pin. Collegalo saltando il primo partendo da sinistra.

ESPECIFICAÇÕES TÉCNICAS

PT

MODELO	KRATER X
DIMENSÕES (C x L x A)	420mm x 216mm x 489mm
PESO	6,9Kg
MATERIAL	Aço SPCC de 0,7 mm, vidro temperado
LOCALIZAÇÃO DOS VENTILADORES	Frontal: 3x 120mm (3x A-RGB incluído) 3x 140mm Traseira: 1x 120mm (1x A-RGB incluído) Topo: 2x 120mm 2x 140mm
ARREFECIMENTO LÍQUIDO	Frontal: 120mm/240mm/360mm Traseira: 120mm Topo: 120mm/240mm
COMPARTIMENTOS DE DISCOS	2x 2,5" + 2x 3,5"/2,5"
RANHURAS DE EXPANSÃO	x7
E/S FRONTAL	USB 3.0 x2 Auscultador/Microfone x1 Ligar/Desligar Repor LED
FILTROS DE PÓ	1x Frente 1x Topo 1x Parte inferior
TIPO DE PLACA-MÃE	E-ATX, ATX, MicroATX, ITX
FONTE DE ALIMENTAÇÃO	Formato ATX até 200 mm (não incluído) montado na base
PLACA GRÁFICA (GPU)	Até 340 mm (não incluído)
DISSIPADOR DE CPU	Até 170 mm (não incluído)
GESTÃO DE CABOS	28mm

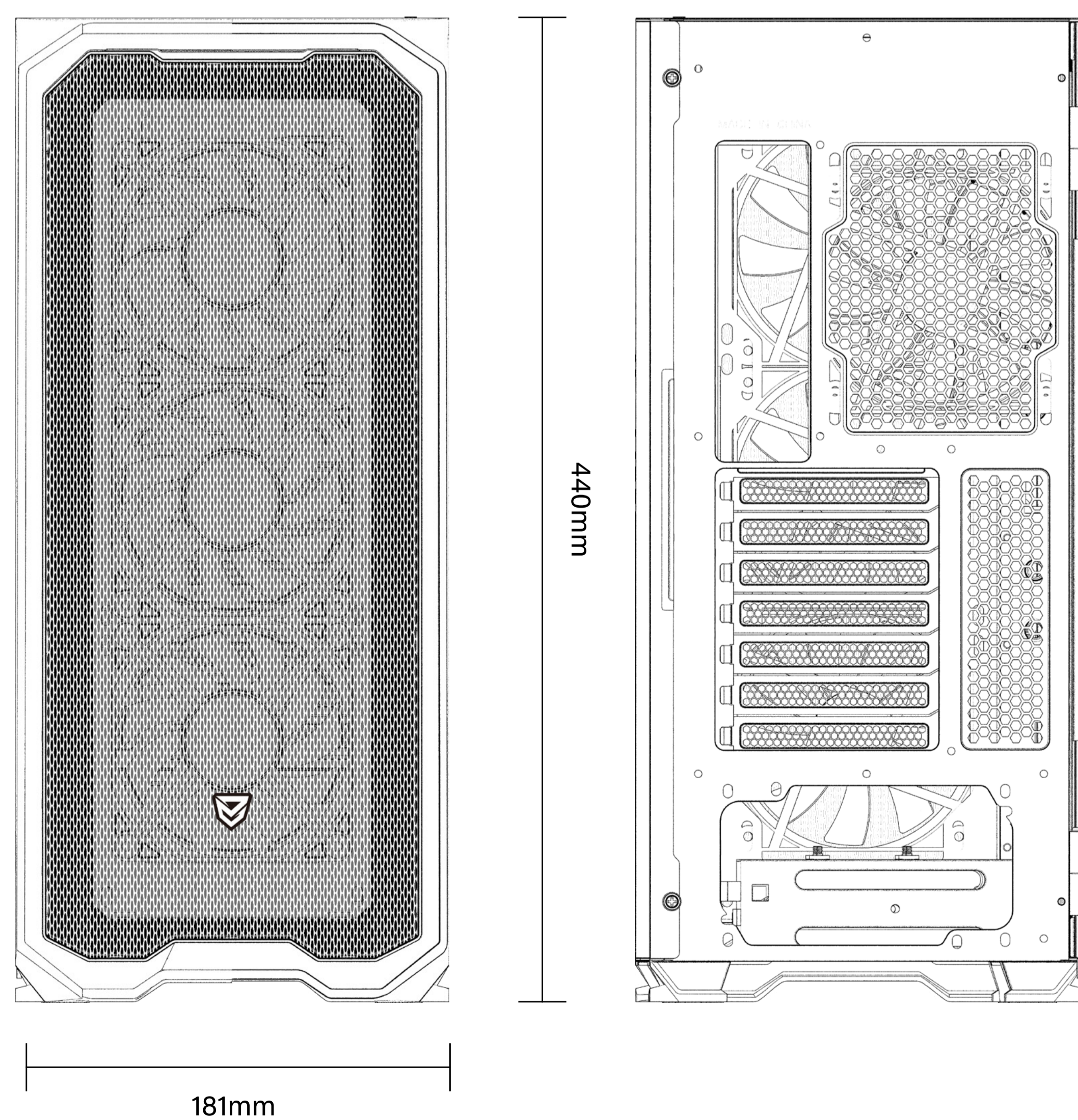
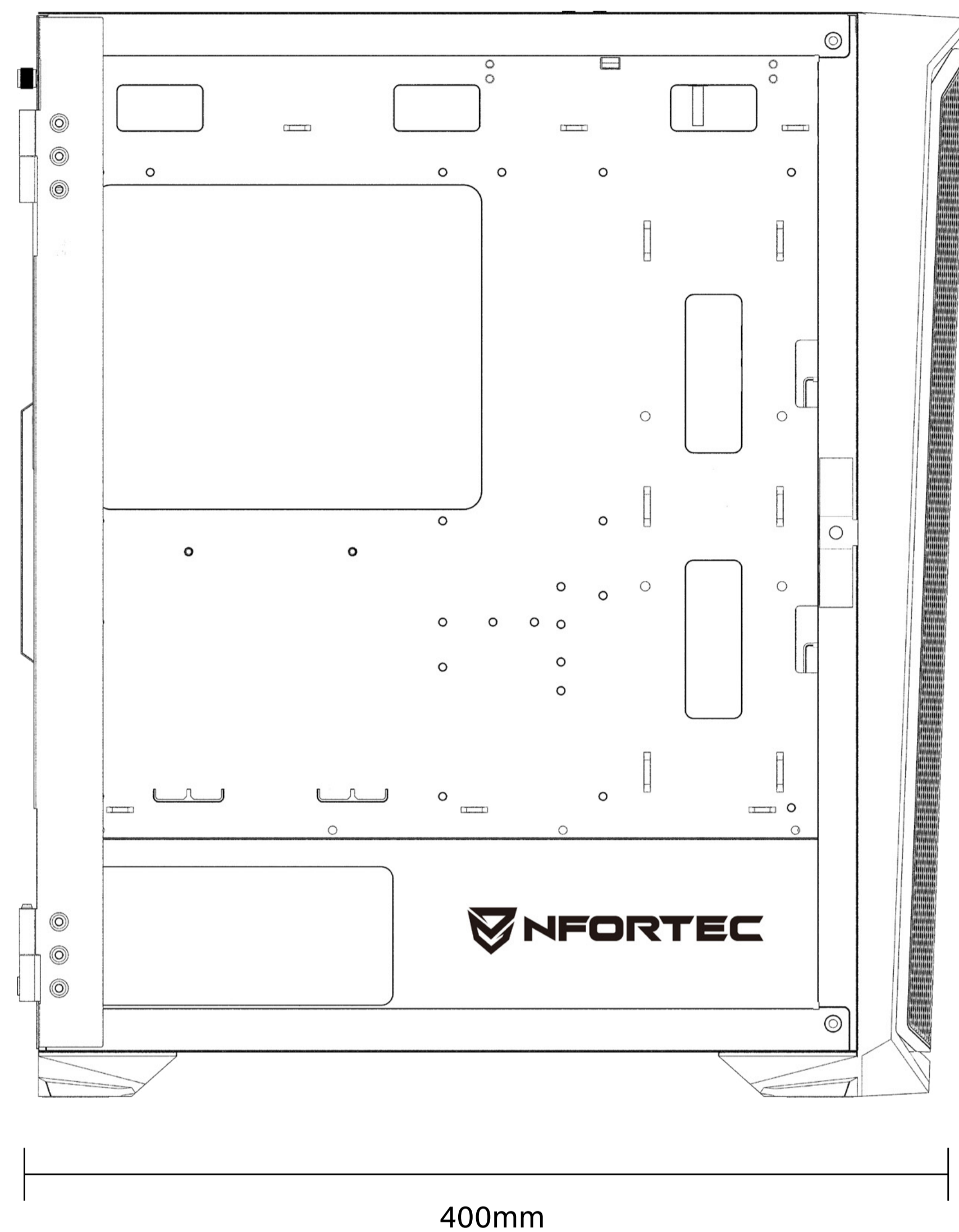
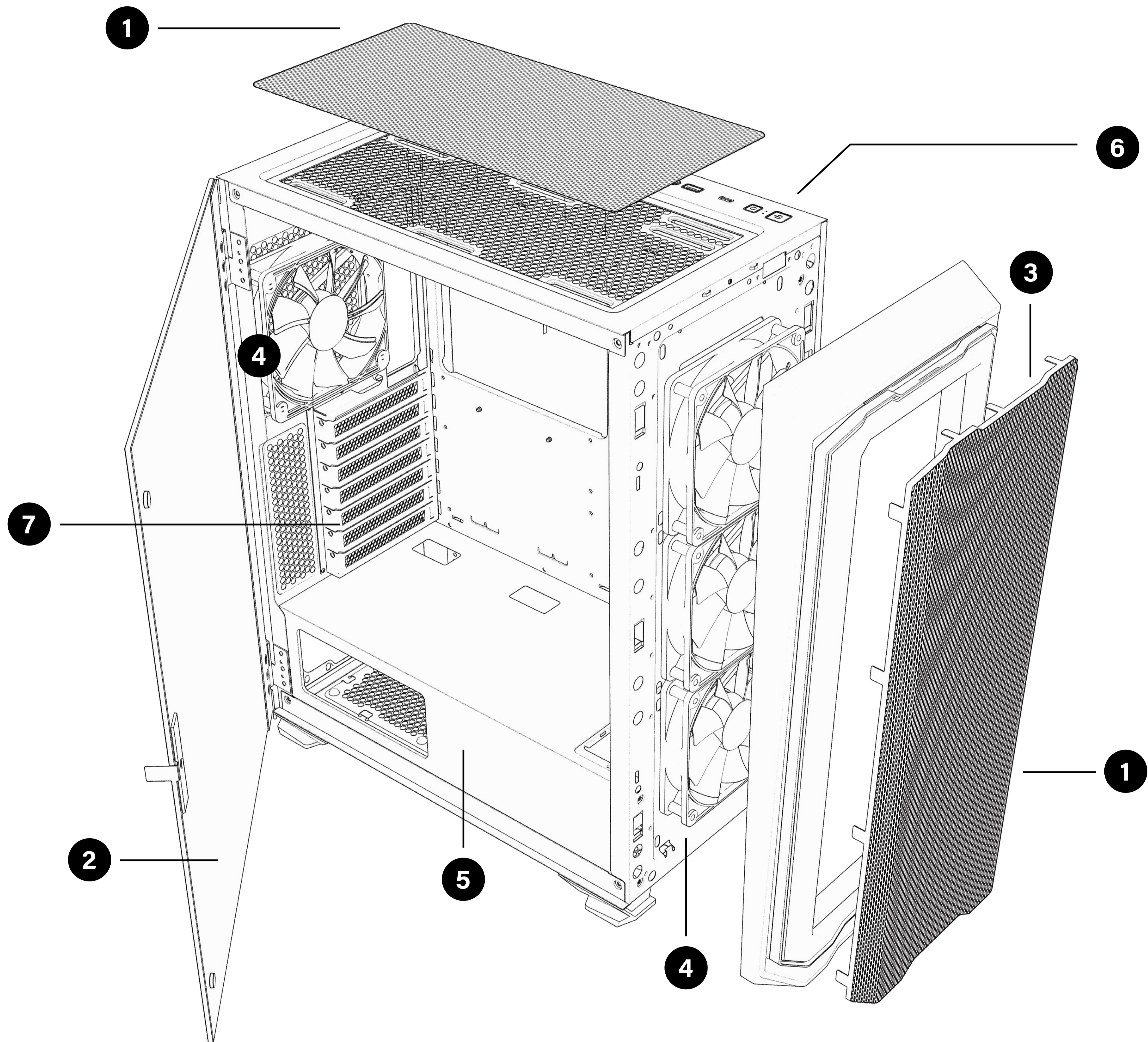


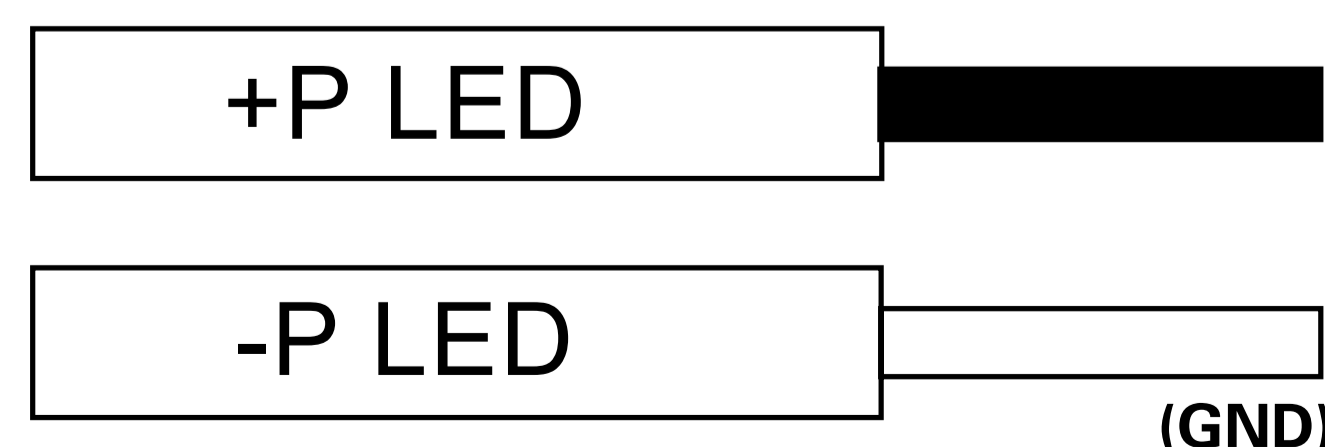
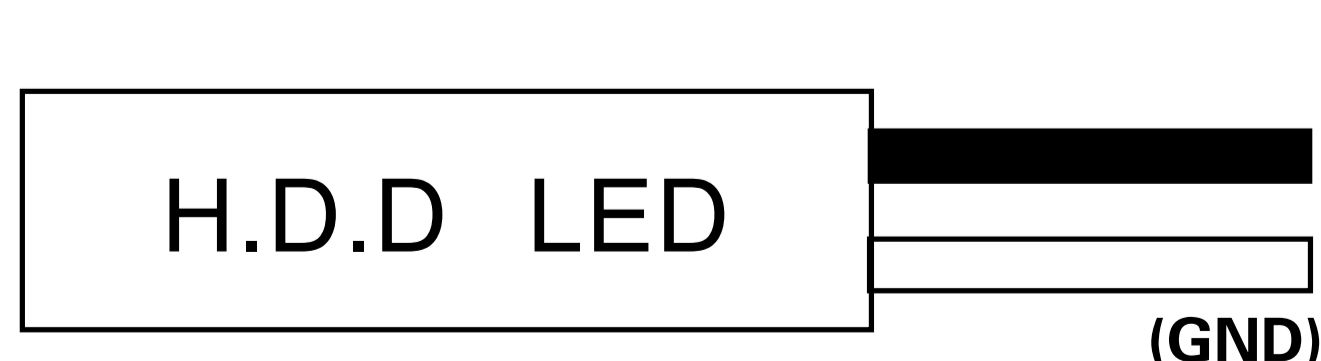
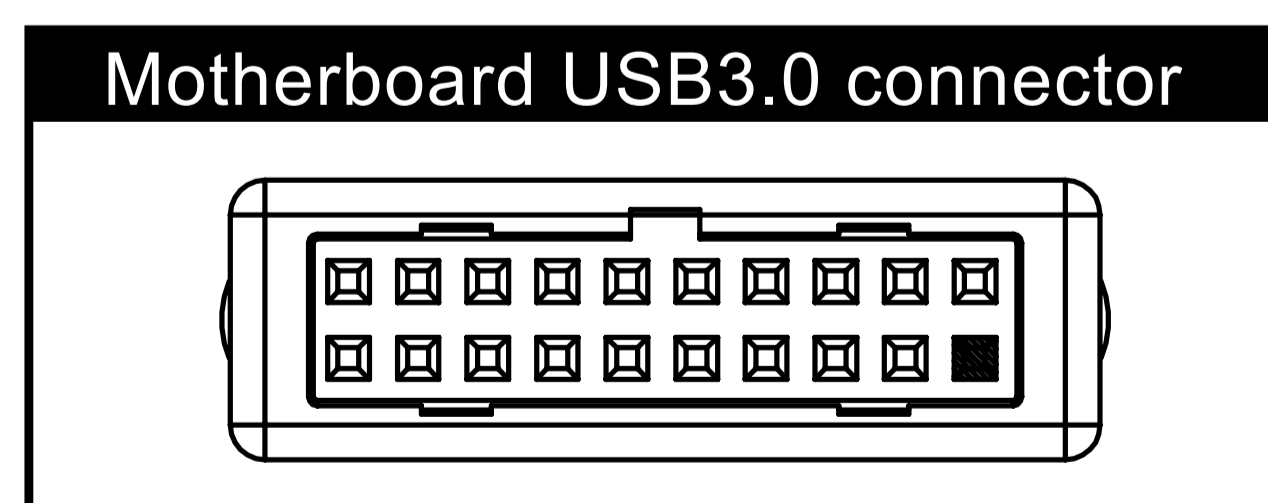
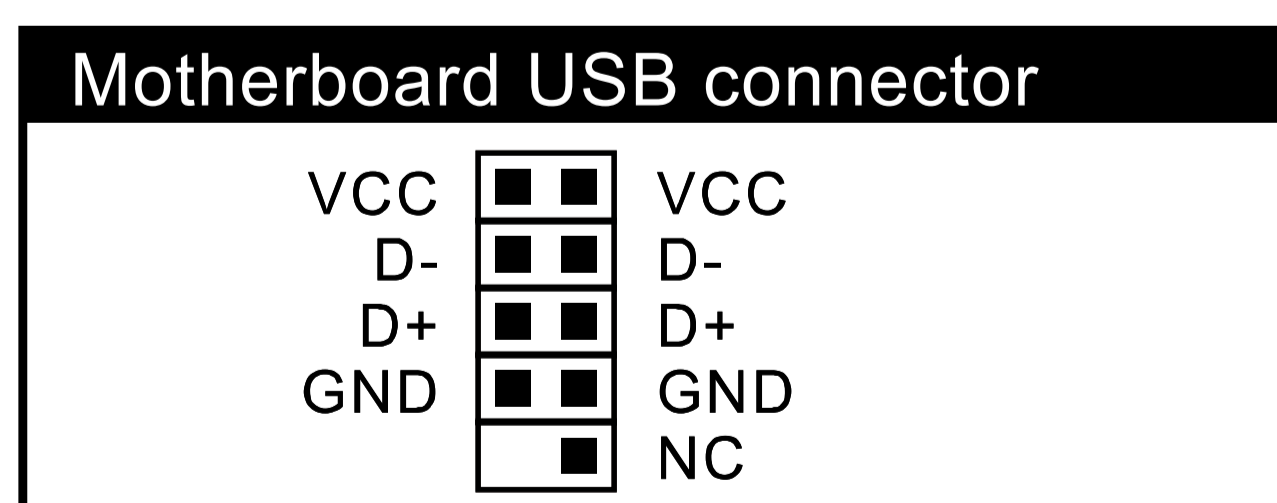
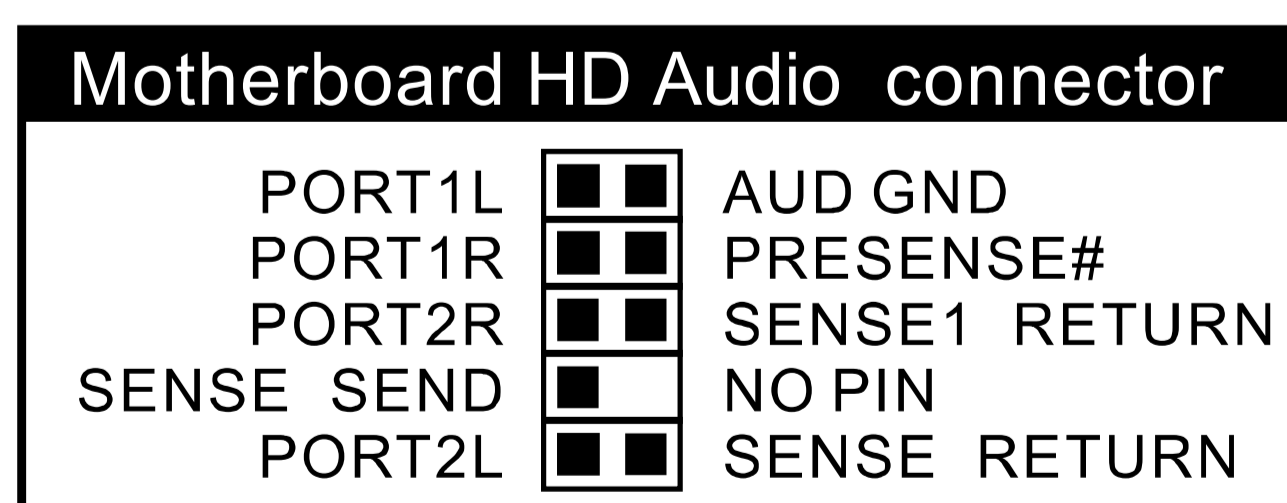
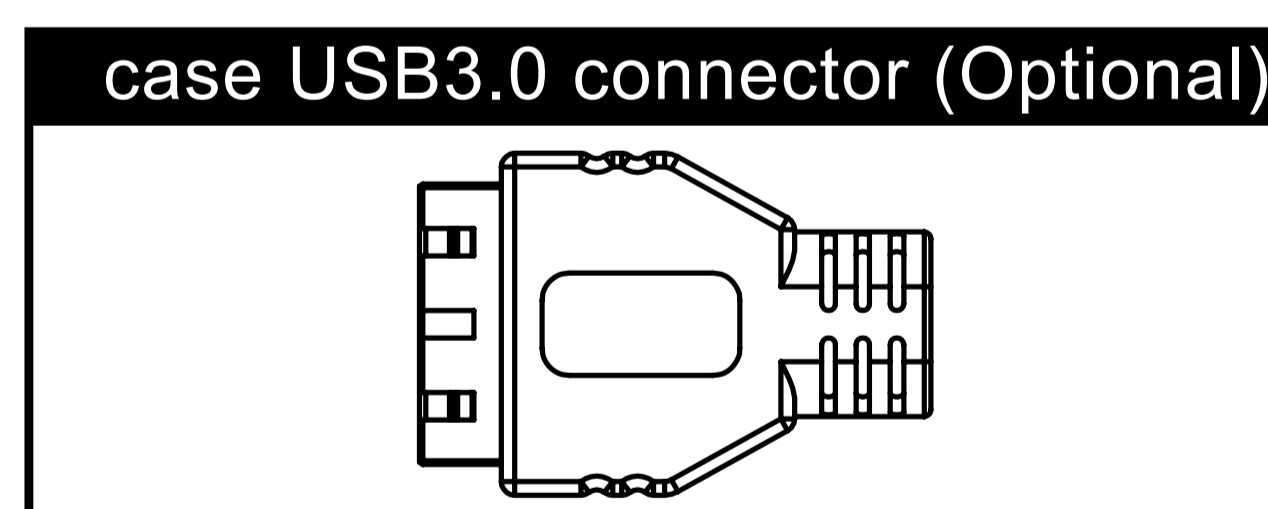
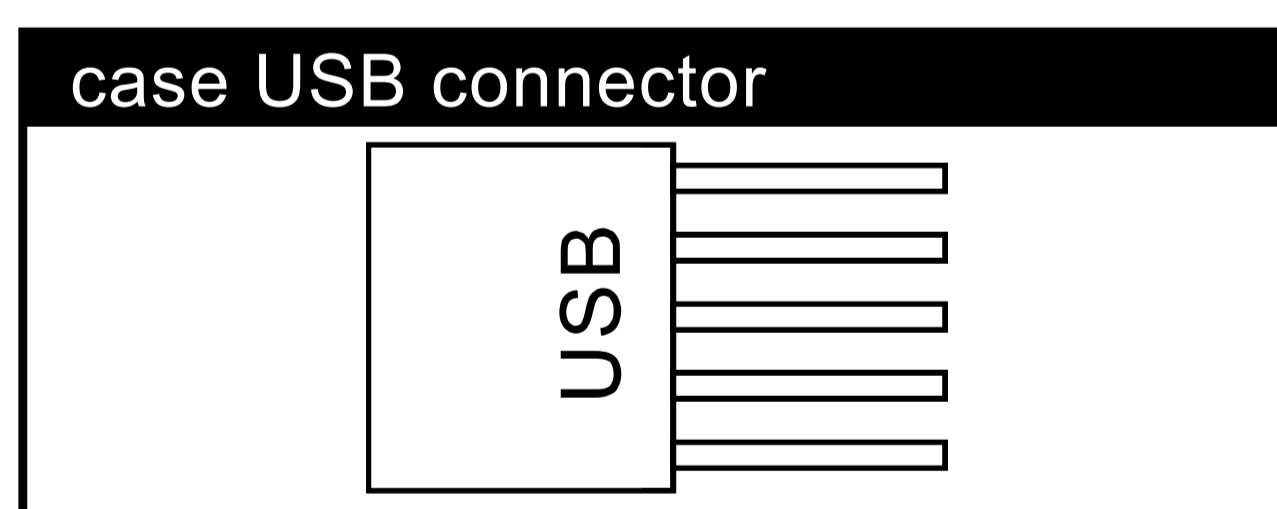
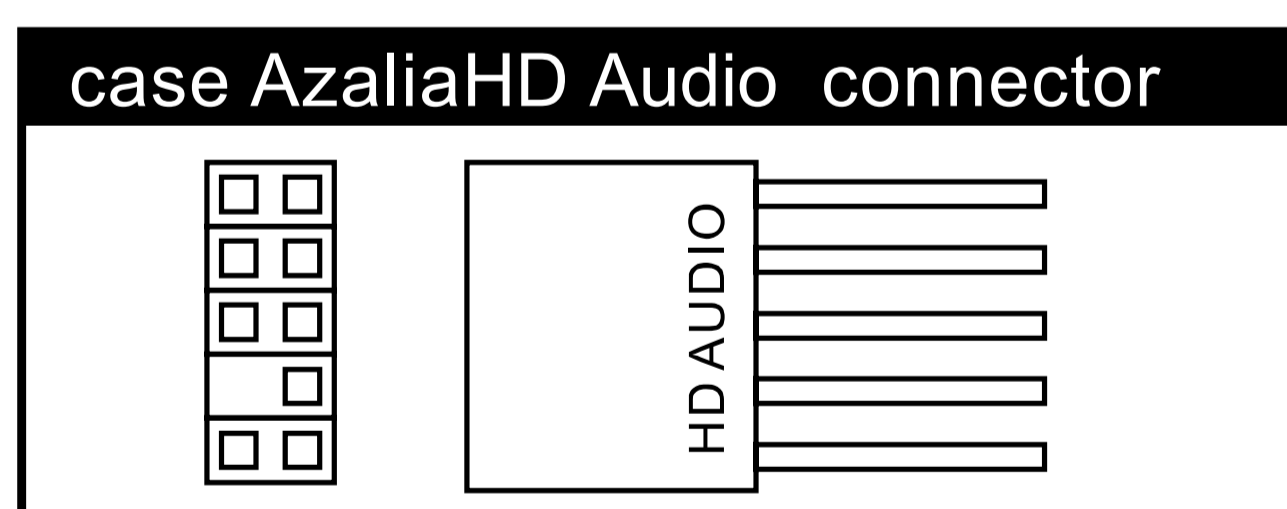
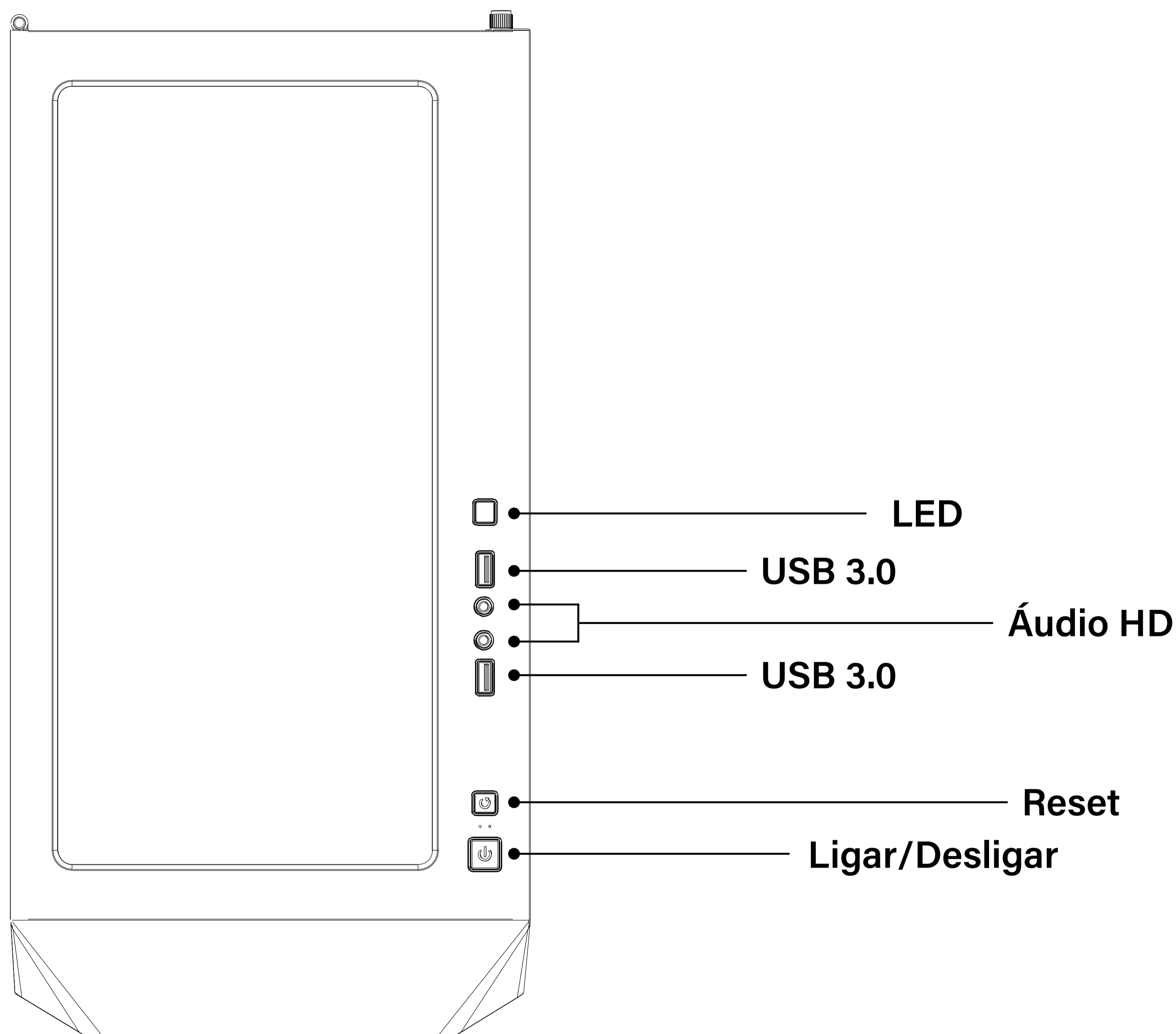
DIAGRAMA DE INFORMAÇÕES GERAIS

PT




- ① filtro de poeiras
- ② Vidro temperado lateral
- ③ Frente magnética amovível
- ④ Ventoinhas A-RGB de 120 mm
- ⑤ Compartimento de alimentação eléctrica separado
- ⑥ Painel frontal de E/S
- ⑦ Ranhuras de expansão PCI

E/S PAINEL FRONTAL E CONECTORES DO PAINEL

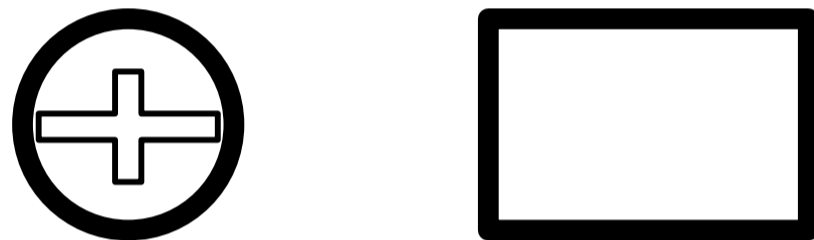


SACO DE ACESSÓRIOS

PT

1  **x5** Abraçadeiras

2  Suportes da placa-mãe
#6-32x6.5mm (x3)

3  Ferramenta para instalar os espaçadores da placa-mãe
8x10mm (x1)

4  Tornillos para placa base/SSD
M3 5mm (x19)

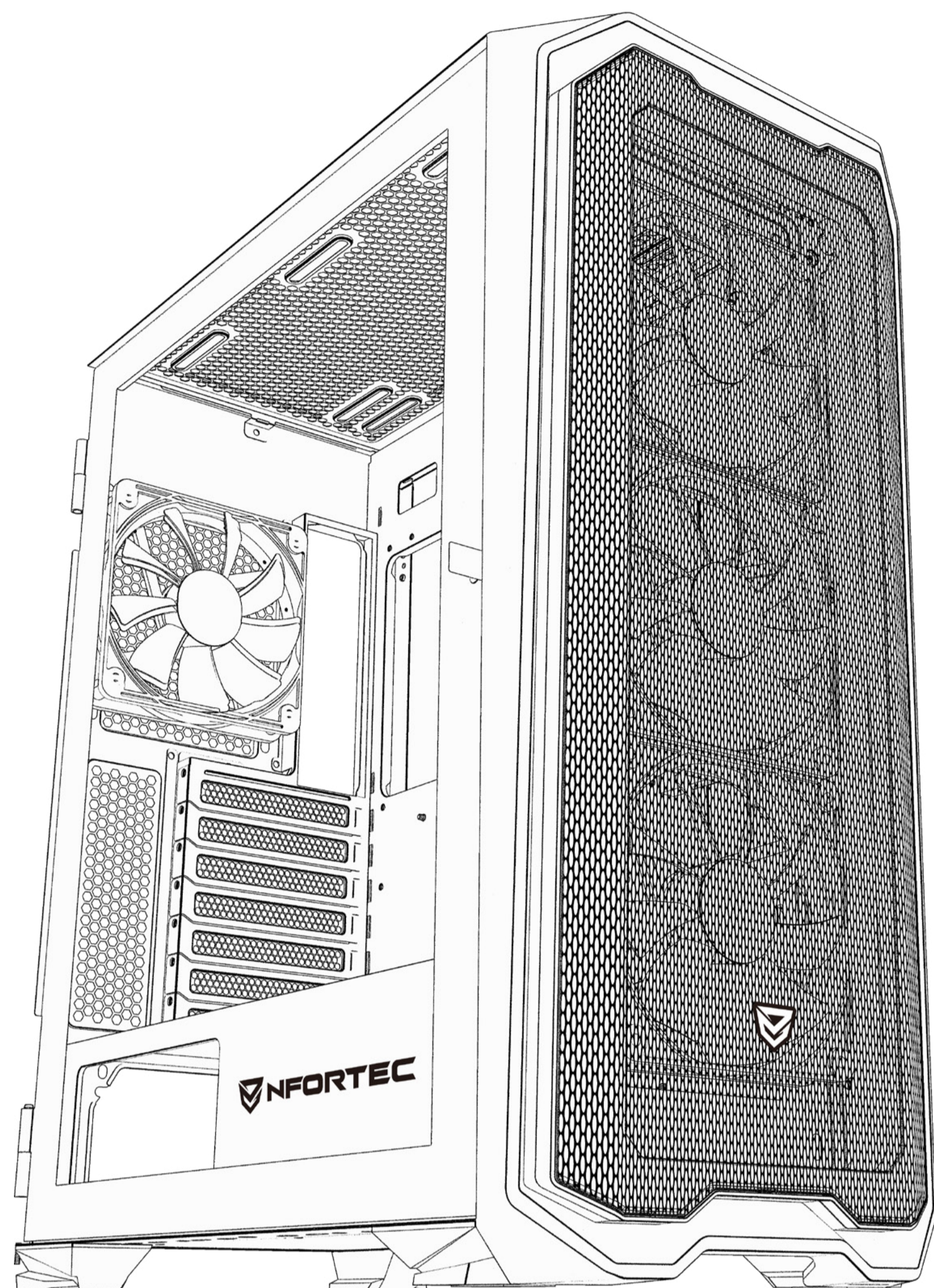
5  Parafusos para a fonte de alimentação
#6-32x6mm (x6)

6  Parafusos do disco rígido
#6-32x10mm (x4)

7  **x4** Borrachas para parafusos de discos rígidos

INSTALAÇÃO BÁSICA

PT



- A** Desmontar o painel lateral e o painel frontal
- B** Instalação da fonte de alimentação
- C** Instalação da placa-mãe
- D** Instalação do disco rígido HDD/SSD
- E** Instalação da placa gráfica e da placa de expansão PCI
- F** Instalação de ventiladores e/ou radiadores (opcional)
- G** Instalação do controlador RGB

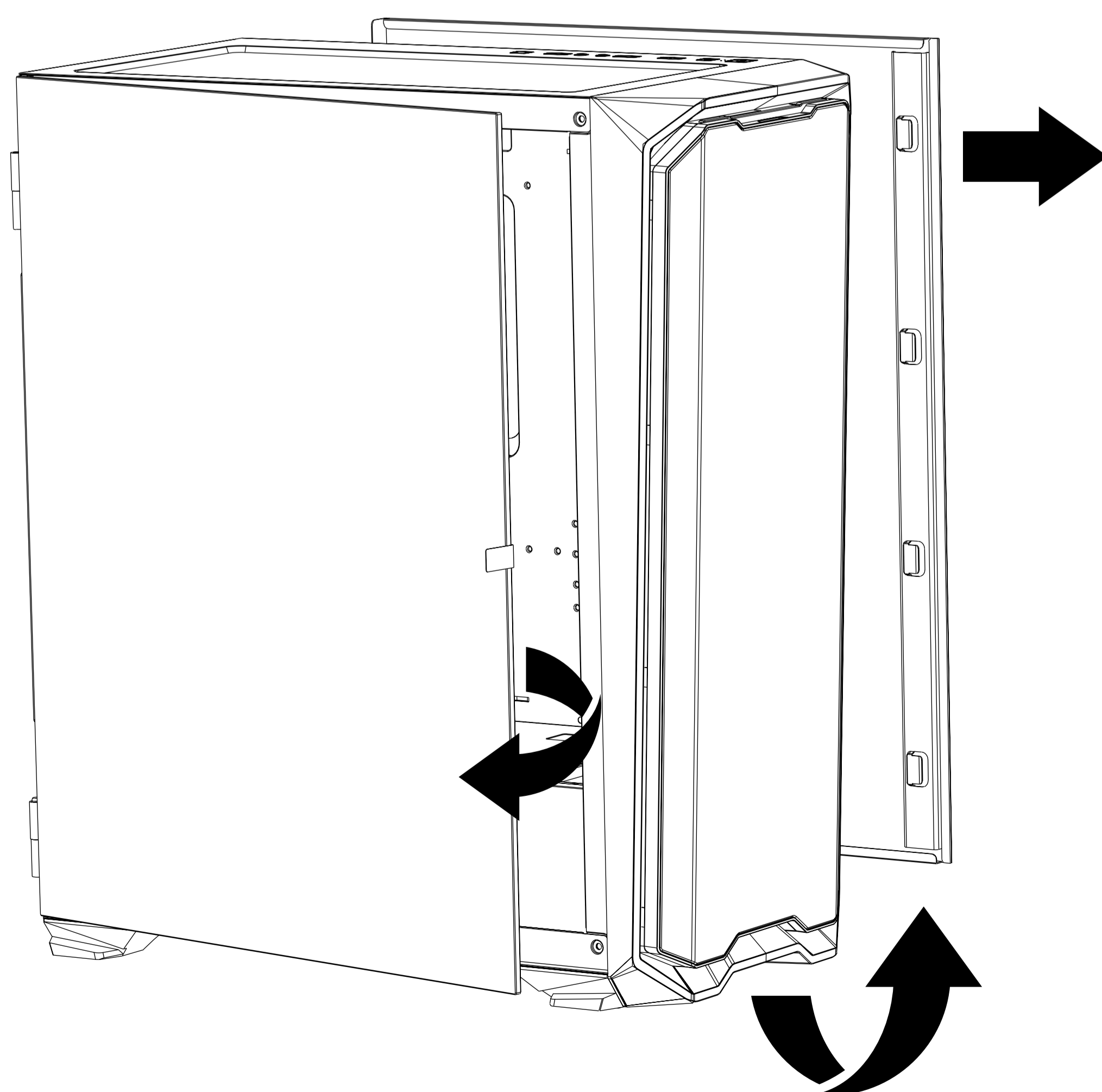
A

Retire os parafusos de ambos os painéis laterais antes de os retirar.

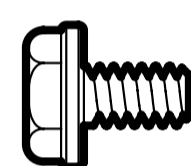
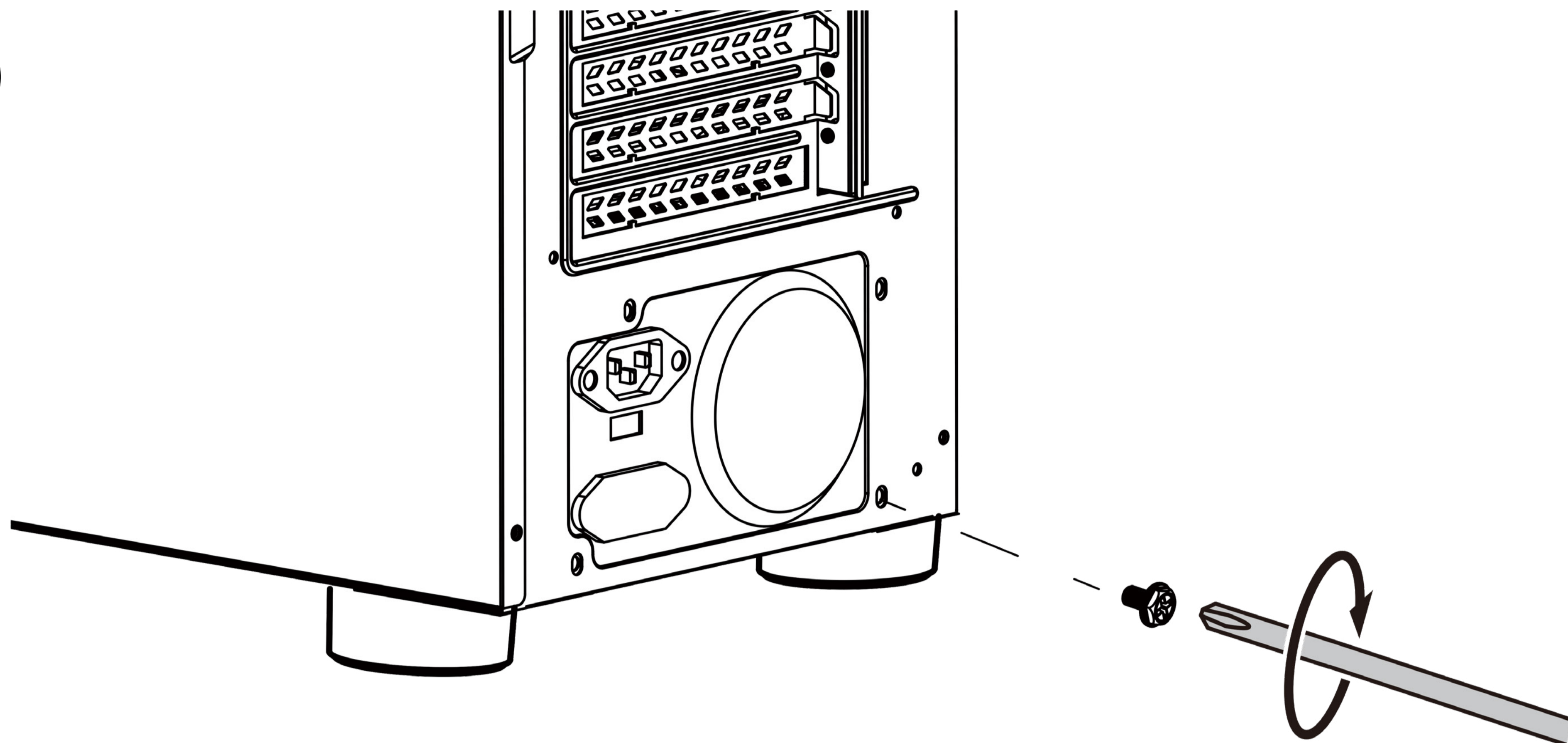
Retire os painéis laterais antes de retirar o painel frontal.



Cuidado ao remover o painel de vidro temperado. Manusear com cuidado



B

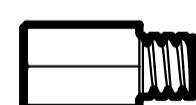


Parafusos do disco rígido

#6-32x6mm (x4)

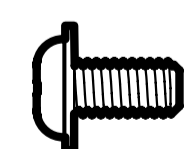
Certifique-se de que os orifícios para os parafusos da fonte de alimentação estão correctamente alinhados com os da torre antes de os aparafusar.

C



Suportes da placa-mãe

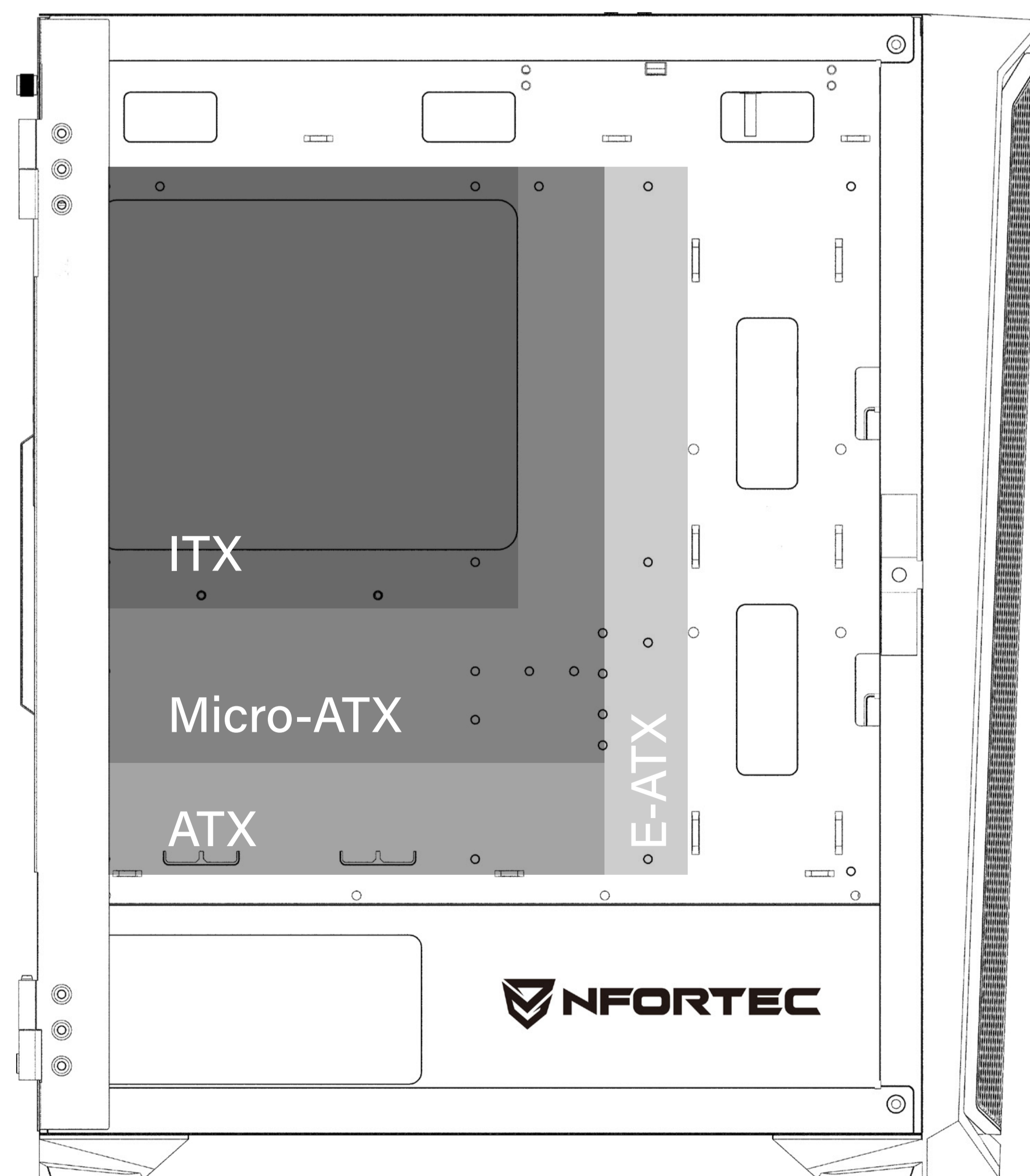
#6-32x6.5mm (x3)



Tornillos para placa base/SSD

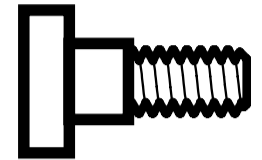
M3 5mm (x19)

Certifique-se de que a placa de base está alinhada com os orifícios marcados na torre e instale os suportes de cobre antes de aparafusar a placa de base à torre com os parafusos.

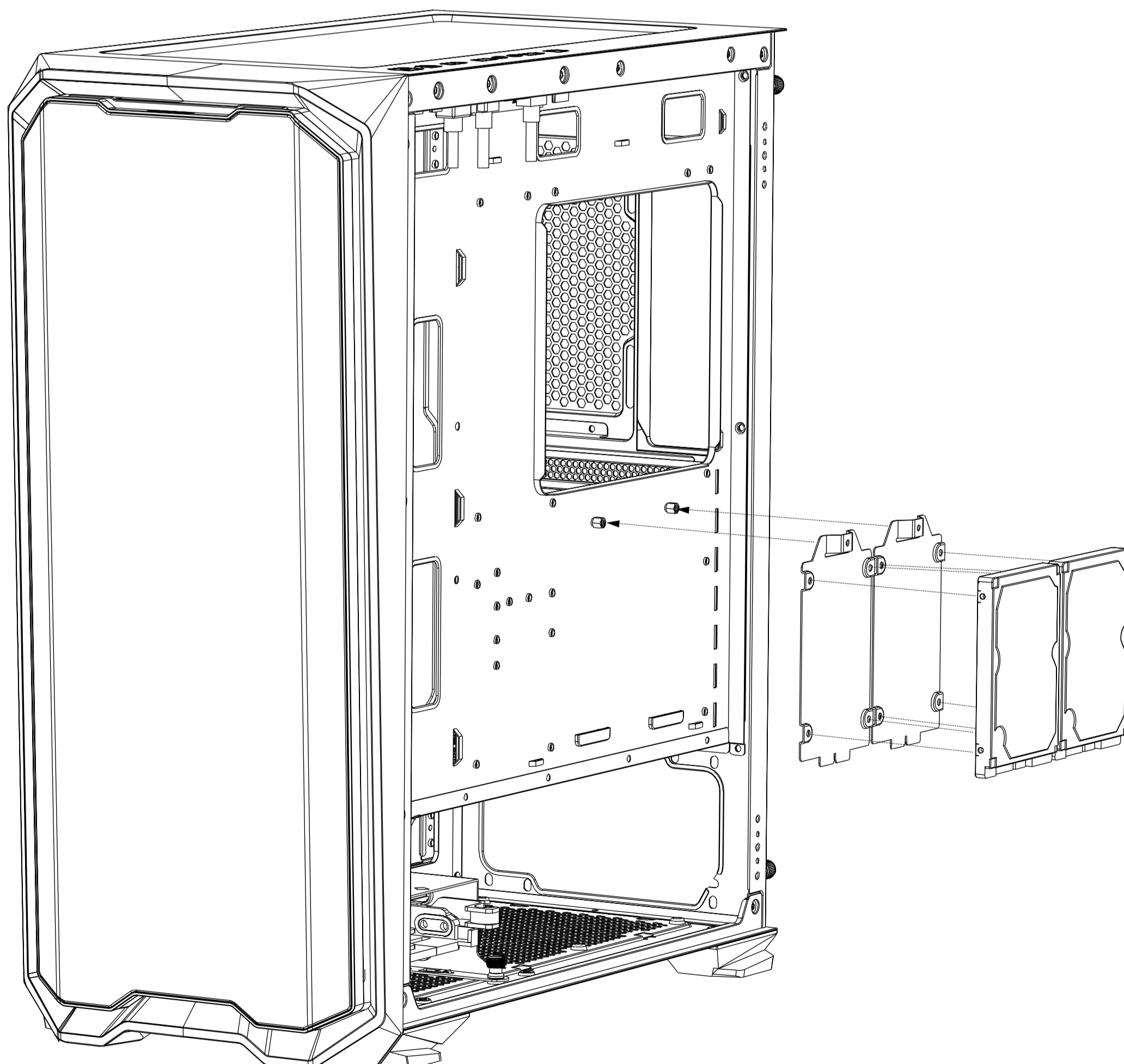
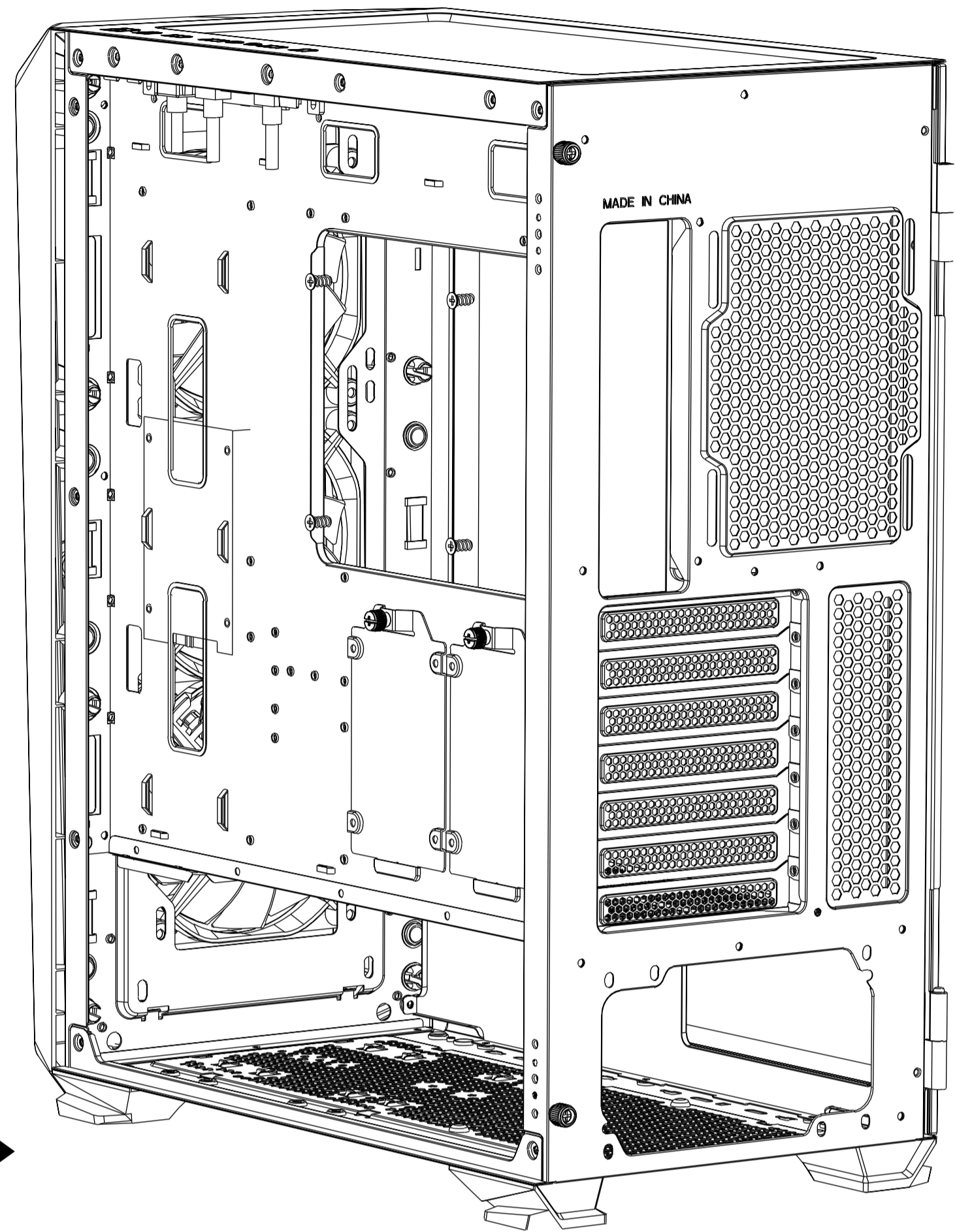
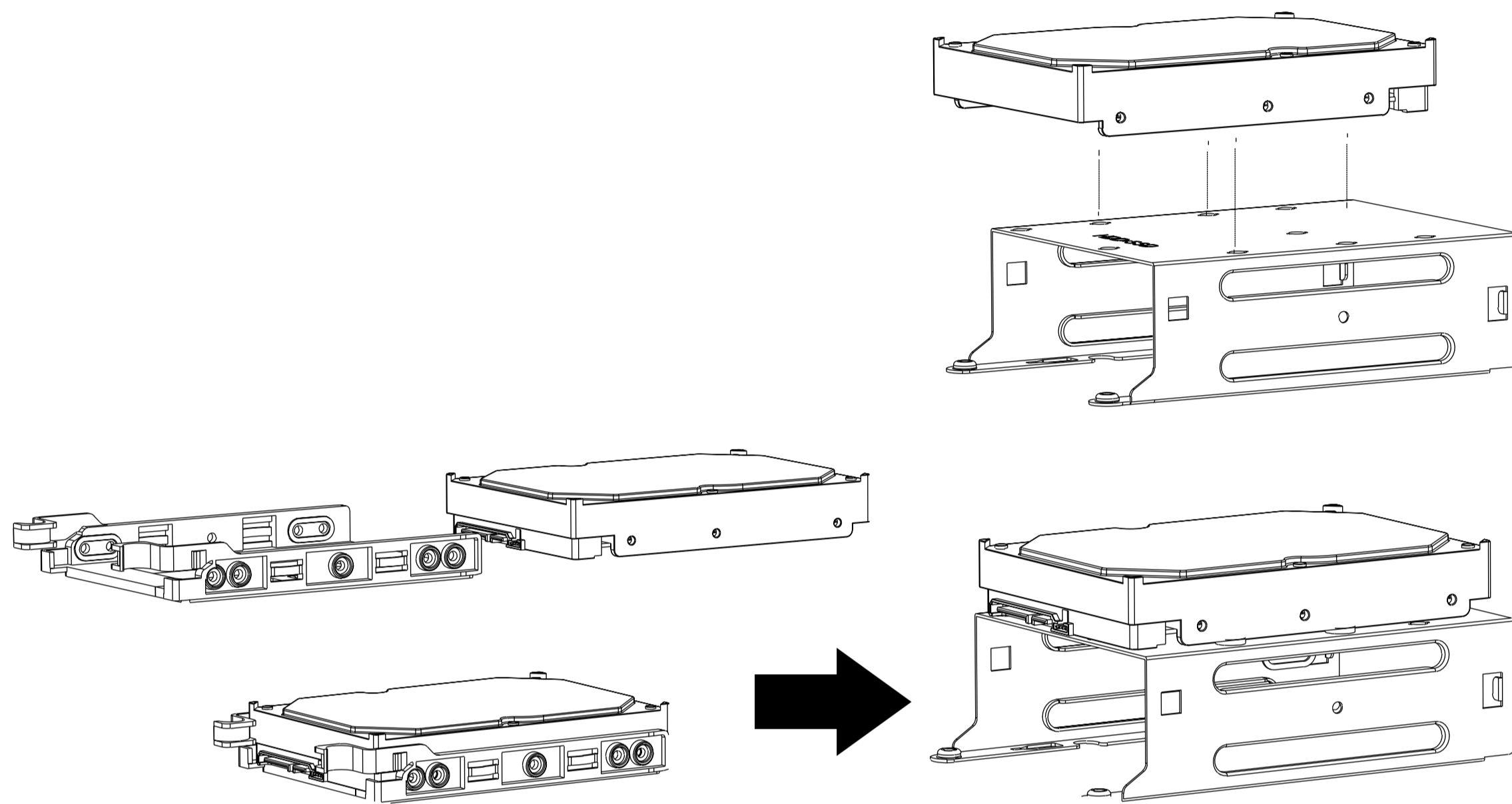


D

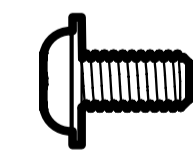
SSD 2,5" / HDD 3,5"



Parafusos do disco rígido
#6-32x10mm (x4)



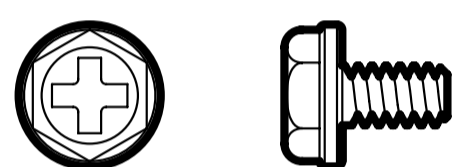
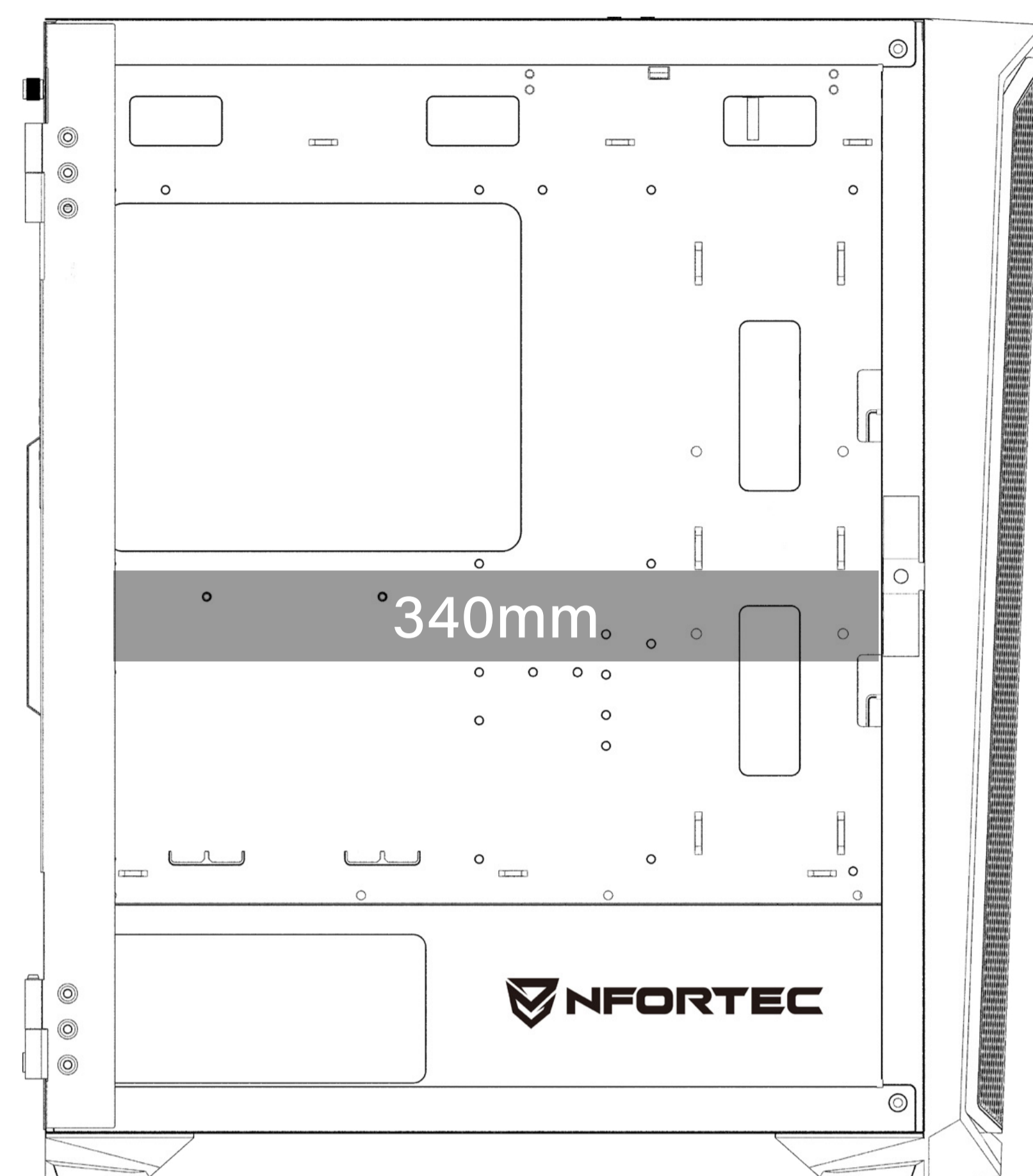
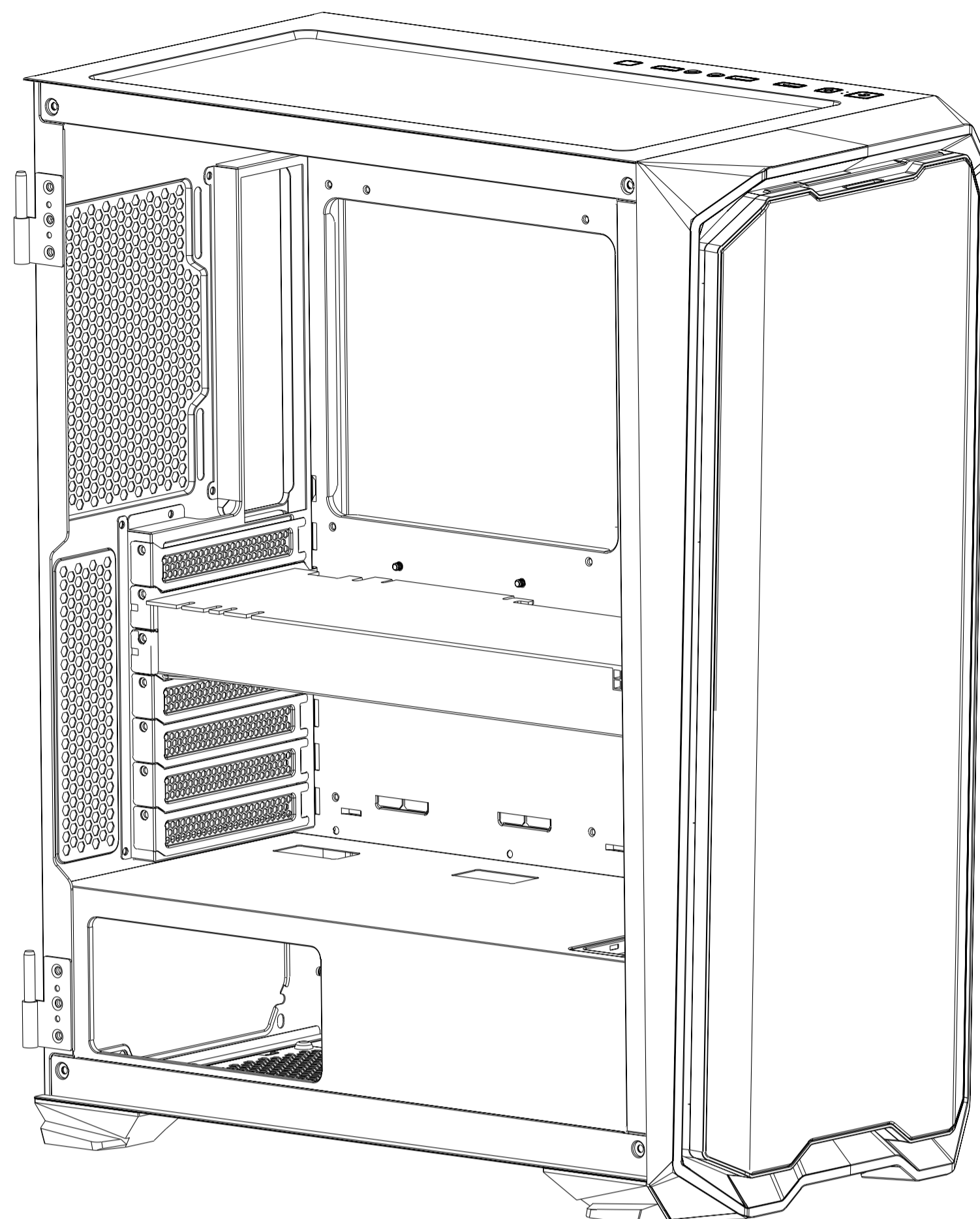
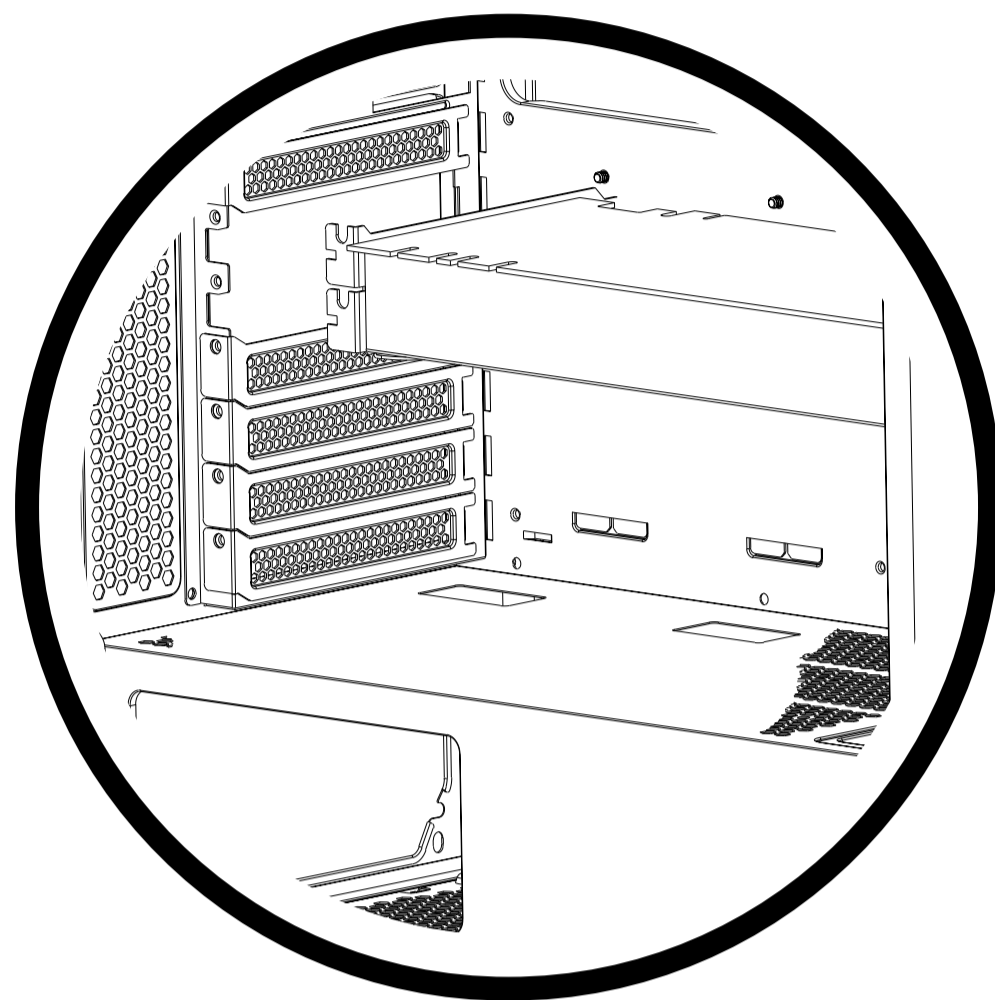
SSD 2,5"



Tornillos para placa base/SSD
M3 5mm (x19)

Retire o suporte para os discos HDD e SSD e instale-os com os parafusos.

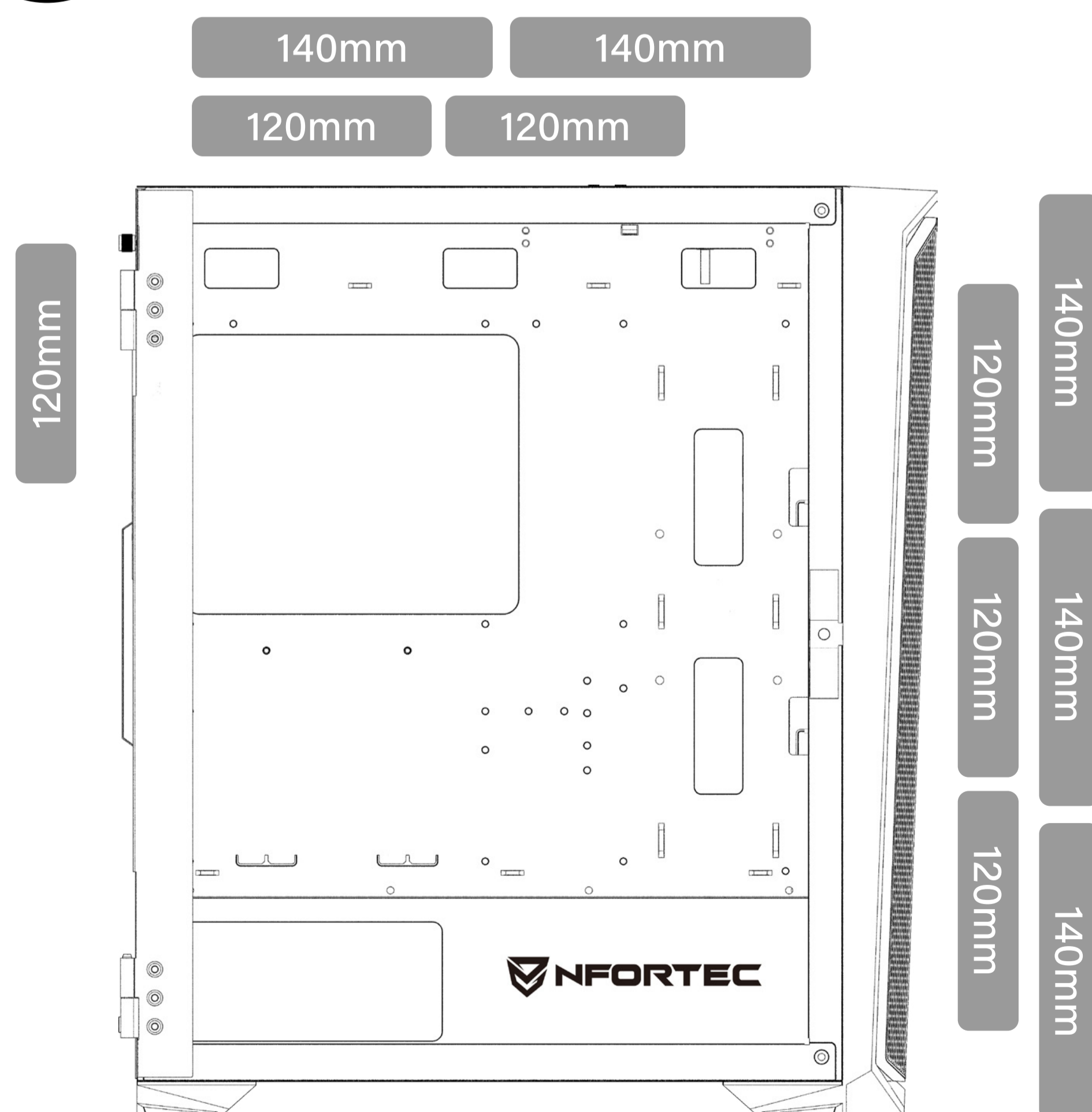
E



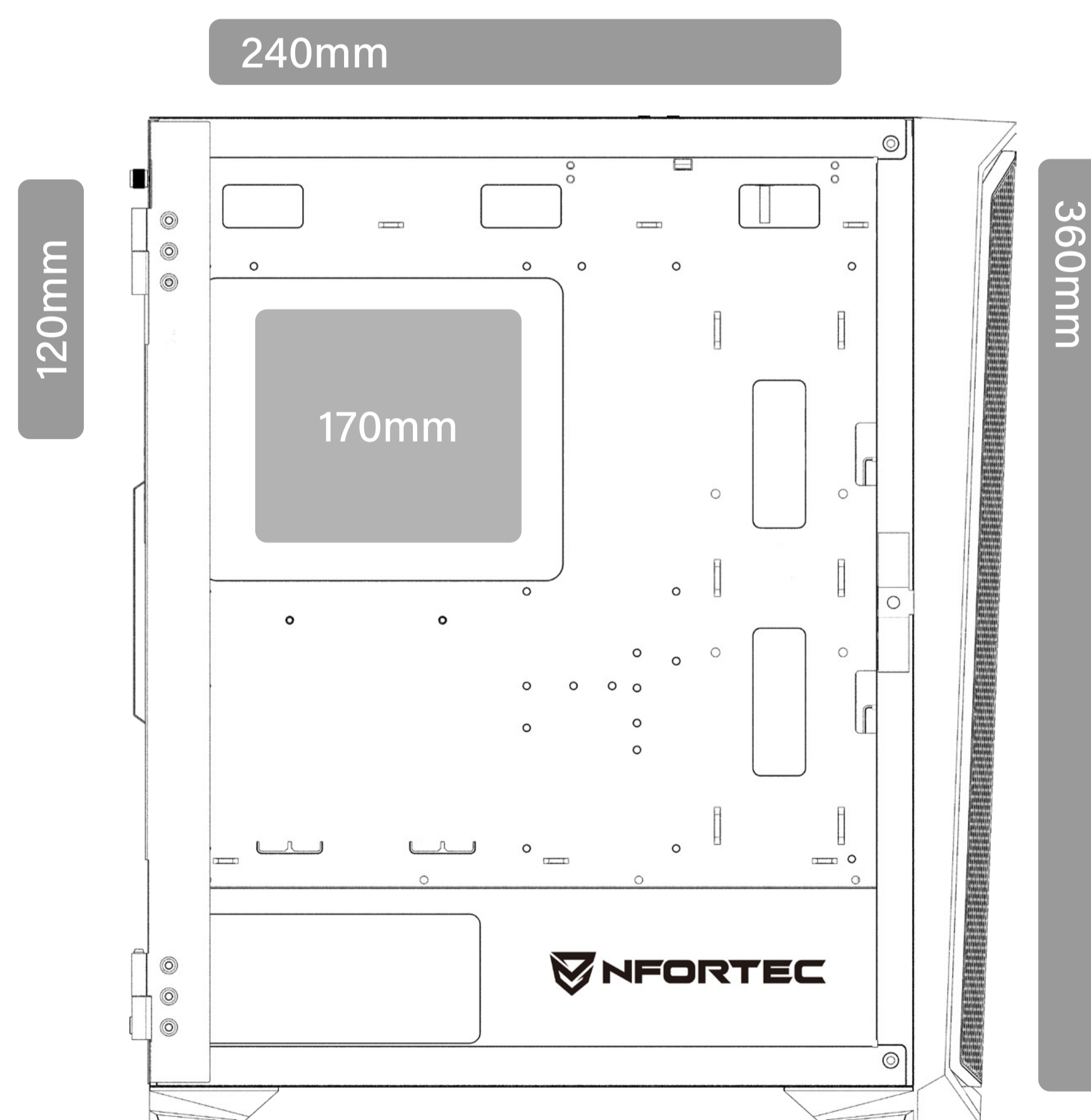
#6-32x6mm (x1)

Retire a guarnição necessária alinhando-a com a ranhura PCI da placa-mãe e, em seguida, instale a placa gráfica e fixe-a à torre com o parafuso.

F

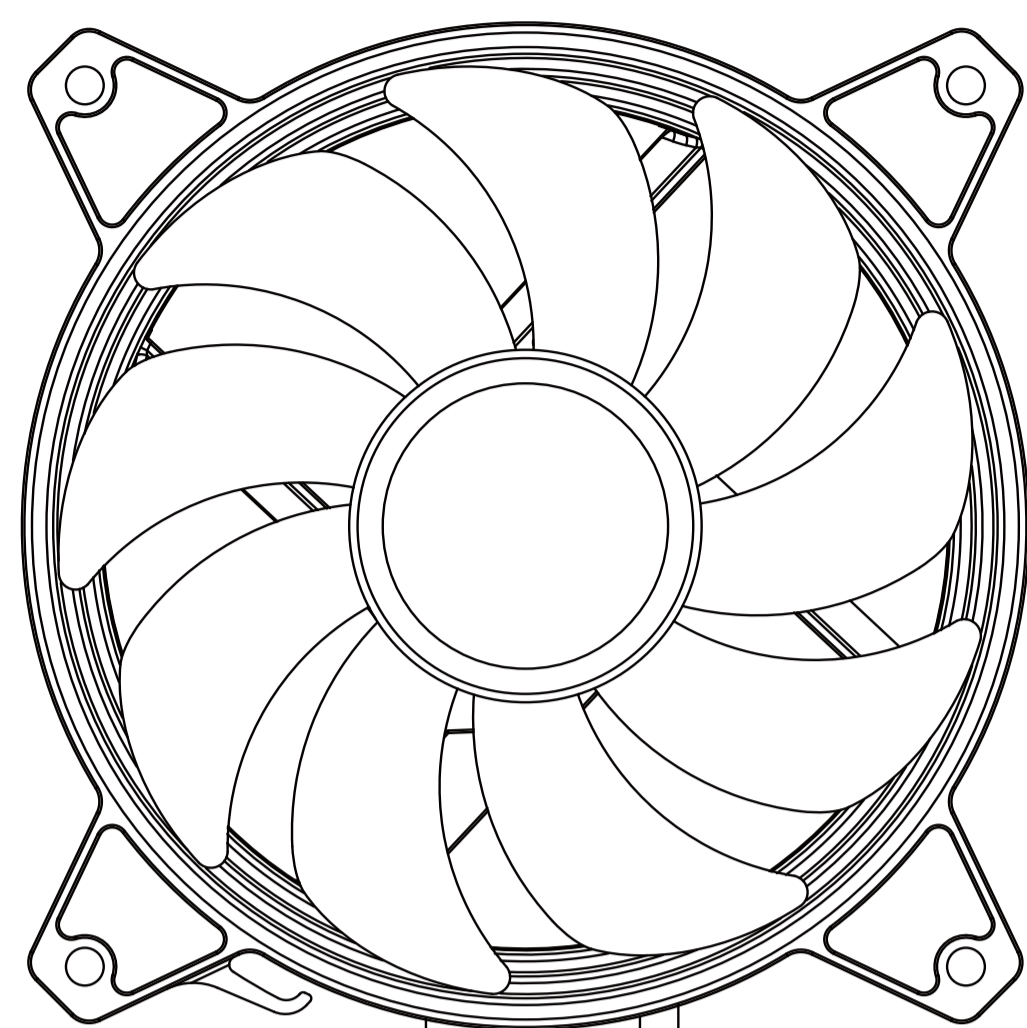


Fãs



Radiadores

G

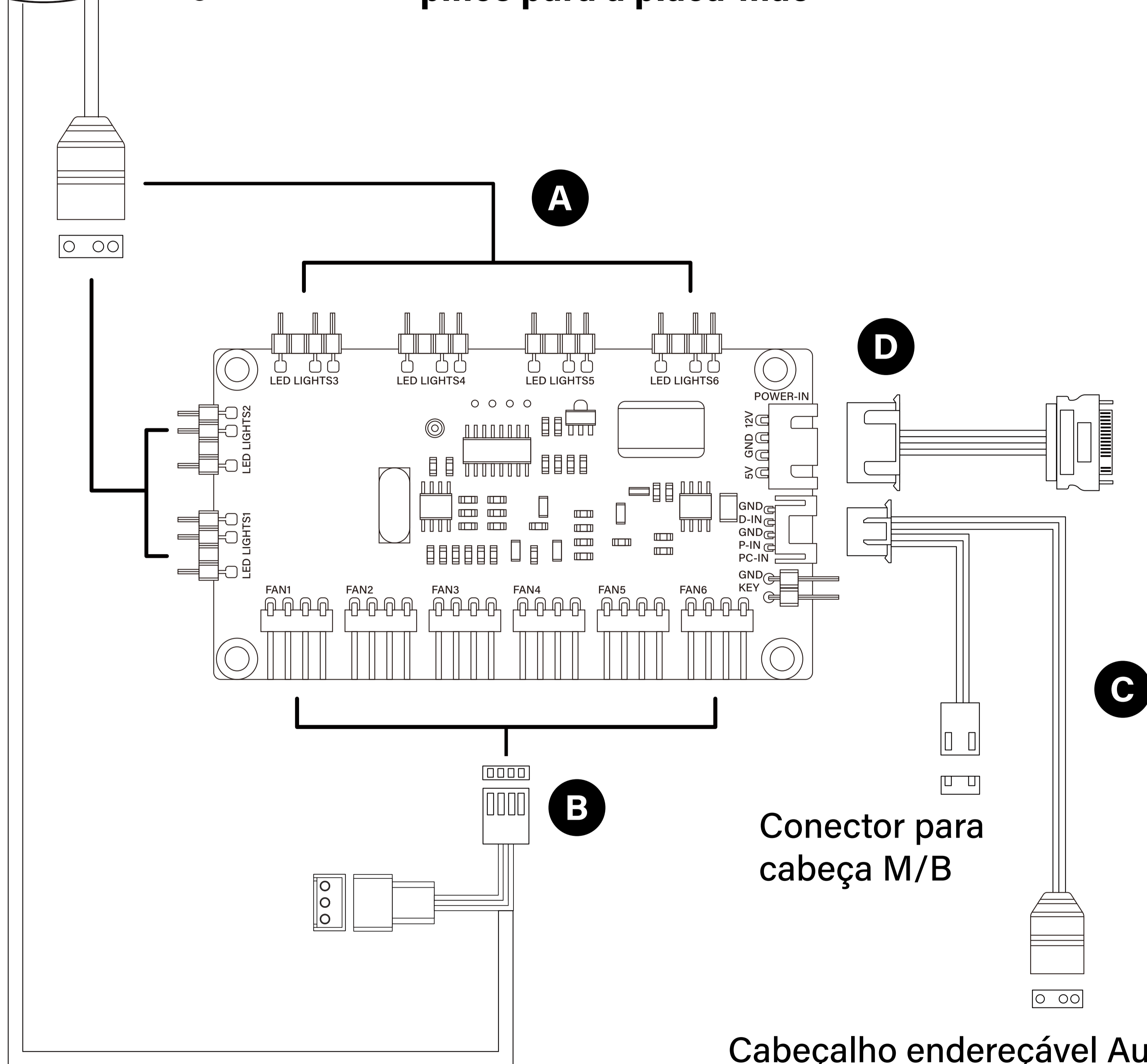


A Conector A-RGB de 3 pinos e 5v

B Conector de alimentação de 3/4 pinos

C Conectores de alimentação de 4 pinos (PWM) e de sincronização A-RGB 5v 3 pinos para a placa-mãe

D Conector SATA para a fonte de alimentação



Conector para cabeça M/B

Cabeçalho endereçável Aura (ASUS)
Cabeçalho JRAINBOW(MSI)



O controlador inclui 4 pinos de saída de potência (PWM) e é compatível com conectores de 3 pinos. Ligue-o saltando o primeiro, começando pela esquerda.



KRATER X

ATX A-RGB GAMING CASE

FOR MORE INFORMATION PLEASE VISIT
www.nfortec.com

